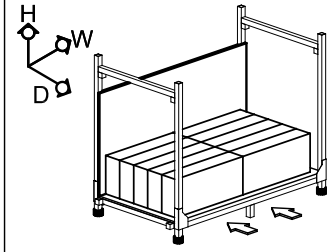
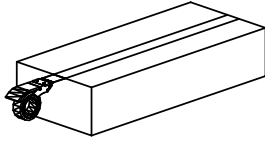


รูปแบบการรัดกล่องสินค้า

\*\*ภาพแสดงการปิดรัดด้วย OPP เทป\*\*



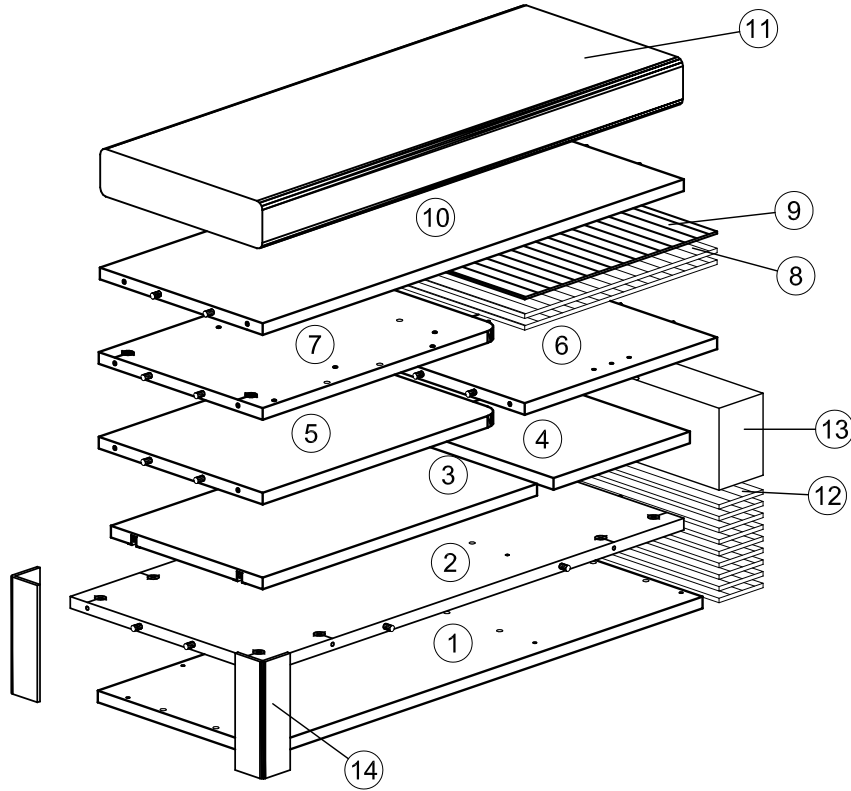
รูปแบบการวางบนแท่น

ชนิดแท่นไม้ Type : P2

(W)	(D)	(H)
วาง 2 แถว	วาง 5 แถว	สูง 1 ชั้น
รวมจำนวน : 10 กล่อง		
ความสูงรวมแท่น : - MM.		
น้ำหนักรวมแท่น : 260 Kgs.		

Revision R-00

Cartonbox No. 1/1



ลำดับ	รายการ	จำนวน
①	พื้นล่าง	1
②	แผ่นหลัง	1
③	ชั้นยึด	1
④	ชั้นปรับ	1
⑤	แผ่นข้างขวา	1
⑥	ตั้งแบ่ง	1
⑦	แผ่นข้างซ้าย	1
⑧	กระดาดหนา 350 x 350 มม.	2
⑨	กระดาดบาง 350 x 350 มม.	1
⑩	พื้นบน	1
⑪	เบาะนั่ง	1
⑫	กระดาดหนา 80 x 300 มม.	8
⑬	กล่องพืดตั้งเบอร์ 1	1
⑭	CORNER BOARD สูง 170 มม.	2

ชื่อสินค้า : ตู้รองเท้าโค้ง80

สินค้าชุด : GARA-A (การ่า)

โลโก้ที่ใช้ : Looms

ขนาดของสินค้า : 80 x 30 x 45 CM.

NW : 16.00 Kgs.

Type Barcode : A2

ขนาดชิ้นงานในกล่อง : 855 x 360 x 170 MM.

GW : 17.10 Kgs.

ชนิดกล่อง : ฝาปิด 3 ชั้น

ขนาดกล่องที่วัดได้ : 86.9 x 37.4 x 18.1 CM.

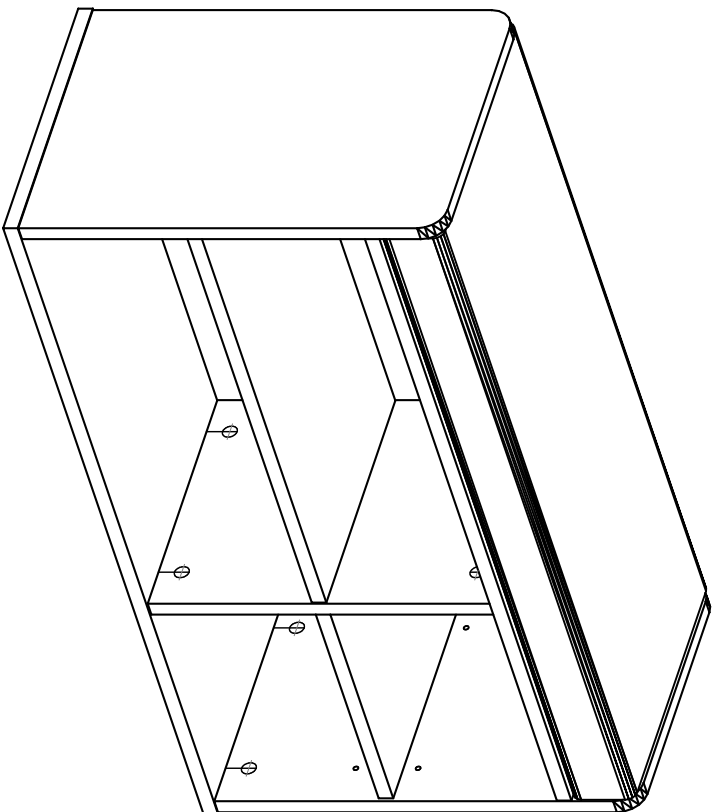
CU.M: 0.059 M<sup>3</sup>

เขียนโดย : สิทธิกร 10/12/65

หมายเหตุ :

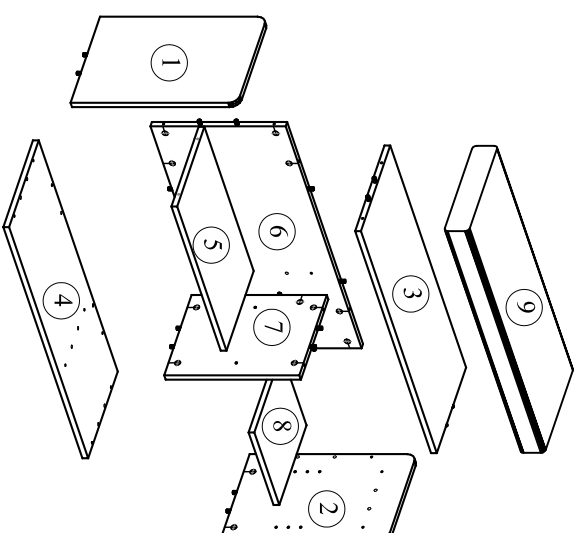
ผู้ตรวจ :

# GARA-A\_ตู้รองเท้าโลง 80



## PART LIST

รายการ	จำนวน
① แผ่นข้างซ้าย	1
② แผ่นข้างขวา	1
③ พื้นบน	1
④ พื้นล่าง	1
⑤ ฐานยึด	1
⑥ แผ่นหลัง	1
⑦ ตังแบ่ง	1
⑧ ฐานรับ	1
⑨ เบาะนั่ง	1









แจ้งปัญหาสินค้าและบริการ



วิธีประกอบสินค้า



## HARDWARE LIST

<p>①</p>  <p>MINIFIX/IS15</p>	22	<p>②</p>  <p>CONNECTING BOLT</p>	22	<p>③</p>  <p>TWIN VP-S5</p>	4	<p>④</p>  <p>LATCH K-LINE</p>	4
<p>⑤</p>  <p>DIN934 K-LINE</p>	4	<p>⑥</p>  <p>TWIN BOLT (WD-32)</p>	6				

