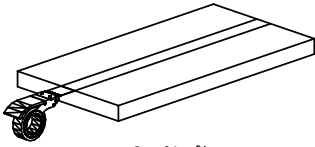
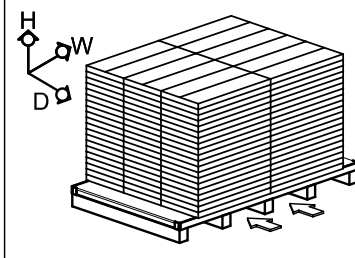


รูปแบบการรัดกล่องสินค้า

\*\*ภาพแสดงการรัดเชือกกล่อง\*\*



\*\* ปิดรัดด้วย OPP เทป \*\*



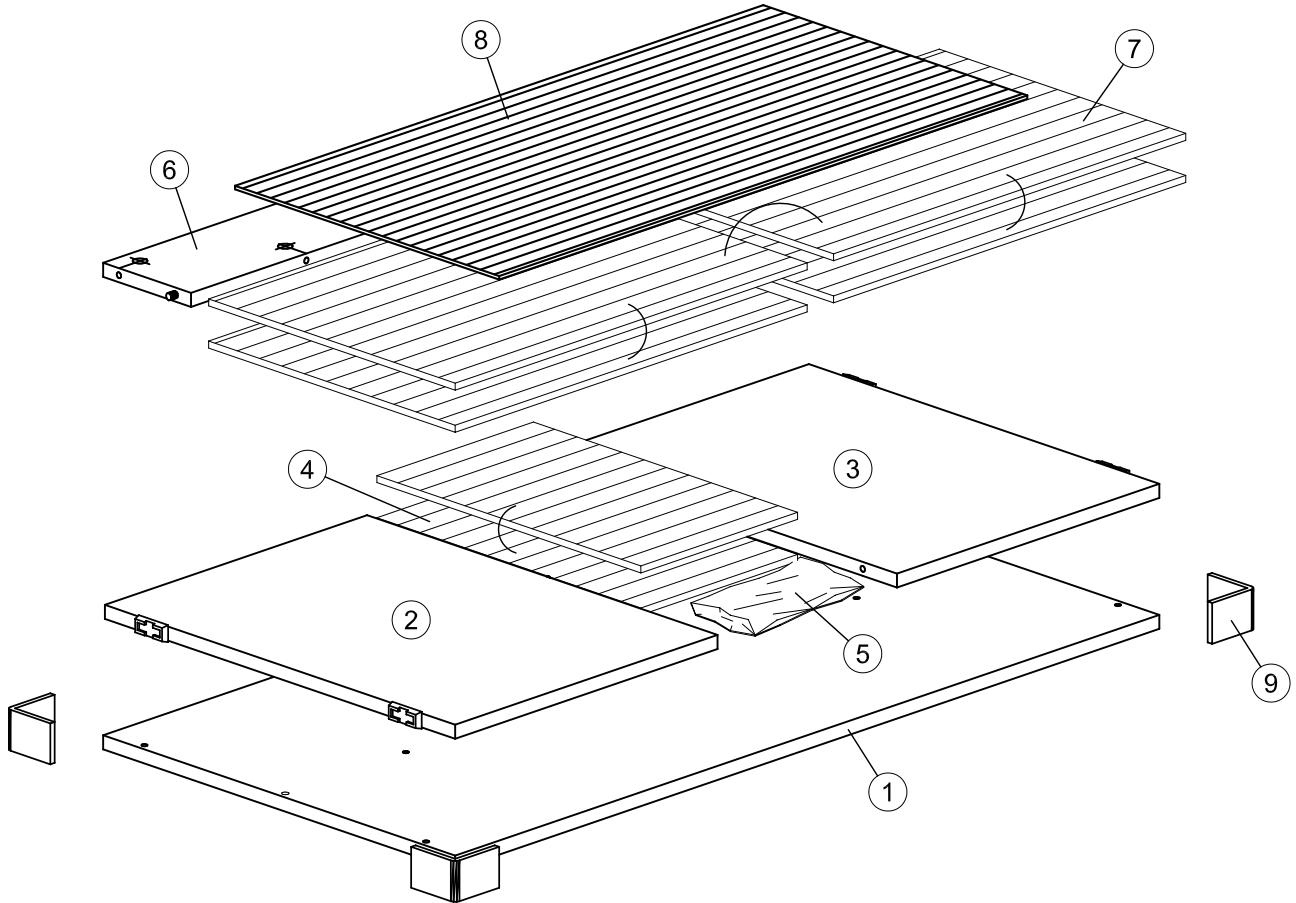
รูปแบบการวางบนแท่น

ชนิดแท่นไม้ Type : P1

(W)	(D)	(H)
วาง 2 แถว	วาง 3 แถว	สูง 20 ชั้น
รวมจำนวน : 120 กล่อง		
ความสูงรวมแท่น : 1150 MM.		
น้ำหนักรวมแท่น : 887 Kgs.		

Revision R-00

Cartonbox No. 1/1



ลำดับ	รายการ	จำนวน
①	พื้นบน	1
②	แผ่นข้างซ้าย	1
③	แผ่นข้างขวา	1
④	กระดาดหน้า 170 x 300 มม.	2
⑤	ถุงพืดตั้ง	1
⑥	แผ่นบังตา	1
⑦	กระดาดหน้า 280 x 400 มม.	4
⑧	กระดาดบาง 300 x 600 มม.	1
⑨	CORNER BOARD สูง 35 มม.	4

ชื่อสินค้า : โต๊ะ 800-12

สินค้าชุด : PZ\_COTTON (คอตตอน)

โลโก้ที่ใช้ :

ขนาดของสินค้า : 60 x 40 x 30 CM.

NW : 6.50 Kgs.

Type Barcode : A2

ขนาดชิ้นงานในกล่อง : 810 x 410 x 38 MM.

GW : 6.85 Kgs.

ชนิดกล่อง : ฝาปิด 3 ชั้น

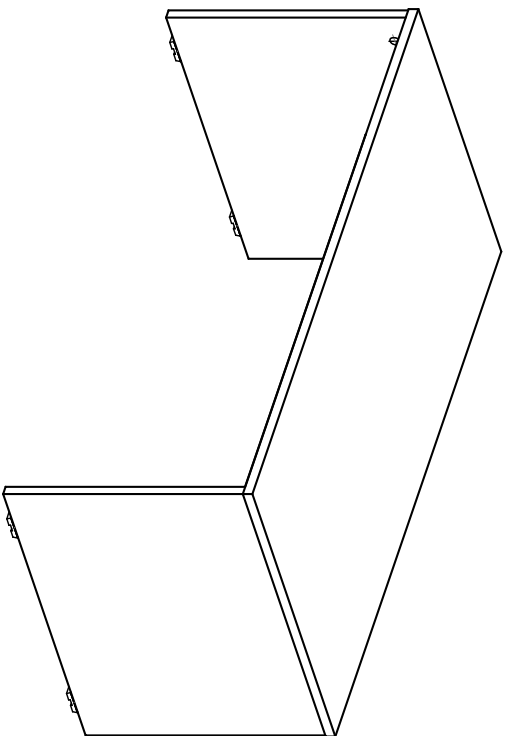
ขนาดกล่องที่วัดได้ : 82.4 x 42.4 x 4.9 CM.

CU.M: 0.017 M<sup>3</sup>

เขียนโดย : กัมปนาท 18/04/66

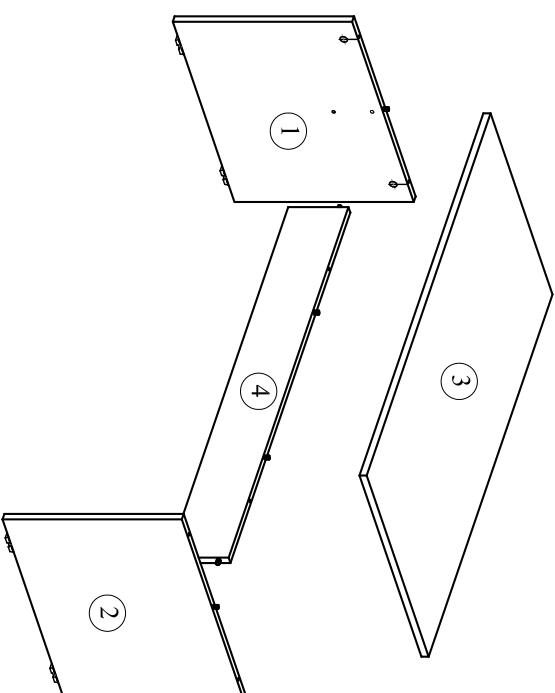
หมายเหตุ :

ผู้ตรวจ :



PART LIST

รายการ	จำนวน
① แผ่นตั้งซ้าย	1
② แผ่นตั้งขวา	1
③ พื้นบน	1
④ แผ่นนั่งตา	1







แจ้งปัญหาสินค้าและบริการ

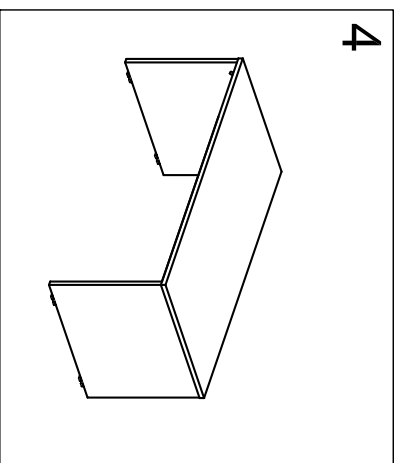
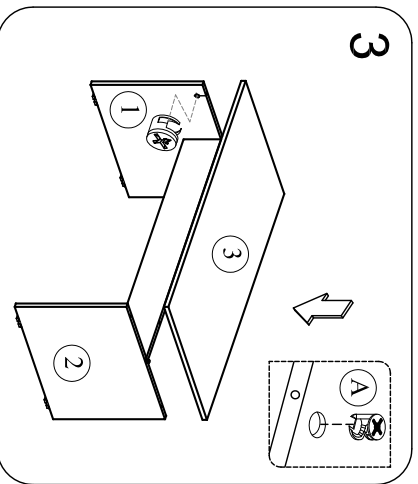
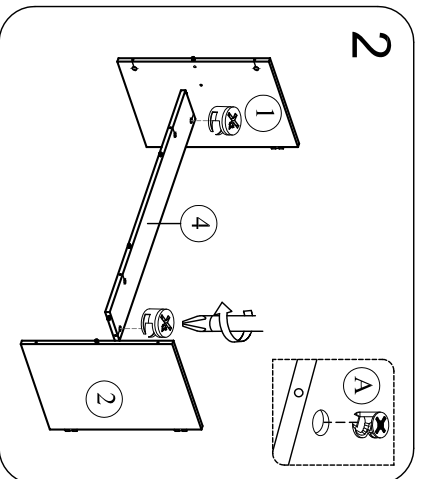
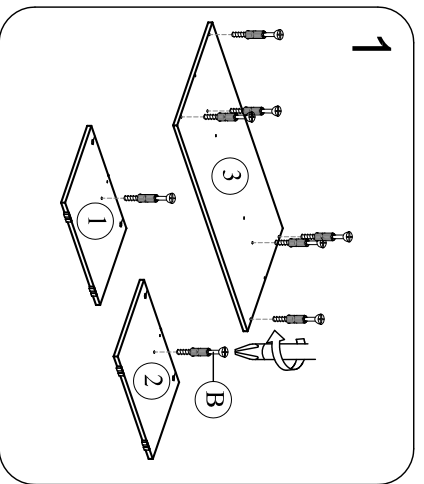


วิธีประกอบสินค้า



HARDWARE LIST

		8			8
EMH 120112			หัวกลึงเหล็ก TORX T25		



Looms

Looms