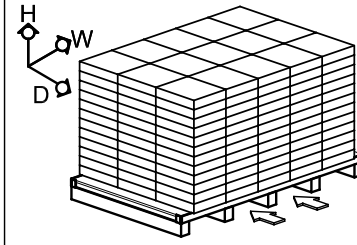
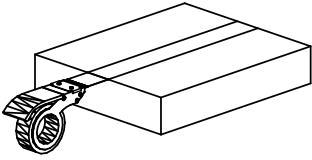


รูปแบบการรัดกล่องสินค้า

ภาพแสดงการปิดรัดด้วย OPP เทป



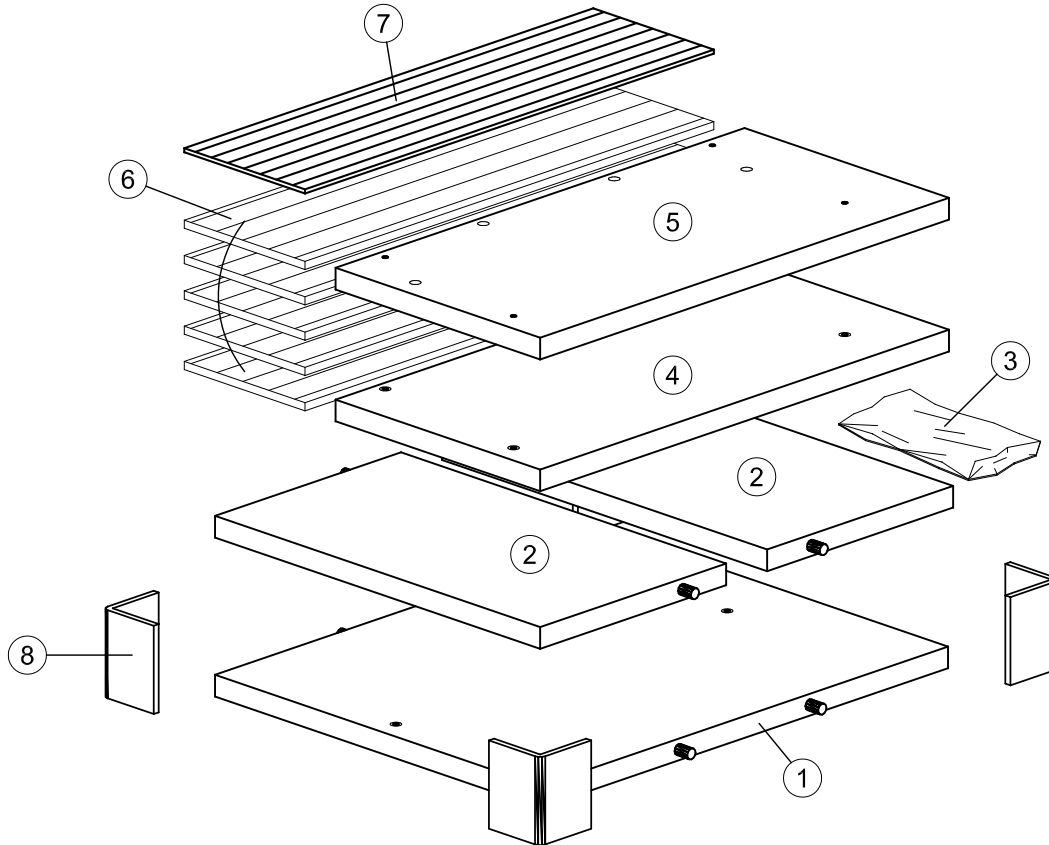
รูปแบบการวางบนแท่น

ชนิดแท่นไม้ Type : P1

(W)	(D)	(H)
วาง 5 แถว	วาง 3 แถว	สูง 12 ชั้น
รวมจำนวน : 180 กล่อง		
ความสูงรวมแท่น : 1118 MM.		
น้ำหนักรวมแท่น : 1010 Kgs.		

Revision R- 00

Cartonbox No. 1/1



ลำดับ	รายการ	จำนวน
1	แผ่นหลัง	1
2	ชั้นยึดบน,ล่าง	2
3	ถุงพิตดิ่ง	1
4	แผ่นข้างซ้าย	1
5	แผ่นข้างขวา	1
6	กระดาษหนา 120 x 400 มม.	5
7	กระดาษบาง 120 x 400 มม.	1
8	CORNER BOARD สูง 65 มม.	4

ชื่อสินค้า : โต๊ะข้างเตียง 35-16

สินค้าชุด : PZ_DELPHINIUM (เดลฟินเนียม)

โลโก้ที่ใช้ :

ขนาดของสินค้า : 35 x 20 x 40 CM.

NW : 5.00 Kgs.

Type Barcode : A2

ขนาดชิ้นงานในกล่อง : 410 x 343 x 68 MM.

GW : 5.25 Kgs.

ชนิดกล่อง : ฝาปิด 3 ชั้น

ขนาดกล่องที่วัดได้ : 42.4 x 35.7 x 7.9 CM.

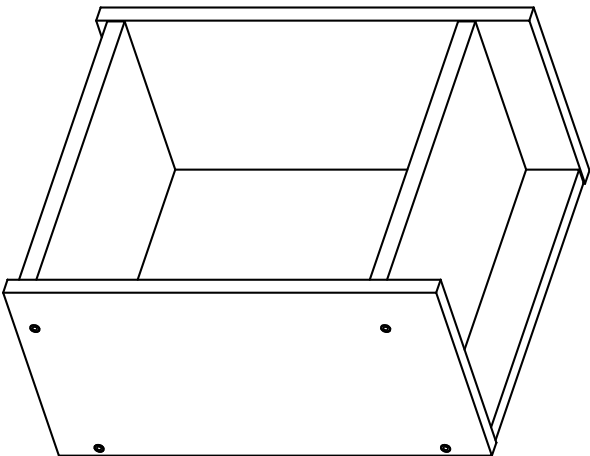
CU.M: 0.012 M³

เขียนโดย : กัมปนาท 7/05/65

หมายเหตุ : -

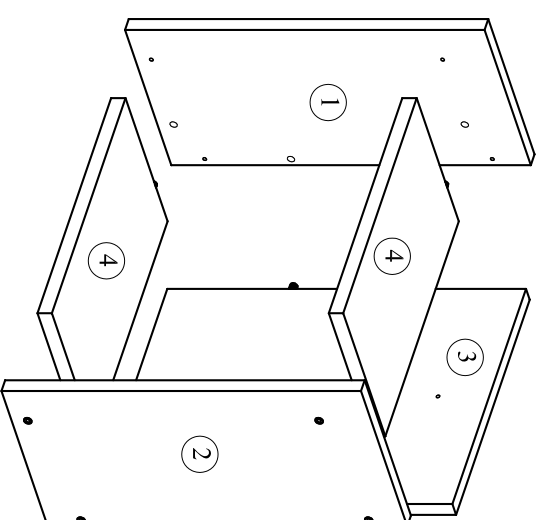
ผู้ตรวจ :

PZ_DELPHINIUM_โต๊ะข้างเตียง 35



PART LIST

รายการ	จำนวน
① แผ่นข้างซ้าย	1
② แผ่นข้างขวา	1
③ แผ่นหลัง	1
④ ขั้วยึดบน,ล่าง	2



แจ้งปัญหาสินค้าและบริการ

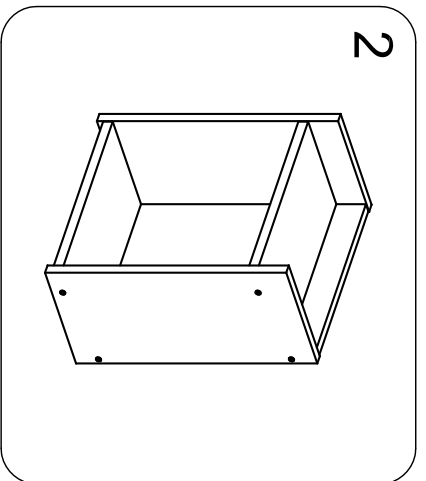
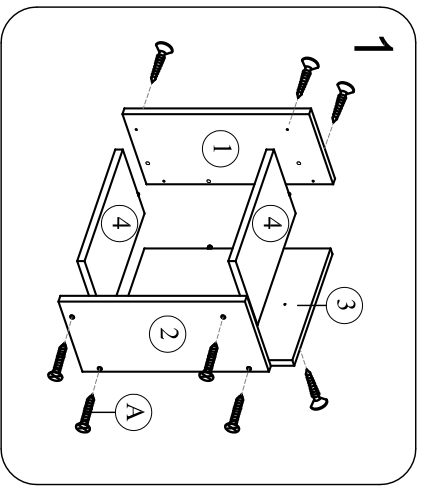


วิธีประกอบสินค้า



HARDWARE LIST

Ⓐ		10
<small>สกรู CR 3.5x30 (F)</small>		



loomms

loomms