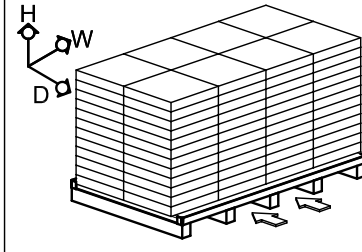
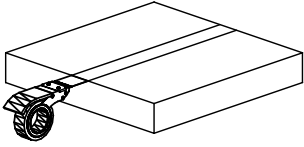


รูปแบบการรัดกล่องสินค้า

\*\*ภาพแสดงการปิดรัดด้วย OPP เทป\*\*



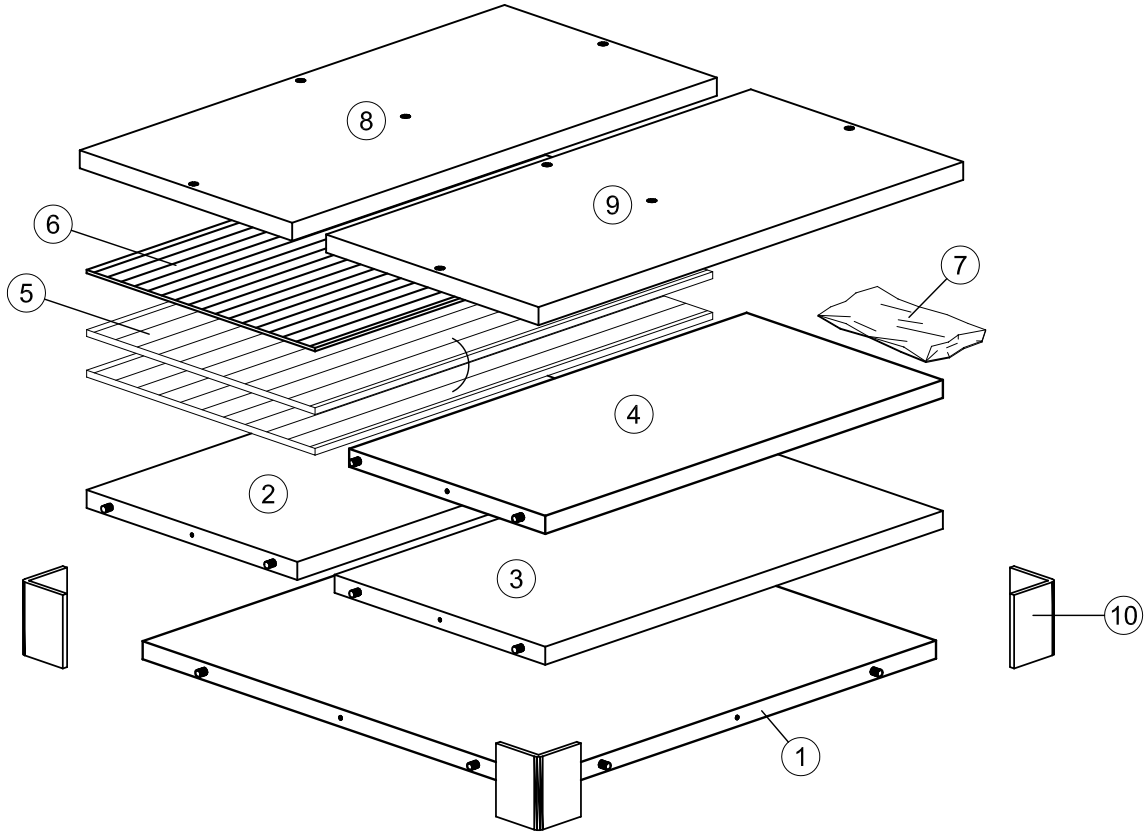
รูปแบบการวางบนแท่น

ชนิดแท่นไม้ Type : P1

(W)	(D)	(H)
วาง 4 แถว	วาง 2 แถว	สูง 12 ชั้น
รวมจำนวน : 96 กล่อง		
ความสูงรวมแท่น : 1118 MM.		
น้ำหนักรวมแท่น : 1025 Kgs.		

Revision R- 00

Cartonbox No. 1/1



ลำดับ	รายการ	จำนวน
1	แผ่นหลัง	1
2	แผ่นข้างซ้าย	1
3	แผ่นข้างขวา	1
4	ตั้งแบ่ง	1
5	กระดาษหนา 270 x 470 มม.	2
6	กระดาษบาง 270 x 470 มม.	1
7	ถุงพิตติง	1
8	แผ่นบน	1
9	แผ่นล่าง	1
10	CORNER BOARD สูง 65 มม.	4

ชื่อสินค้า : กล่องข้างโซฟา 50-16

สินค้าชุด : PZ\_LENA (ลิ้น)

โลโก้ที่ใช้ :

ขนาดของสินค้า : 50 x 25 x 50 CM.

NW : 9.50 Kgs.

Type Barcode : A2

ขนาดชิ้นงานในกล่อง : 510 x 510 x 68 MM.

GW : 10.00 Kgs.

ชนิดกล่อง : ฝาปิด 3 ชั้น

ขนาดกล่องที่วัดได้ : 52.4 x 52.4 x 7.9 CM.

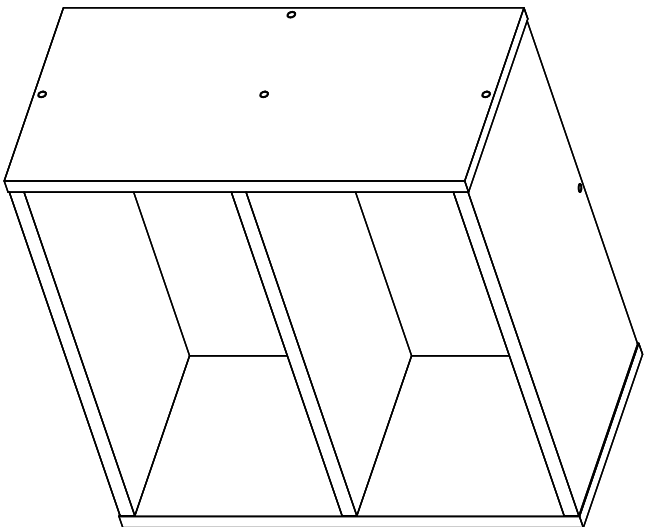
CU.M: 0.022 M<sup>3</sup>

เขียนโดย : กัมปนาท 1/06/65

หมายเหตุ : -

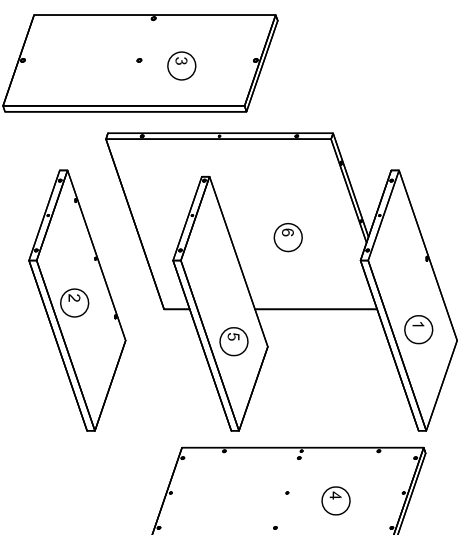
ผู้ตรวจ :

# PZ\_LENA\_กล่องข้างโทรศัพท์ 50



## PART LIST

รายการ	จำนวน
① แผ่นบน	1
② แผ่นล่าง	1
③ แผ่นข้างซ้าย	1
④ แผ่นข้างขวา	1
⑤ ตังแบ่ง	1
⑥ แผ่นหลัง	1



แจ้งปัญหาสินค้าและบริการ



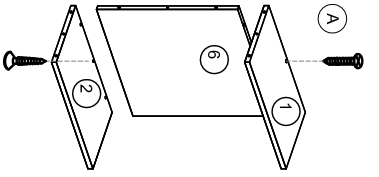
วิธีประกอบสินค้า



## HARDWARE LIST

Ⓐ		10
สกรู CR 3.5x30 (F)		

1



2

