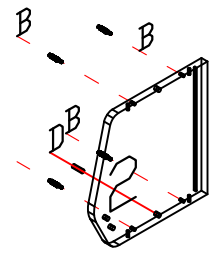
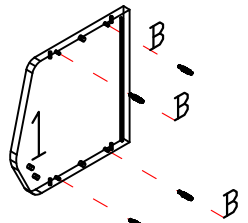


ลำดับ	รายการ	จำนวน	ความหนา	กว้าง	ยาว
1	แผ่นข้างซ้าย	1	15	296	300
2	แผ่นข้างขวา	1	15	296	300
3	พื้นบน	1	15	232	168
4	พื้น ล่าง	1	15	229	168
5	แผ่นกั้นตก	1	15	102	168
6	แผ่นหลัง	1	2.6	178	278

## รายการติดตั้ง

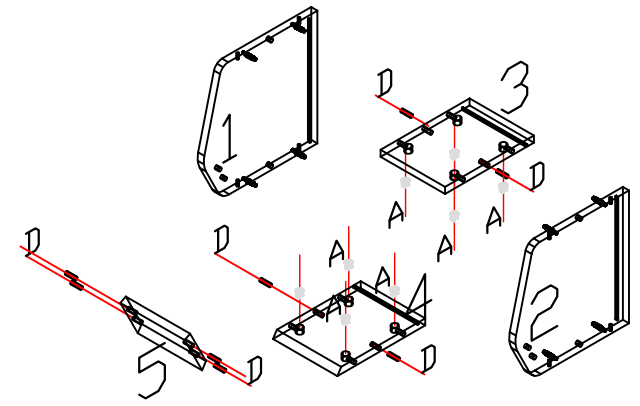
ลำดับ		รายละเอียด	จำนวน
A		Minifix/15/15	8
B		Connecting Bolt	8
C		กาวลาเท็กซ์	1
D		เดือยไม้ 8x25	8
E		เม็ตรับขัน มีปา	4

PART 1



B

PART 2



A

PART 3

