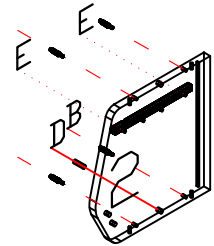
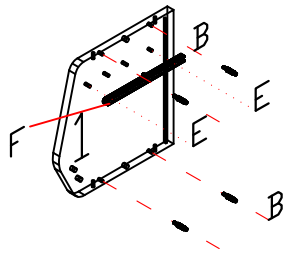


ลำดับ	รายการ	จำนวน	ความหนา	กว้าง	ยาว
1	แผ่นข้างซ้าย	1	15	296	300
2	แผ่นข้างขวา	1	15	296	300
3	พื้นบน	1	15	232	168
4	พื้น ล่าง	1	15	229	168
5	แผ่นกันตก CNC	1	15	102	168
6	บานประตู CNC	1	15	193	164
7	แผ่นหลัง	1	2.6	178	278

รายการฟิตติ้ง

ลำดับ		รายละเอียด	จำนวน
A		Minifix/15/15	8
B		Connecting Bolt	8
C		กาวลาเท็กซ์	1
D		เดือยไม้ 8x25	8
E		รูตสกรู FM6.3*9.5ZN	8
F		รางเก็ะ DD/1	1
G		หุรางสไลด์ SP/ZN	1
H		เม็ดปรับชั้น มีปา	4

PART 1



B

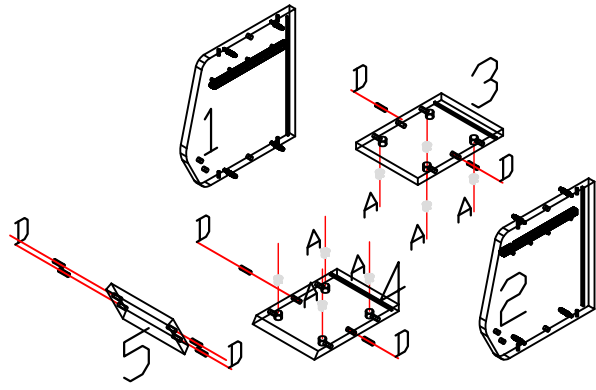
PART 2



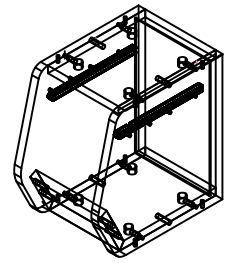
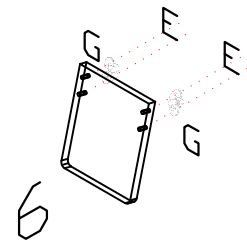
A



B



PART 3



PART 4

