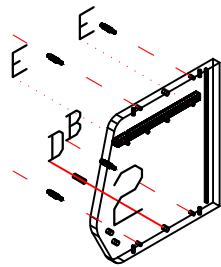
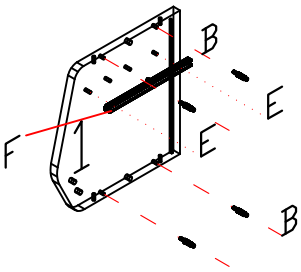


ลำดับ	รายการ	จำนวน	ความหนา	กว้าง	ยาว
1	แผ่นข้างซ้าย	1	15	296	300
2	แผ่นข้างขวา	1	15	296	300
3	พื้นบน	1	15	231	368
4	พื้น ล่าง	1	15	228	368
5	แผ่นกันตก CNC	1	15	102	368
6	บานประตู CNC	1	15	193	364
7	แผ่นหลัง	1	2.6	378	278

## รายการที่ติดตั้ง

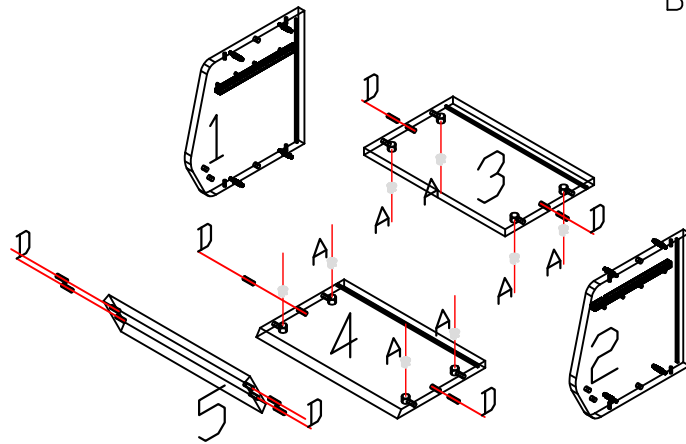
ลำดับ		รายละเอียด	จำนวน
A		Minifix/15/15	8
B		Connecting Bolt	8
C		กาวลาเท็กซ์	1
D		เดือยไม้ 8x25	8
E		รูตสกรู FM6.3*9.5ZN	8
F		รางเก้ะ DD/1	1
G		หุรางสไลด์ SP/ZN	1
H		เม็ตรับชั้น มีบ่า	4

PART 1



B

PART 2

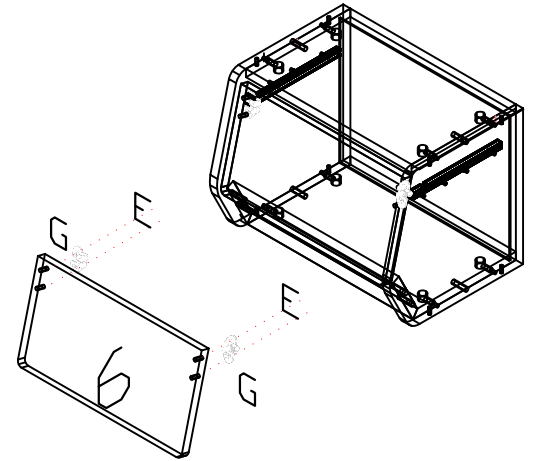


A



B

PART 3



PART 4

