

N.W. : 10.5 KGS.

G.W. : 12 KGS.

DIM. : W.610 D.510 H.85CM.

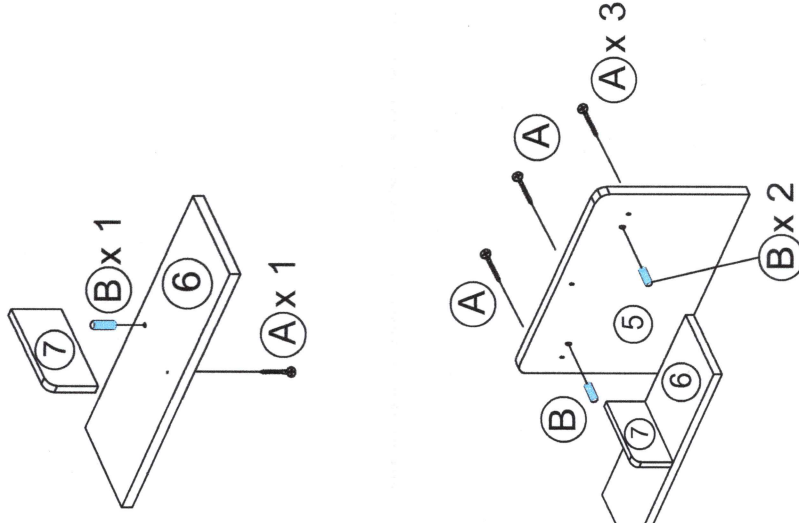
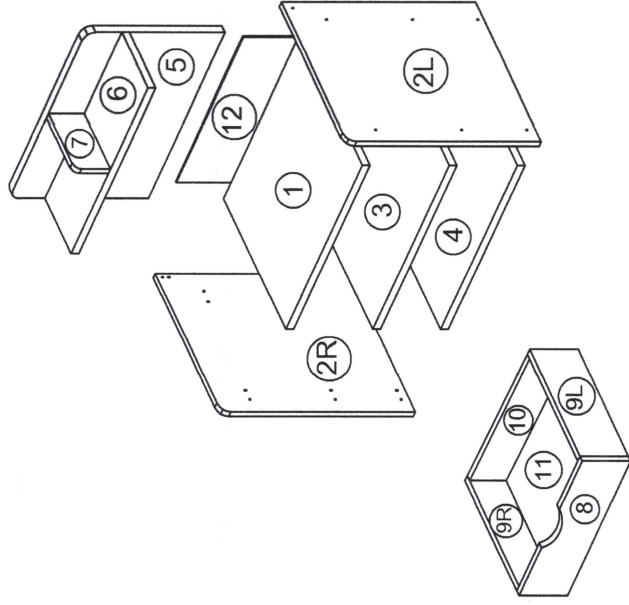
Product DIM. : W40 D.30 H.60 CM.

รายการชิ้นส่วน

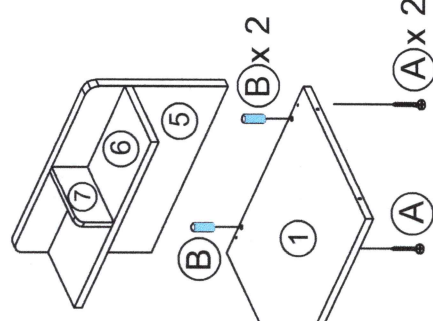
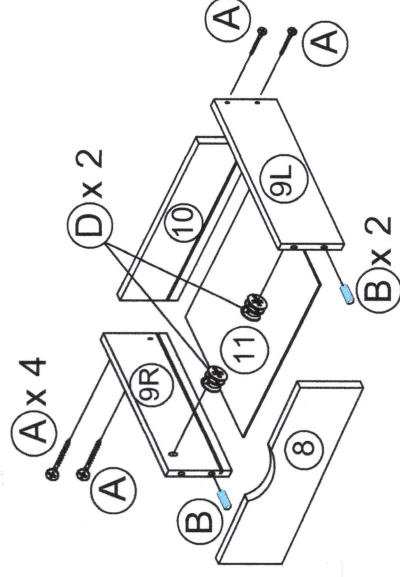
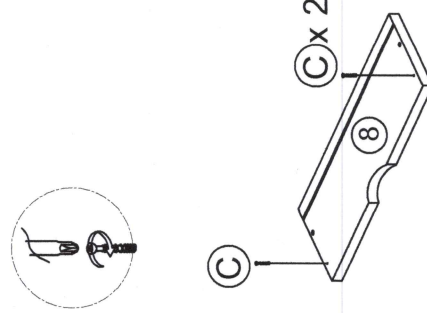
ลำดับ	รายการชิ้นส่วน	จำนวน
No.1	แผ่นบน	1 แผ่น
No.2 L/R	แผ่นข้างซ้าย - ขวา	2 แผ่น
No.3	แผ่นชั้นด้านบน	1 แผ่น
No.4	แผ่นล่าง	1 แผ่น
No.5	แผ่นหลังบน	1 แผ่น
No.6	ชั้นวางของบน	1 แผ่น
No.7	ตั้งกลางบน	1 แผ่น
No.8	หน้าลิ้นชัก	1 แผ่น
No.9	ข้างลิ้นชักซ้าย - ขวา	2 แผ่น
No.10	หลังลิ้นชัก	1 แผ่น
No.11	พื้นลิ้นชัก	1 แผ่น
No.12	แผ่นหลัง	1 แผ่น

รวมชิ้นงานทั้งหมด 14 ชิ้น

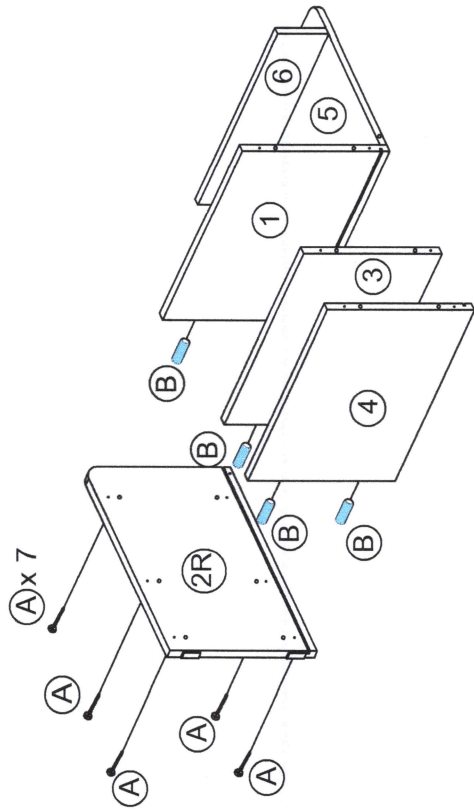
(A) x 24	(B) x 20	(C) x 2	(D) x 2	(E) x 4
สกรู M4 x 50	เดือย 8 x 35	มินิฟิกซ์ ตัวผู้	มินิฟิกซ์ ตัวเมีย	รองขา



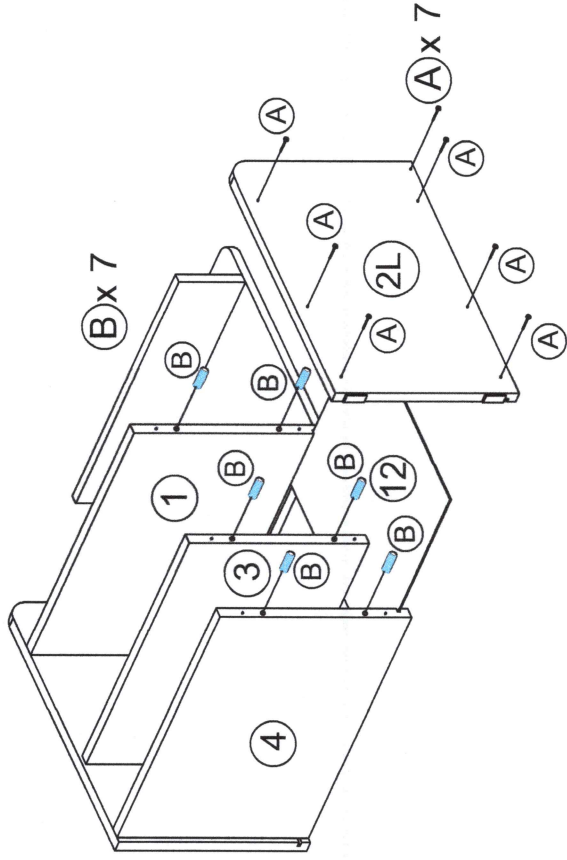
ขั้นตอนที่ 2.



ขั้นตอนที่ 3.



ขั้นตอนที่ 4.



ขั้นตอนที่ 5.

