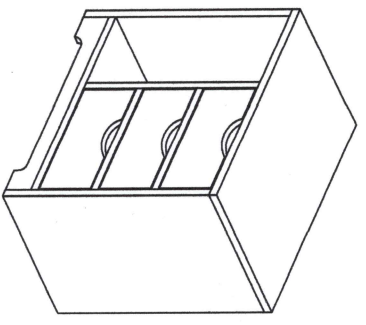


ตู้ข้างเตียง 48 / 3 ชั้นชัก



N.W. : 11 KGS.

G.W. : 12.5 KGS.

DIM. : W.62 D.39.5 H.100 CM.

Product DIM. : W48 D.30 H.50 CM.

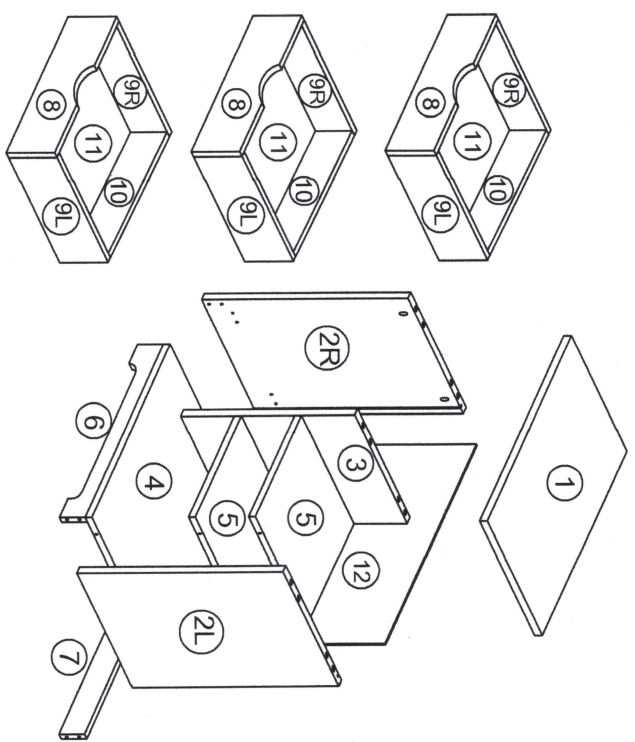
รายการชิ้นส่วน

ลำดับ	รายการชิ้นส่วน	จำนวน
No.1	แผ่นบน	1 แผ่น
No.2 L/R	แผ่นข้างซ้าย - ขวา	2 แผ่น
No.3	แผ่นตั้งกลาง	1 แผ่น
No.4	แผ่นล่าง	1 แผ่น
No.5	แผ่นชั้นตาขอบ	2 แผ่น
No.6	ขาหน้า	1 แผ่น
No.7	ขาหลัง	1 แผ่น
No.8	หน้าลิ้นชัก	3 แผ่น
No.9	ข้างลิ้นชักซ้าย - ขวา	6 แผ่น
No.10	หลังลิ้นชัก	3 แผ่น
No.11	พื้นลิ้นชัก	3 แผ่น
No.12	แผ่นหลัง	1 แผ่น

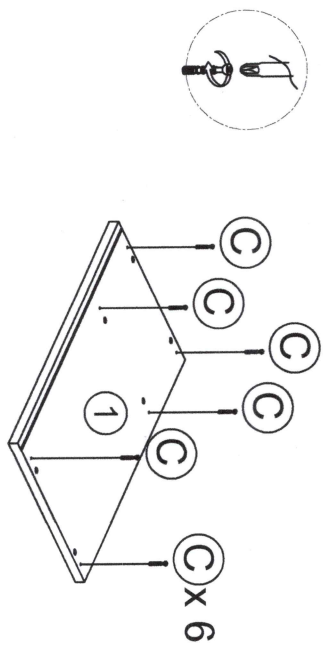
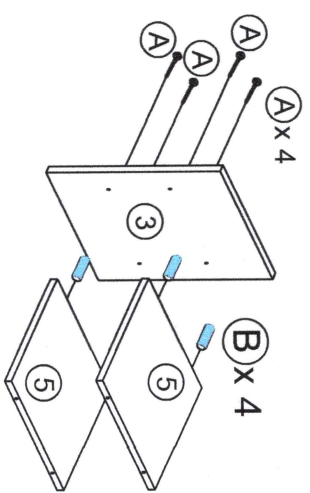
รวมชิ้นงานทั้งหมด 25 ชิ้น

รายการอุปกรณ์ประกอบ

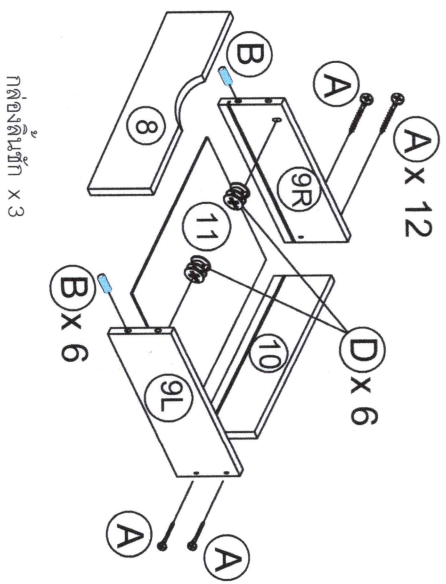
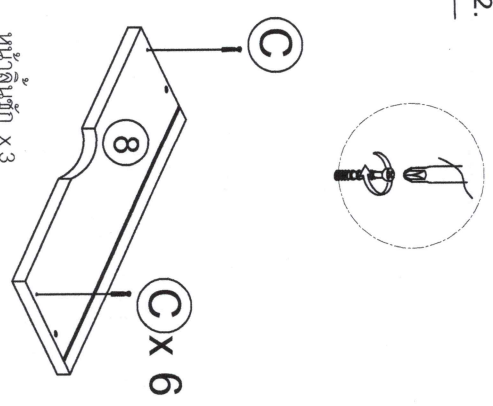
A x 26	B x 36	C x 12	D x 12	E x 4
สกรู M4 x 50	เต็อย 8 x 35	น็อตพลาสติก ตัวผู้	น็อตพลาสติก ตัวเมีย	รองขา



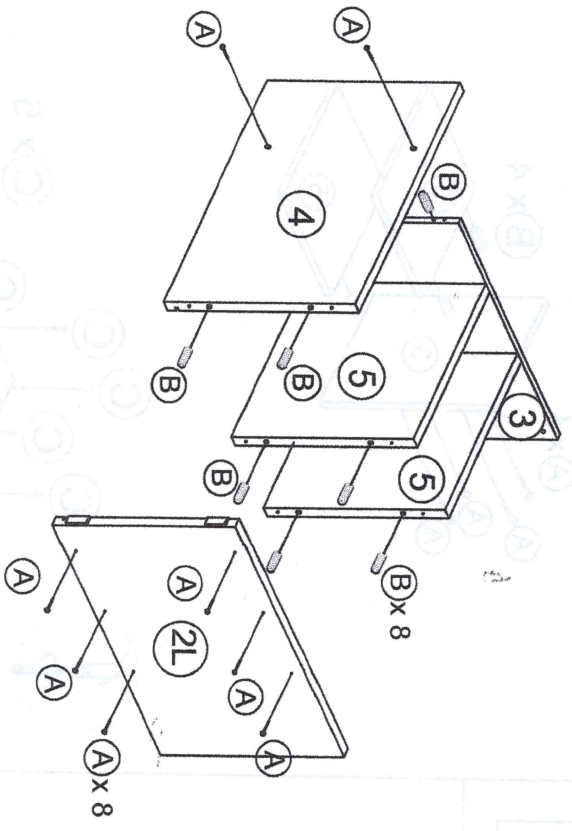
ขั้นตอนที่ 1.



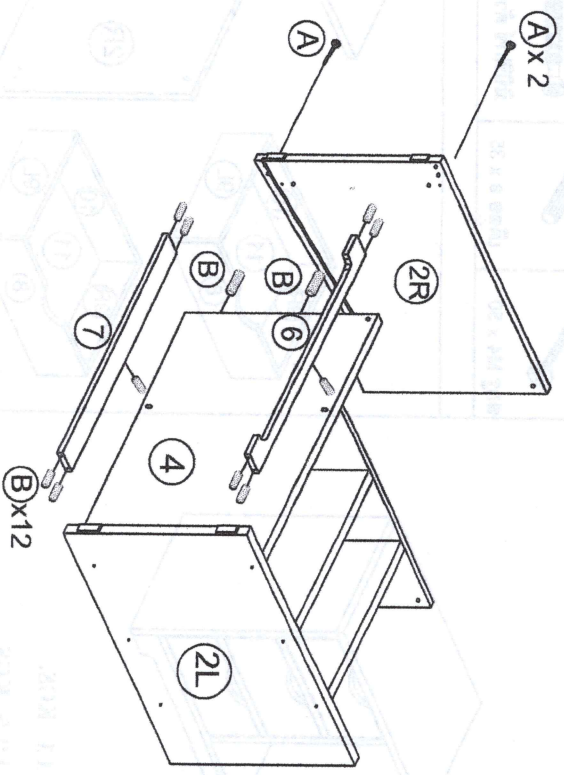
ขั้นตอนที่ 2.



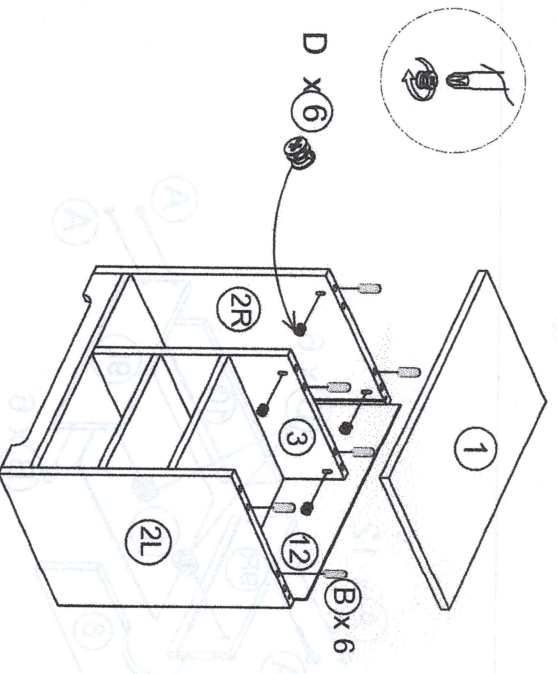
ขั้นตอนที่ 3.



ขั้นตอนที่ 4.



ขั้นตอนที่ 5.



ขั้นตอนที่ 6.

