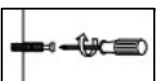
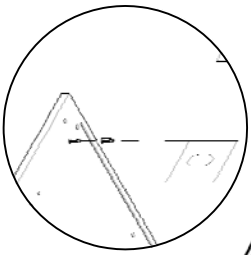
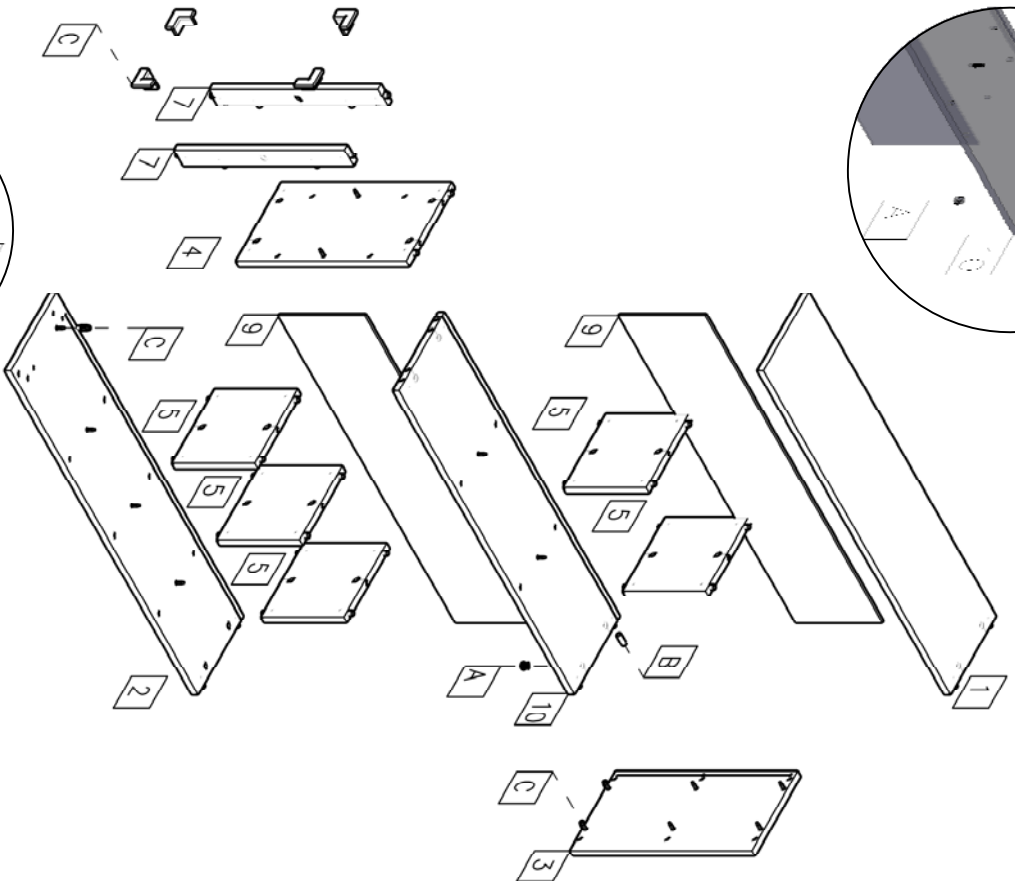
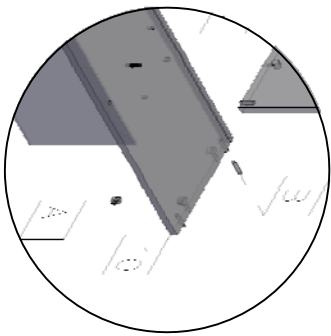


ลำดับ	รายการ	จำนวน	ความหนา	กว้าง	ยาว
1	แผ่นข้างซ้าย	1	15	250	1035
2	แผ่นข้างขวา	1	15	250	1035
3	พื้นบน	1	15	251	502
4	พื้นล่าง	1	15	248	470
5	ชั้นยึด	4	15	235	227.5
6	ชั้นยึด	1	15	235	227.5
7	แปาตาหน้า, หลัง	2	15	50	470
8	ฟิตติ้ง	1		100	100
9	ฝาหลัง	1	2.6	238	980
10	ตั้งแนว	1	15	249	970
11	corner	4			90

## รายการติดตั้ง

ลำดับ	รายละเอียด	จำนวน
A	เดือยไม้	38
B	Minifix/15/15	24
C	Connecting Bolt	24
F	สกรู CB 4.0*16 F NI	8
G	ยางรองขาตู้	4
H	กาวลาเทกซ์	1

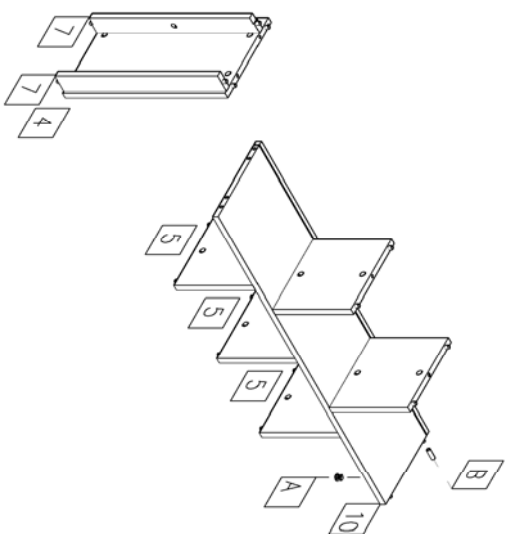
PART 1



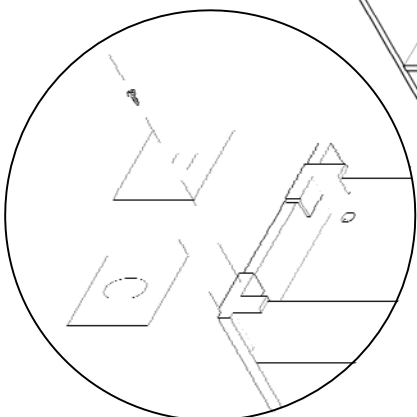
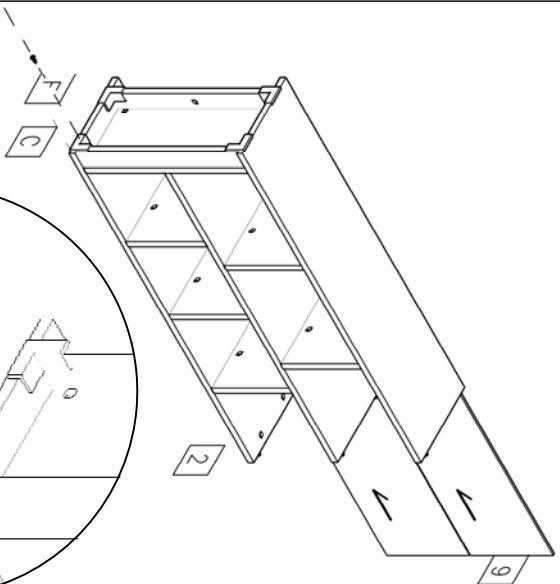
C

B

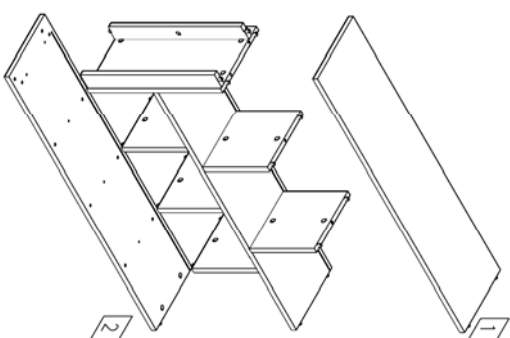
PART 2



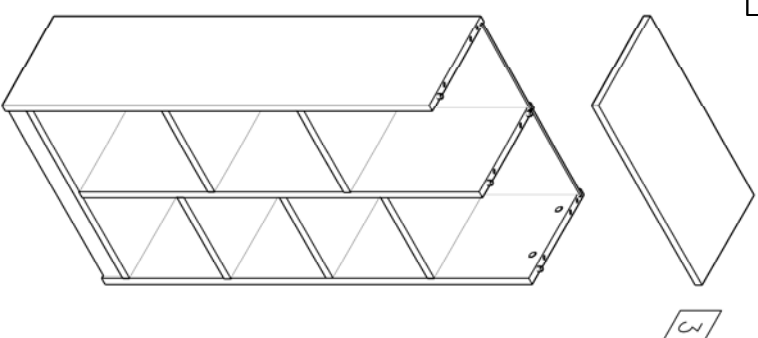
PART 4



PART 3



PART 5



RENA-A/ตู้ไม้ 30-220