

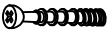









(A) x 6  สกรู M4 x 50	(B) x 32  เดือย 8 x 35	(C) x 26  มินิฟิกซ์ 24 มม.	(D) x 26  มินิฟิกซ์ 12 มม.	(E) x 6 ชุด  บานพับในขอบ	(F) x 24  สกรู 7 x 5/8" F	(G) x 16  สกรู 7 x 1" F	(H) x 4  สักราดกลม	(J) x 10  พลาสติกกันโยก	(K) x 10  สกรู F4 x 5/8
--	---	---	---	---	--	--	---	--	--

N.W. : 15.5 KGS.

G.W. : 16.3 KGS.

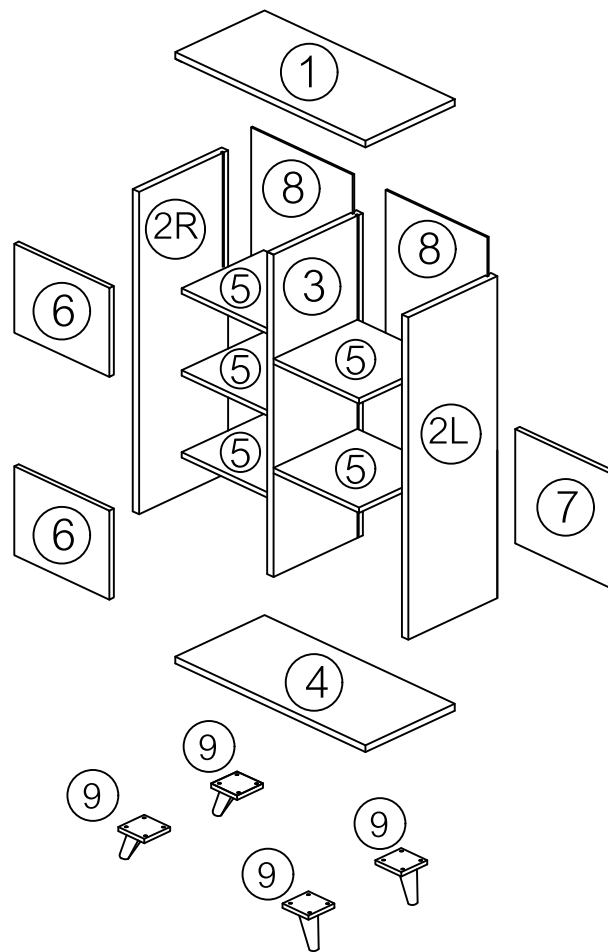
DIM. : W.10.6 D.28 H. 12.5CM.

Product DIM. : W.50 D.25 H.10.5 CM.

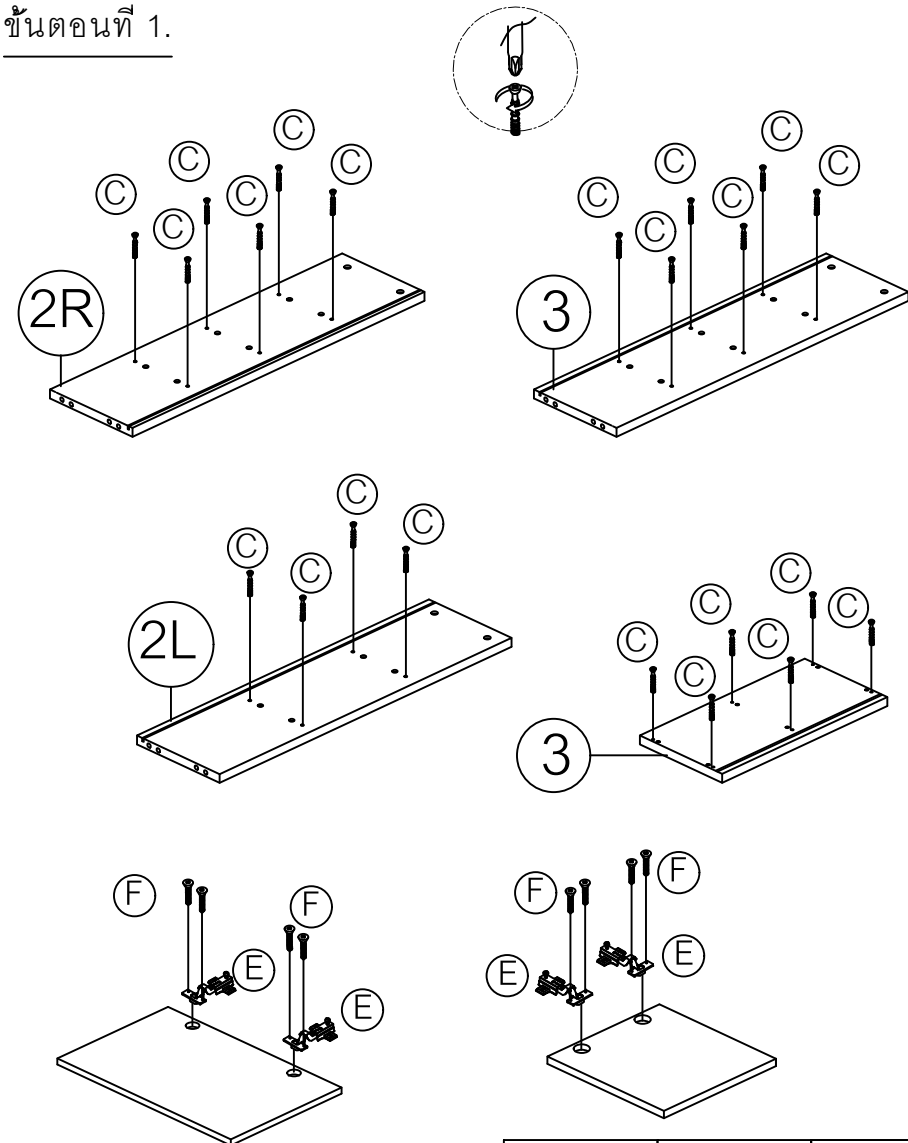
รายการชิ้นส่วน



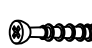
ลำดับ	รายการชิ้นส่วน	จำนวน
No.1	แผ่นบน	1 แผ่น
No.2 L/R	แผ่นข้างซ้าย - ขวา	2 แผ่น
No.3	แผ่นตั้งกลาง	1 แผ่น
No.4	แผ่นล่าง	1 แผ่น
No.5	แผ่นชั้นตายซ้าย - ขวา	5 แผ่น
No.6	หน้าบานซ้าย	2 แผ่น
No.7	หน้าบานขวา	1 แผ่น
No.8	แผ่นหลัง	2 แผ่น
No.9	ชุดขา	4 แผ่น

รวมชิ้นงานทั้งหมด 19 ชิ้น

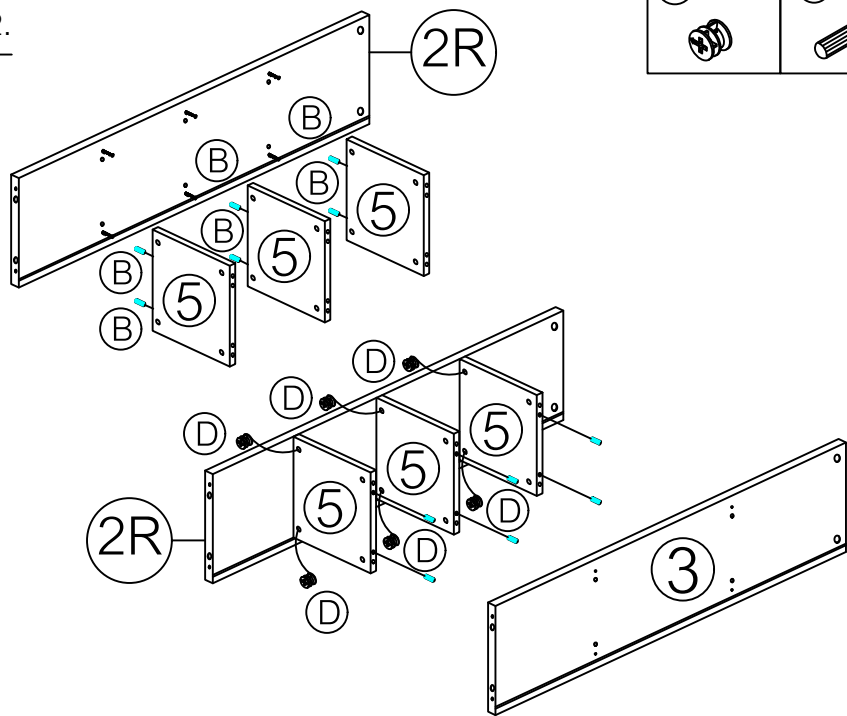


ขั้นตอนที่ 1.



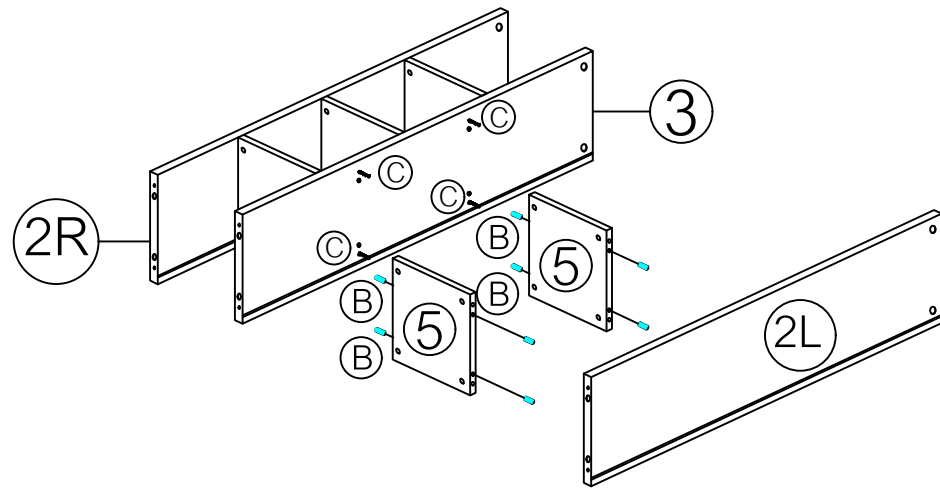
(E) x 6 ชุด 	(F) x 12 	(C) x 22 
--	---	---

ขั้นตอนที่ 2.



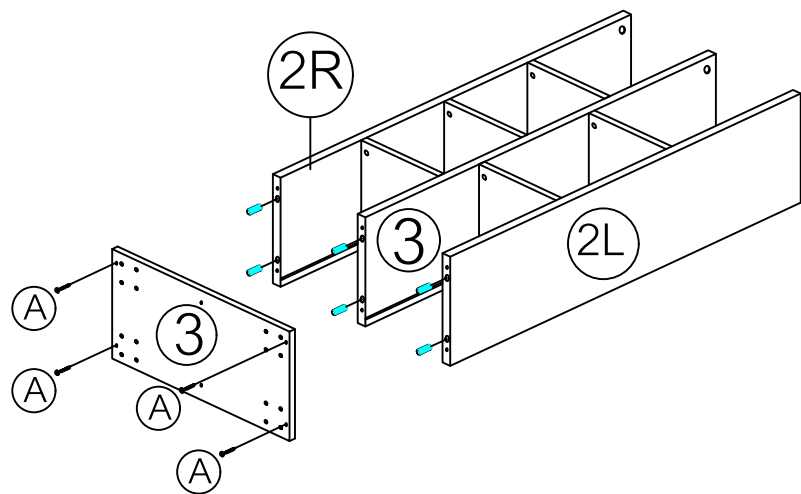
(D) x 12    (B) x 12

ขั้นตอนที่ 3.



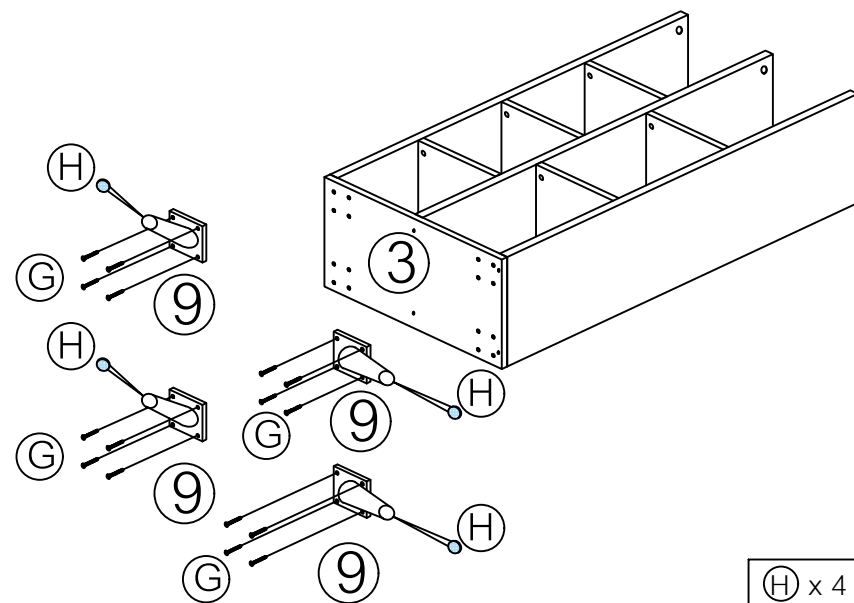
(D) x 8    (B) x 8

ขั้นตอนที่ 4.



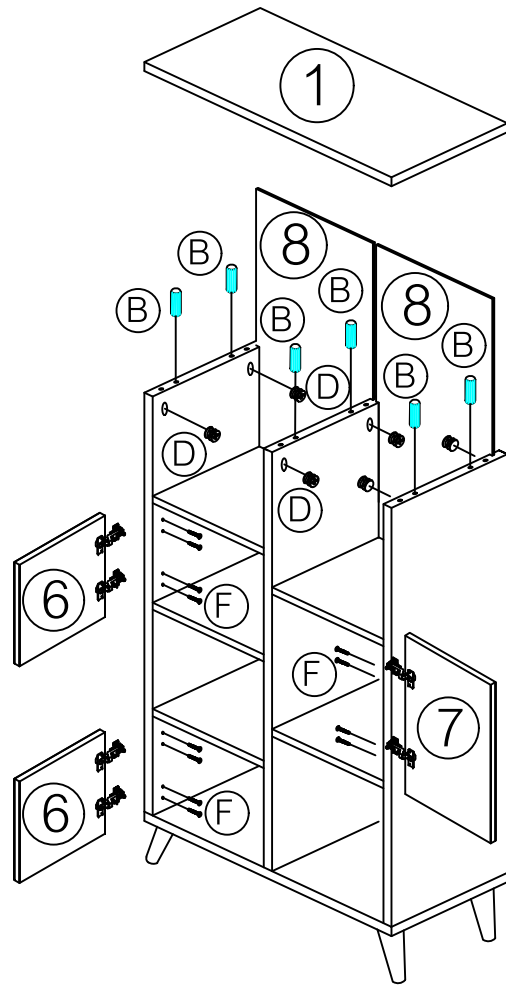
(A) x 6




ขั้นตอนที่ 5.



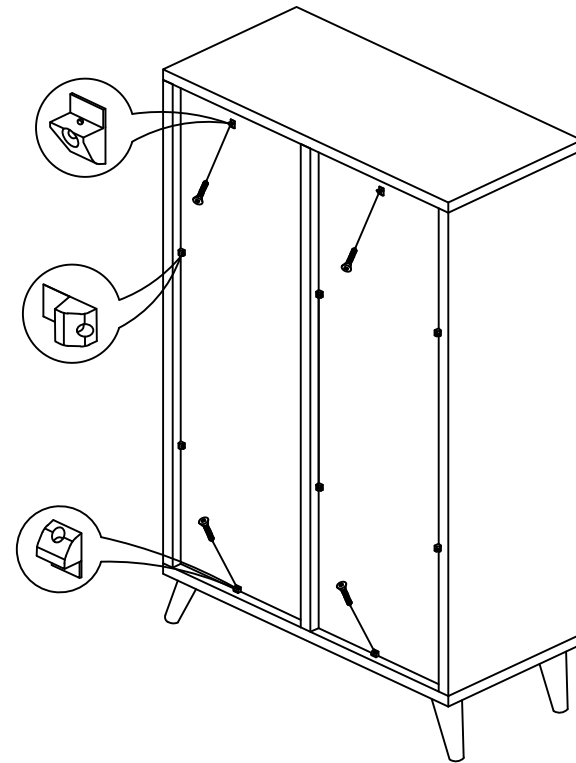
(H) x 4    (G) x 16



ขั้นตอนที่ 6.



- |   |   |  |
|---|---|--|
| (F) x 12  | (D) x 6   | (B) x 6  |
|  |  |  |

ขั้นตอนที่ 7.



- |   |   |
|---|---|
| (J) x 10  | (K) x 10  |
|  |  |