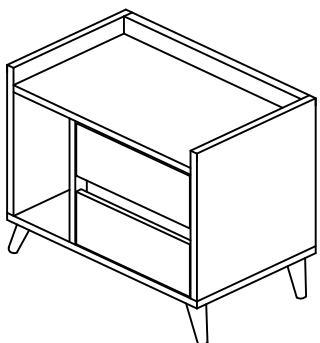


CATHAL - B

ตู้ข้างเตียง NT 40



N.W. : 10.3 KGS.

G.W. : 11.5 KGS.

DIM. : W.63 D.36 H.12.5CM.



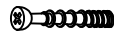





Product DIM. : W48 D.35 H.50 CM.

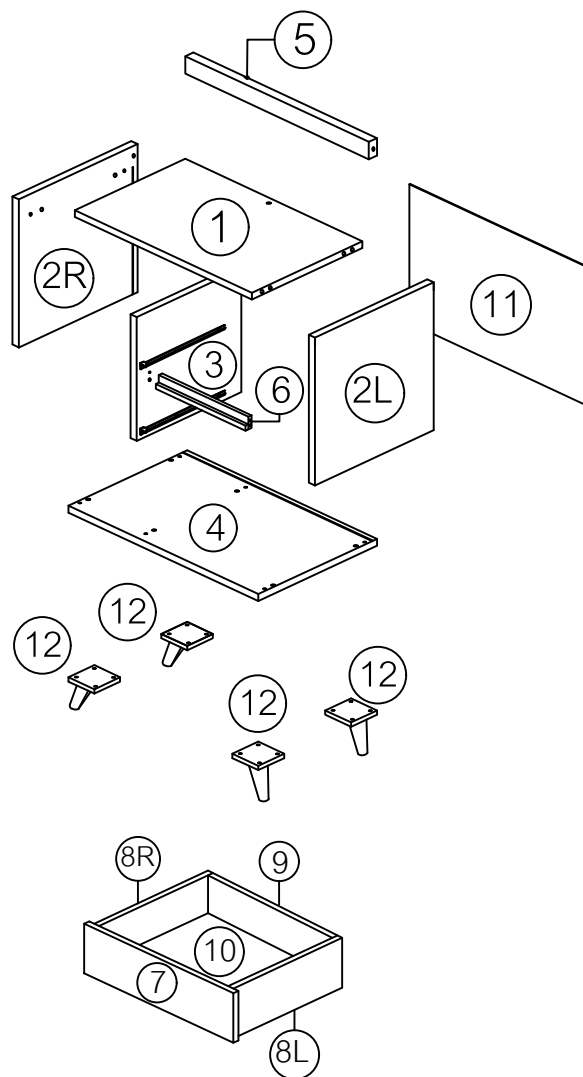
รายการชิ้นส่วน

ลำดับ	รายการชิ้นส่วน	จำนวน
No.1	แผ่นบน	1 แผ่น
No.2 L/R	แผ่นข้างซ้าย - ขวา	2 แผ่น
No.3	แผ่นดั่งกลาง	1 แผ่น
No.4	แผ่นล่าง	1 แผ่น
No.5	คานหลังบน	1 แผ่น
No.6	คานหน้ารับลิ้นชัก	1 แผ่น
No.7	หน้าลิ้นชัก	2 แผ่น
No.8	ข้างลิ้นชักซ้าย - ขวา	4 แผ่น
No.9	หลังลิ้นชัก	2 แผ่น
No.10	พื้นลิ้นชัก	2 แผ่น
No.11	แผ่นหลัง	1 แผ่น
No.12	ชุดขา	4 แผ่น

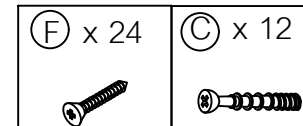
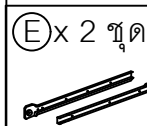
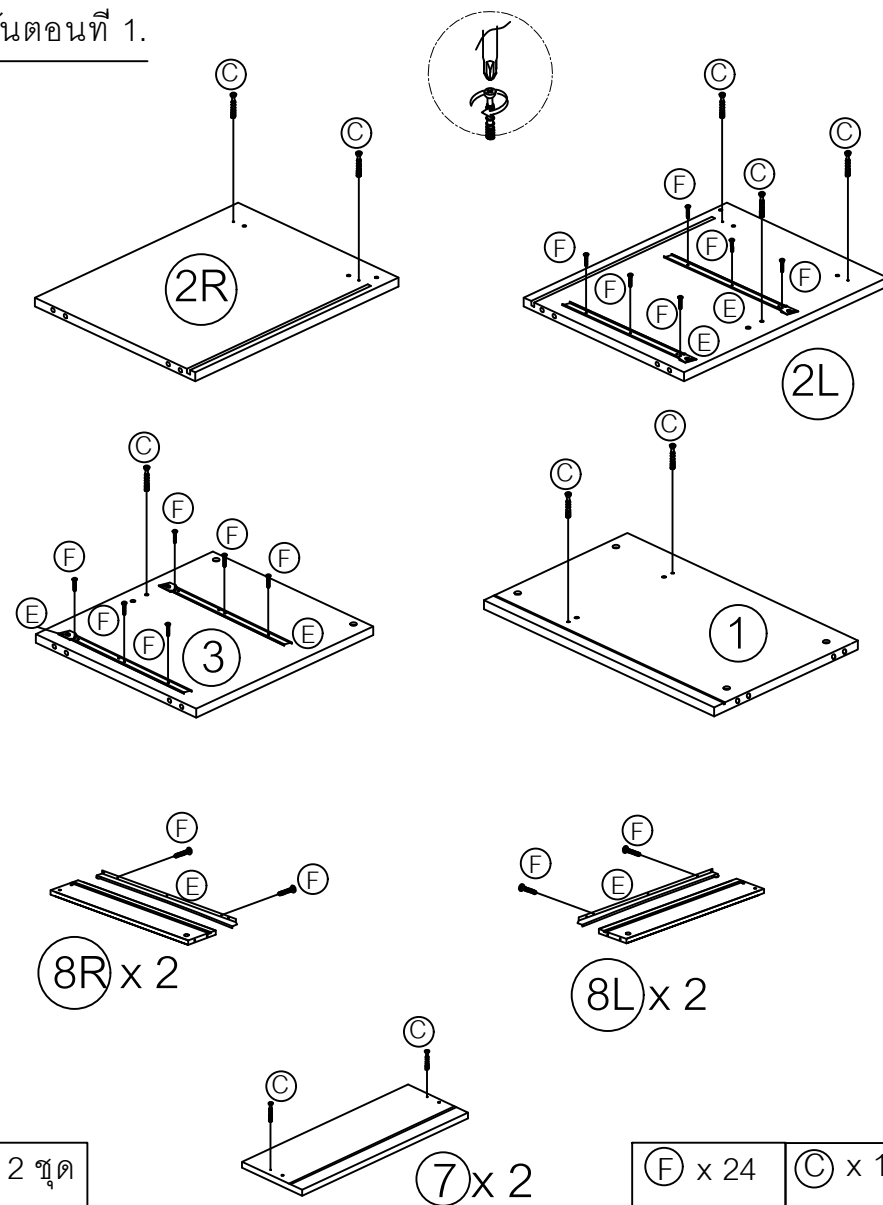
รวมชิ้นงานทั้งหมด 22 ชิ้น

รายการอุปกรณ์ประกอบ

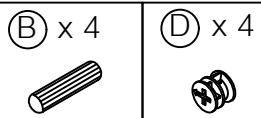
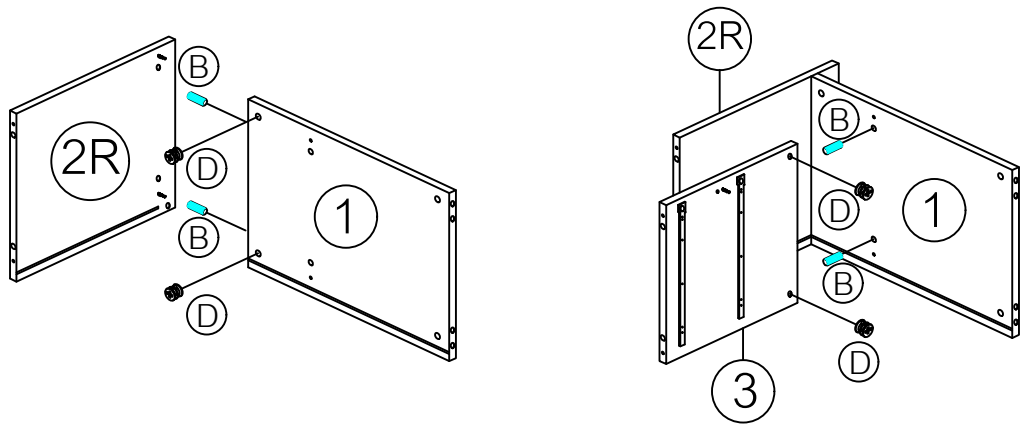
(A) x 14  สกรู M4 x 50	(B) x 21  เดือย 8 x 35	(C) x 12  มินิฟิกซ์ 24 มม.	(D) x 12  มินิฟิกซ์ 12 มม.	(E) x 2 ชุด  รางลิ้นชัก 12 นิ้ว	(F) x 24  สกรู 6 x 1/2" F	(G) x 16  สกรู 7 x 1" F	(H) x 4  สักรัดกลม
---	---	---	--	--	--	--	---



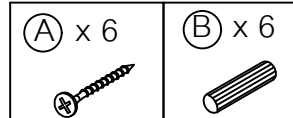
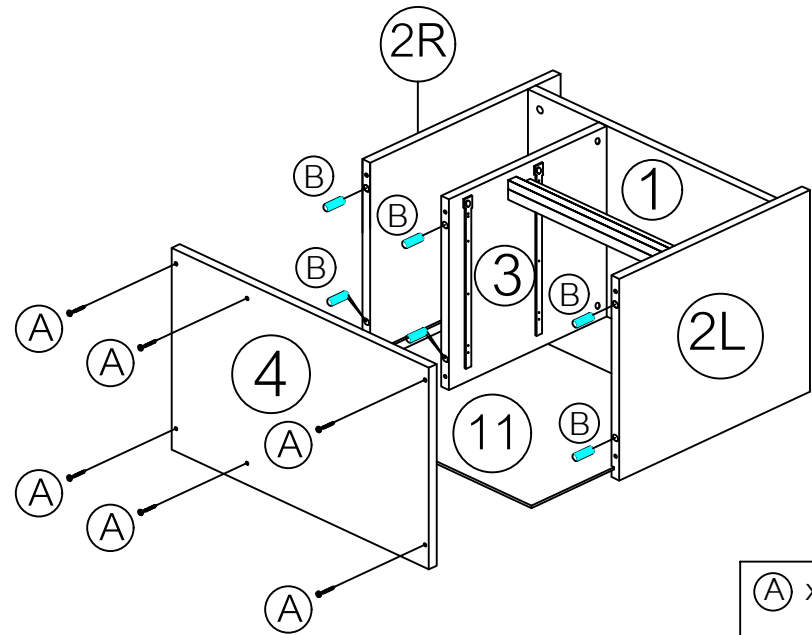
ขั้นตอนที่ 1.



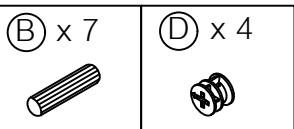
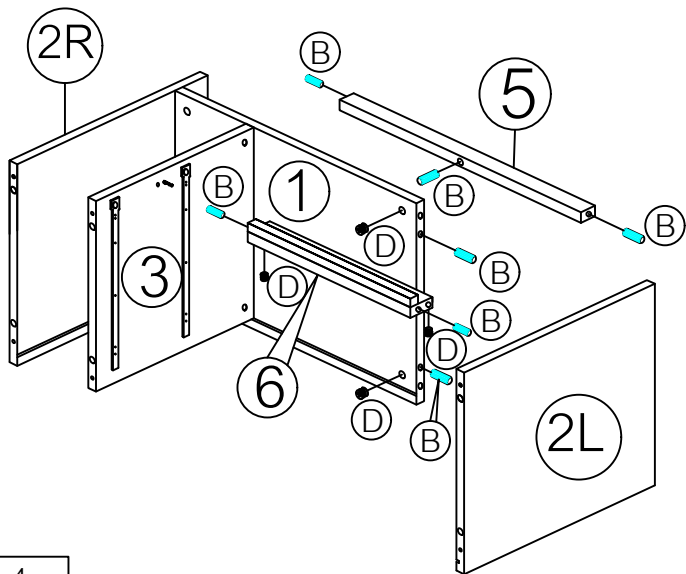
ขั้นตอนที่ 2.



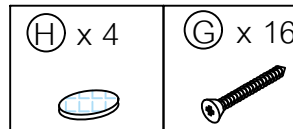
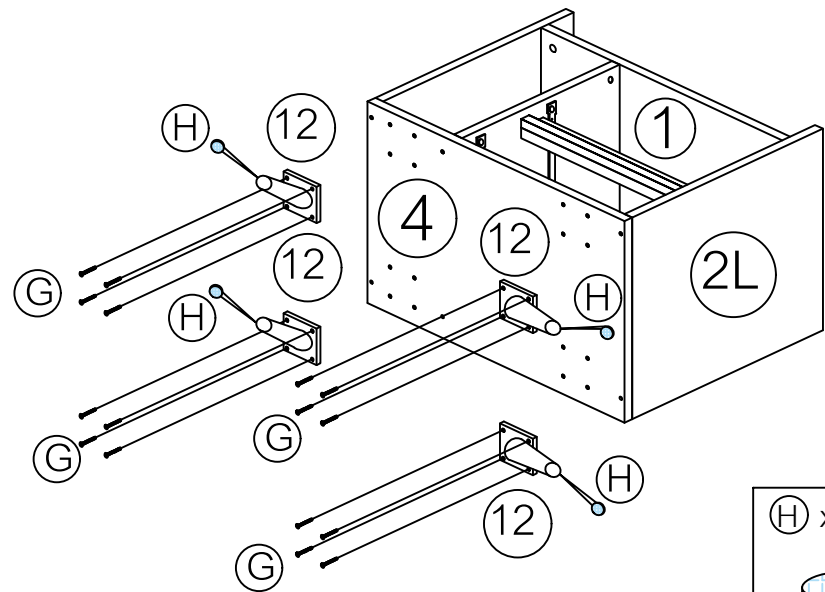
ขั้นตอนที่ 3.

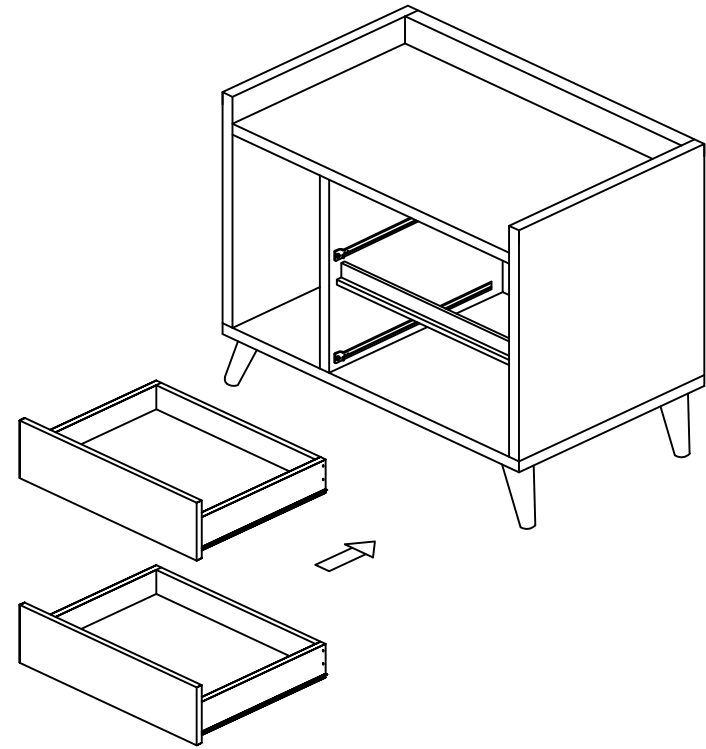
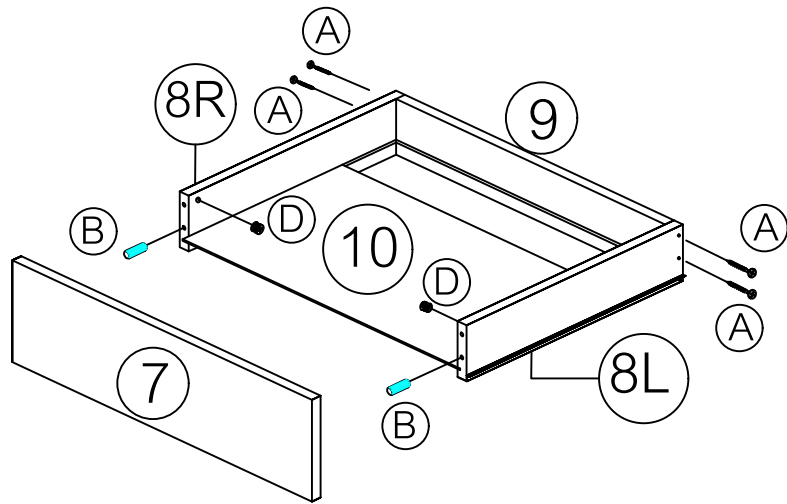
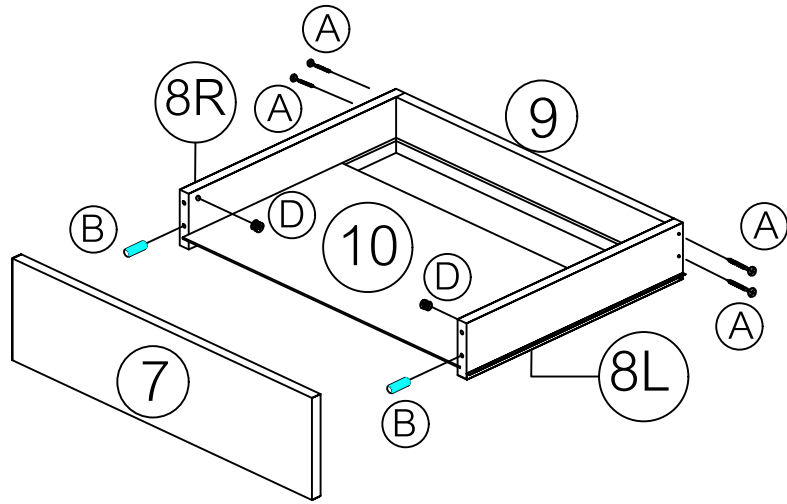





ขั้นตอนที่ 4.



ขั้นตอนที่ 5.





<p>ⓓ x 4</p> 	<p>Ⓐ x 8</p> 	<p>Ⓑ x 4</p> 
--	--	---