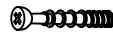











(A) x 16  มินิฟิกซ์ 24 มม.	(B) x 16  มินิฟิกซ์ 12 มม.	(C) x 46  เดือย 8 x 35	(D) x 4 ชุด  บานพับทับขอบ	(E) x 16  สกรู 7 x 5 / 8" F	(F) x 1  เส้นแบ่งผ้าหลังยาว 1010 มม.	(G) x 4  ช่องระบายอากาศ	(H) x 8  พลาสติกกันโยก	(J) x 8  สกรู F4 x 5/8	(K) x 6  พลาสติกตกขา
---	---	---	--	--	---	--	---	---	---

N.W. : 31 KGS.

G.W. : 32 KGS.

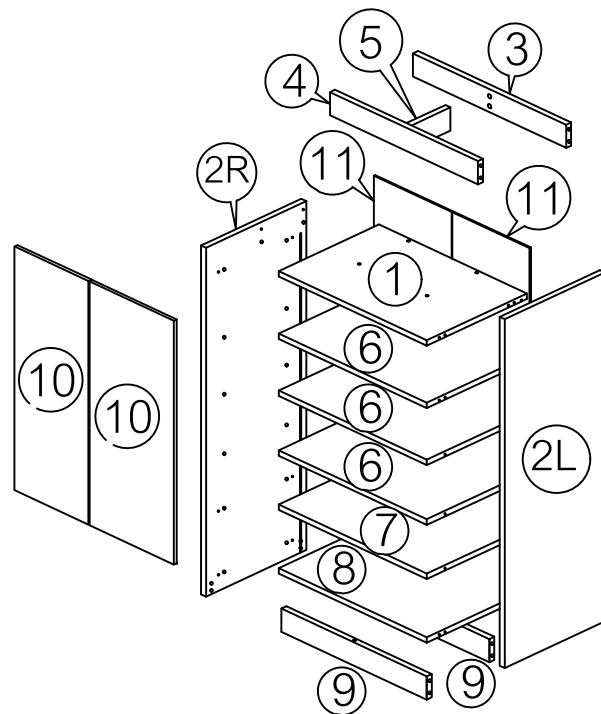
DIM. : W.118 D.41 H. 11.2CM.

Product DIM. : W.60 D.38 H.118 CM.

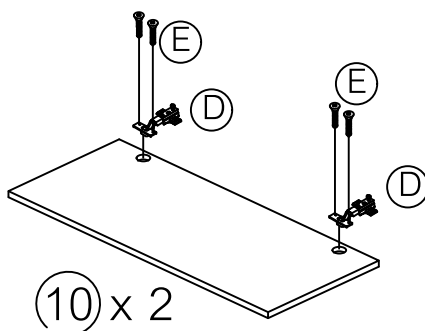
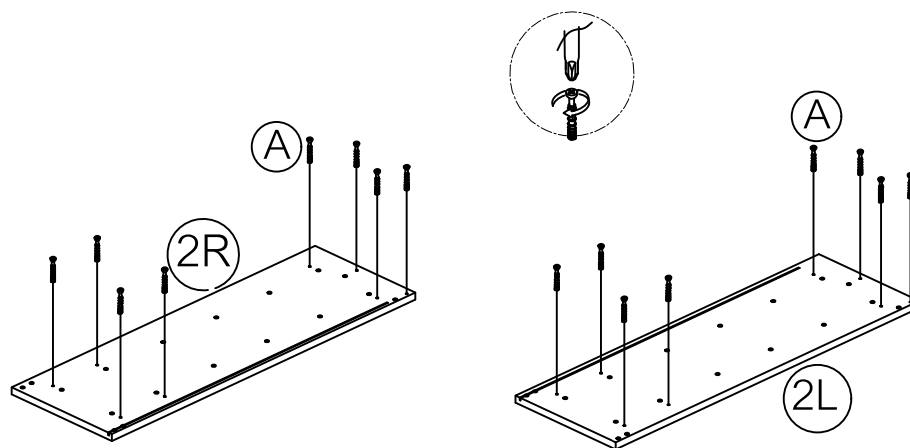
รายการชิ้นส่วน

ลำดับ	รายการชิ้นส่วน	จำนวน
No.1	แผ่นบน	1 แผ่น
No.2 L/R	แผ่นข้างซ้าย - ขวา	2 แผ่น
No.3	คานบนหลัง	1 แผ่น
No.4	คานบนกลาง	1 แผ่น
No.5	กั้นกลางบน	1 แผ่น
No.6	ชั้นวางรองเท้า	3 แผ่น
No.7	แผ่นชั้นตายล่าง	1 แผ่น
No.8	แผ่นล่าง	1 แผ่น
No.9	ขาหน้า - หลัง	2 แผ่น
No.10	แผ่นหน้าบาน	2 แผ่น
No.11	แผ่นหลัง	2 แผ่น

รวมชิ้นงานทั้งหมด 17 ชิ้น



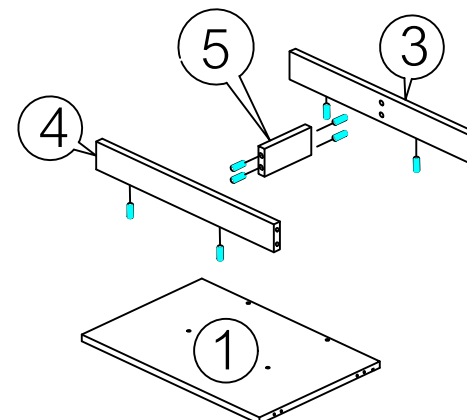
ขั้นตอนที่ 1.



(D) x 4 ชุด



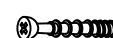
(E) x 8



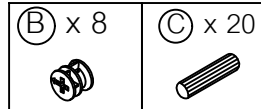
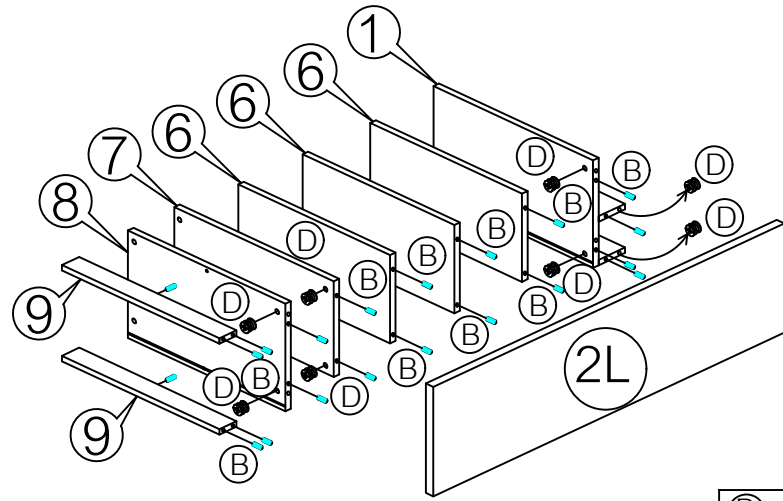
(B) x 8



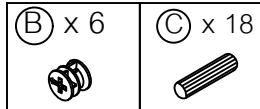
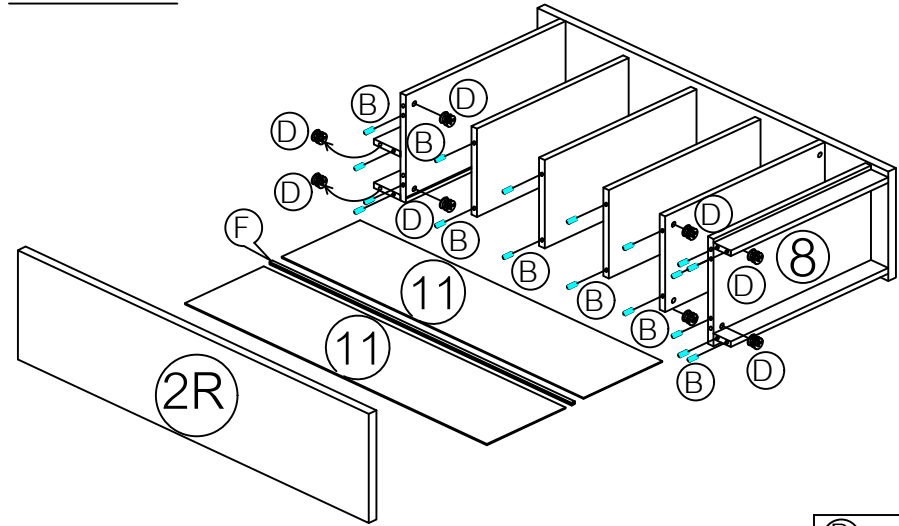
(A) x 16



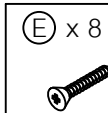
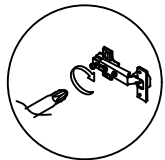
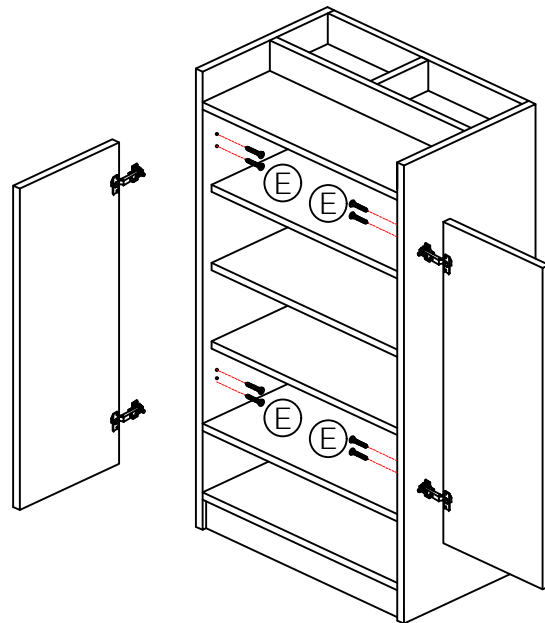
ขั้นตอนที่ 2.



ขั้นตอนที่ 3.



ขั้นตอนที่ 4.



ขั้นตอนที่ 5.

