

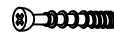





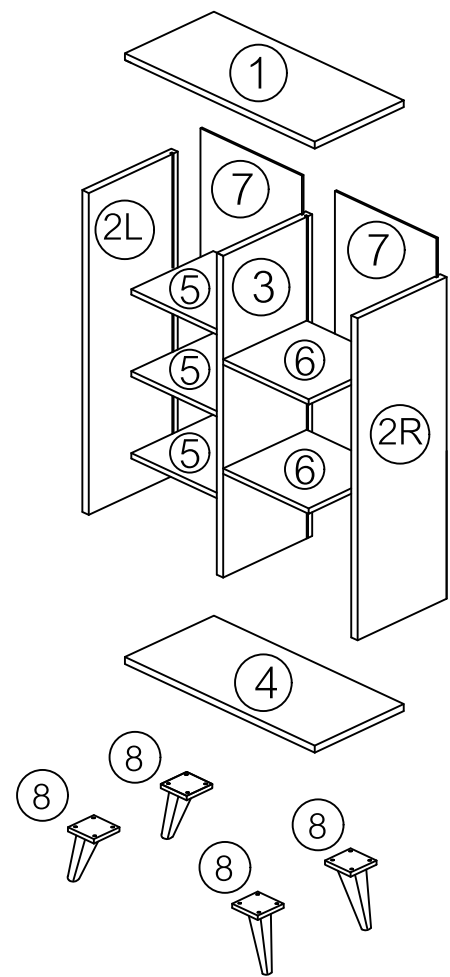


(A) x 6 	(B) x 32 	(C) x 26 	(D) x 26 	(E) x 16 	(F) x 4 	(G) x 10 	(H) x 10 
สกรู M3.5 x 40	เดือย 8 x 35	มินิฟิซ 24 มม.	มินิฟิซ 15 มม.	สกรู 7 x 3/4" F	สักราดกกลม	กันโยก	สกรู F4 x 5/8

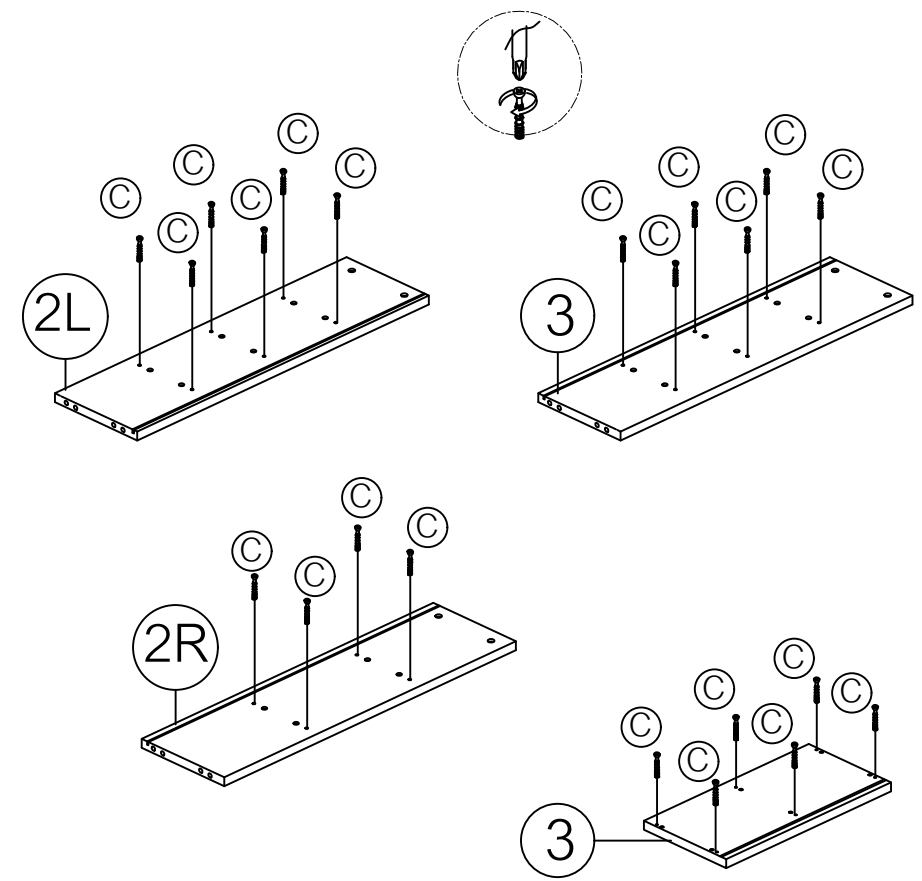
N.W. : 15.5 KGS.
G.W. : 16.3 KGS.
DIM. : W.10.6 D.28 H. 12.5CM.
Product DIM. : W.50 D.25 H.10.5 CM.

รายการชิ้นส่วน

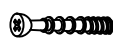
ลำดับ	รายการชิ้นส่วน	จำนวน
No.1	แผ่นบน	1 แผ่น
No.2 L/R	แผ่นข้างซ้าย - ขวา	2 แผ่น
No.3	แผ่นตั้งกลาง	1 แผ่น
No.4	แผ่นล่าง	1 แผ่น
No.5	แผ่นชั้นตายซ้าย	3 แผ่น
No.6	แผ่นชั้นตายขวา	2 แผ่น
No.7	แผ่นหลัง	2 แผ่น
No.8	ชุดขา	4 แผ่น



ขั้นตอนที่ 1.

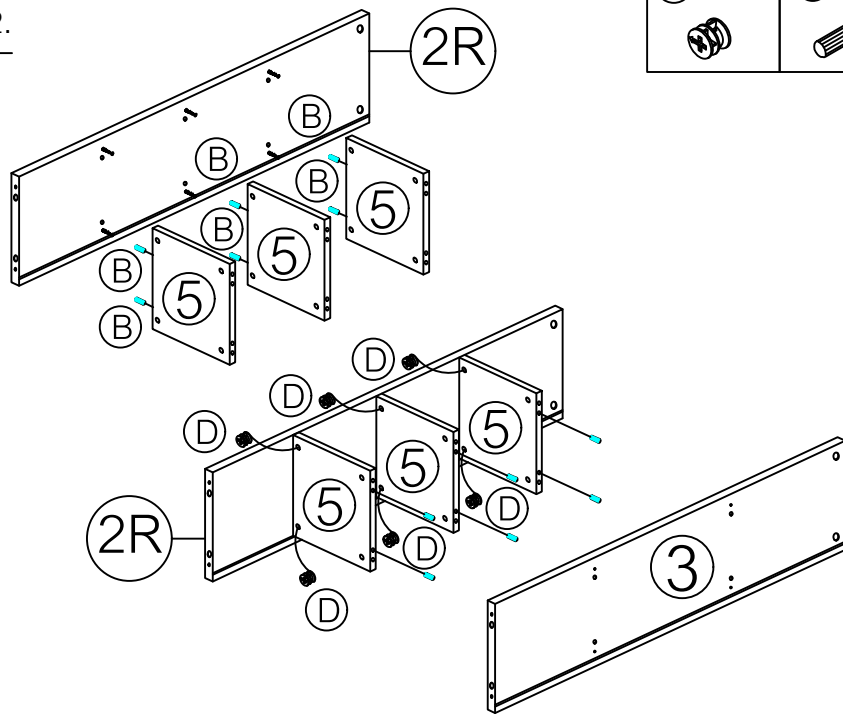


(C) x 22



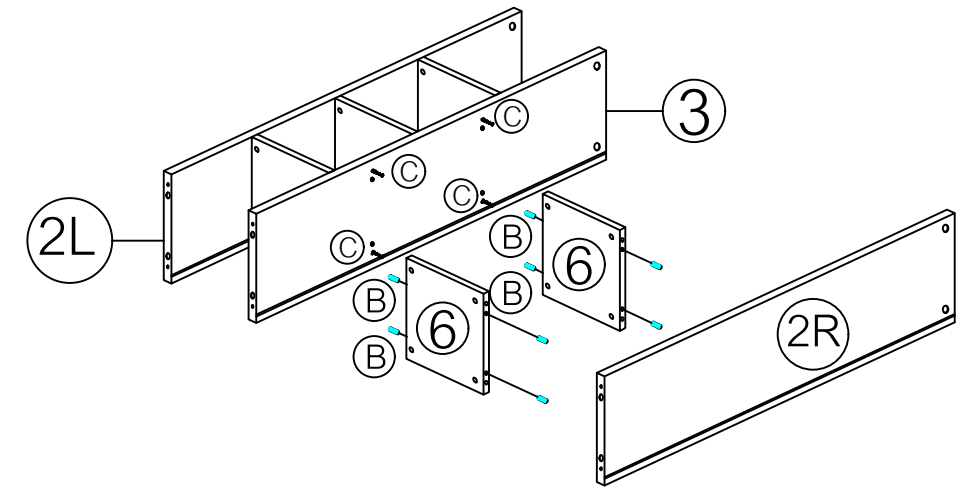
รวมชิ้นงานทั้งหมด 16 ชิ้น

ขั้นตอนที่ 2.



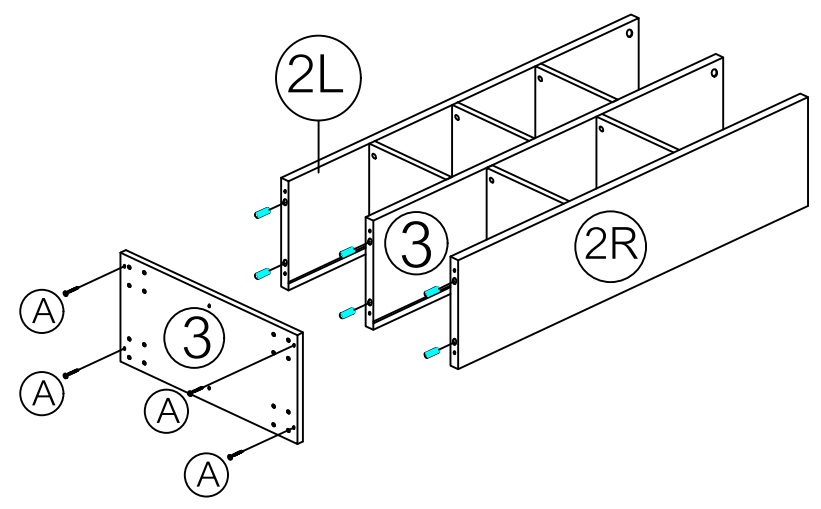
ⓓ x 12 ⓑ x 12

ขั้นตอนที่ 3.



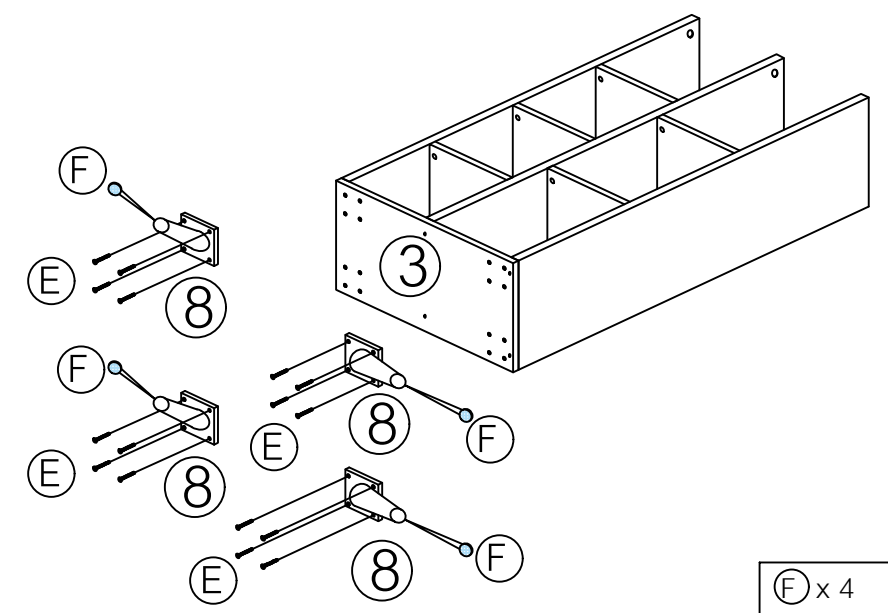
ⓓ x 8 ⓑ x 8

ขั้นตอนที่ 4.



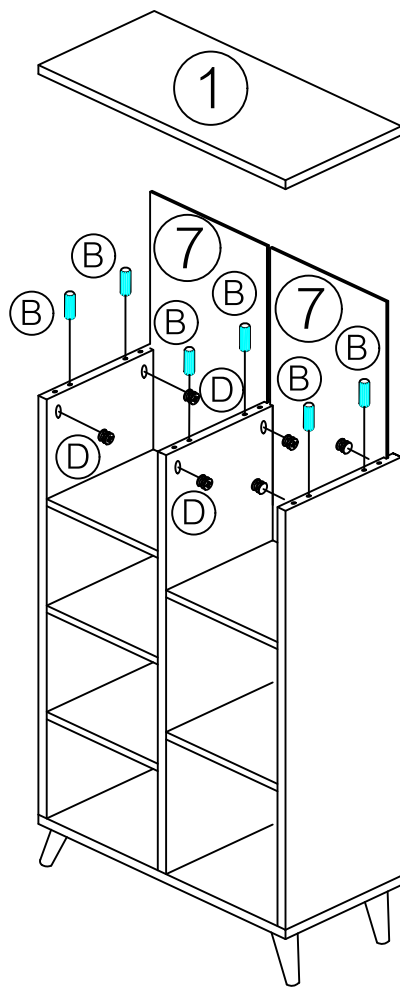
Ⓐ x 6

ขั้นตอนที่ 5.



ⓕ x 4 ⓔ x 16

ขั้นตอนที่ 6.



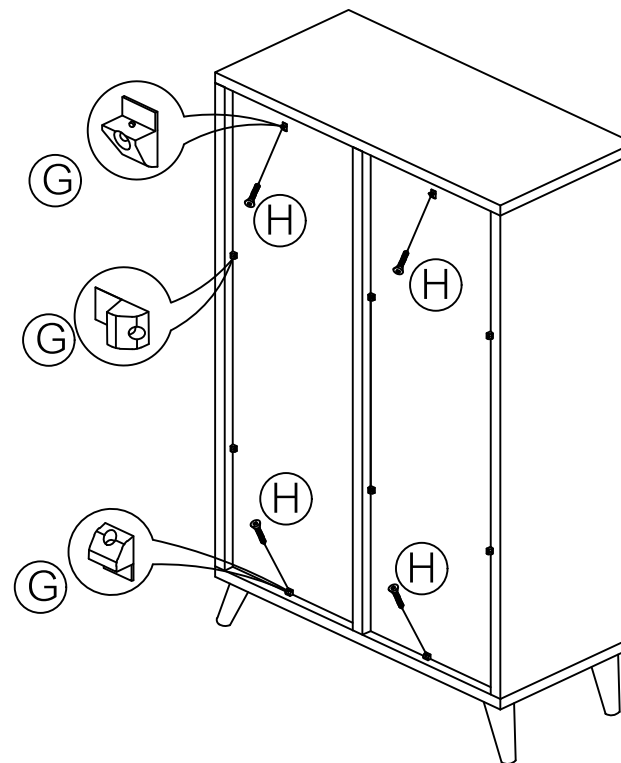
(D) x 6



(B) x 6



ขั้นตอนที่ 7.



(G) x 10



(H) x 10

