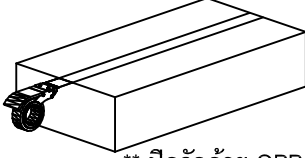
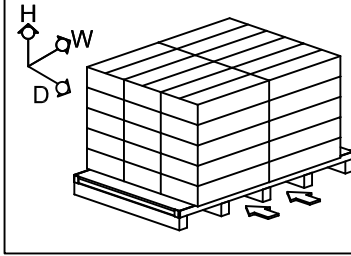


รูปแบบการรัดกล่องสินค้า

ภาพแสดงการรัดเชือกกล่อง



** ปิดรัดด้วย OPP เทป **



รูปแบบการวางบนแท่น

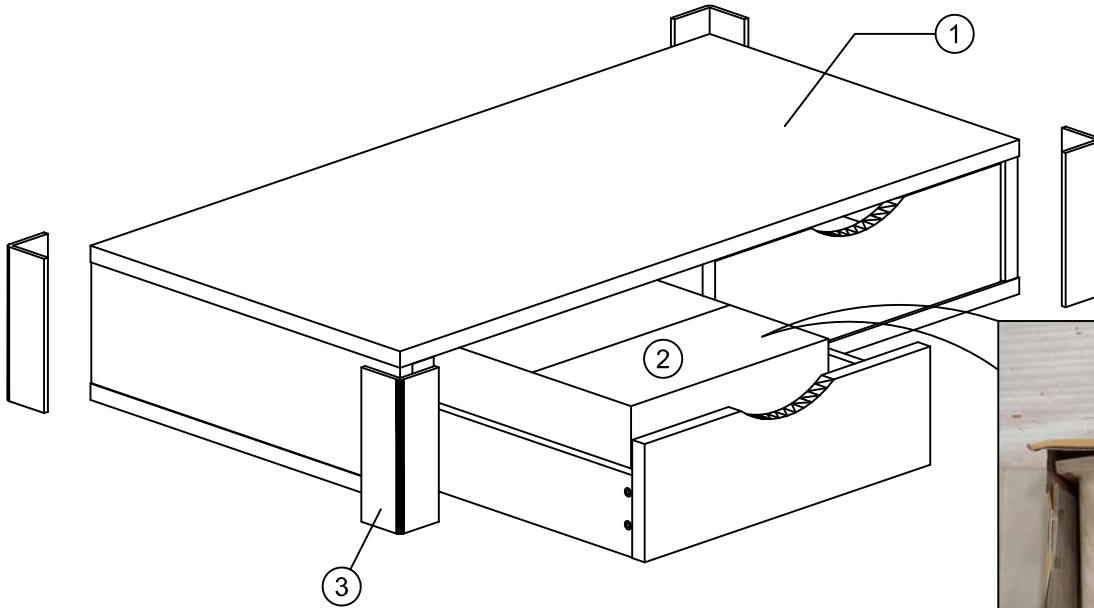
ชนิดแท่นไม้ Type : P1

(W)	(D)	(H)
วาง 2 แถว	วาง 3 แถว	สูง 5 ชั้น
รวมจำนวน : 30 กล่อง		
ความสูงรวมแท่น : 1060 MM.		
น้ำหนักรวมแท่น : 554 Kgs.		

Revision R-00

Cartonbox No. 1/1

**** แพ็คมาจากโรงงานเจนนิวส์ ****



**** นำขาไม้ 4 อัน+ถุงฟิตติงใส่รวมในกล่องเสริม ****

**** แล้วนำไปใส่ในลิ้นชัก ****

ลำดับ	รายการ	จำนวน
①	โต๊ะกลาง (ประกอบเสร็จ)	1
②	กล่องเสริม	1
③	CORNER BOARD สูง 150 มม.	4

ชื่อสินค้า : โต๊ะกลาง 80

สินค้าชุด : GABELA (กาบีล่า)

โลโก้ที่ใช้ : Looms

ขนาดของสินค้า : 80 x 40 x 39 CM.

NW : 15.10 Kgs.

Type Barcode : A2

ขนาดชิ้นงานในกล่อง : 815 x 415 x 167 MM.

GW : 16.30 Kgs.

ชนิดกล่อง : ฝาปิด 3 ชั้น

ขนาดกล่องที่วัดได้ : 82.9 x 42.9 x 17.8 CM.

CU.M: 0.063 M³

เขียนโดย : กัมปนาท 9/05/65

หมายเหตุ :

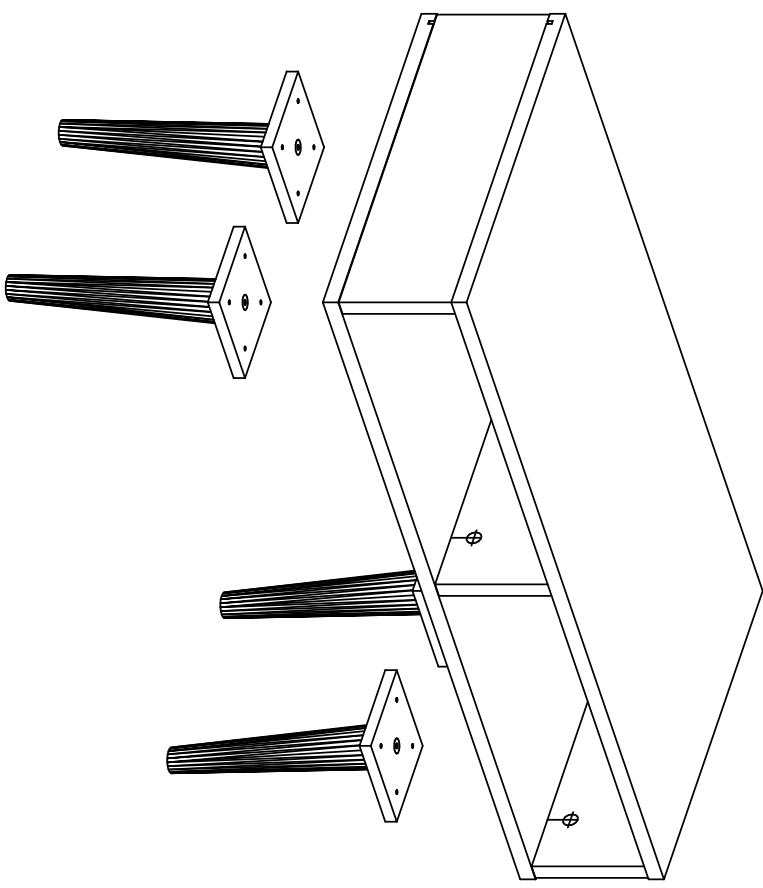
ผู้ตรวจ :

PROJECT : GABELA (กาบีล่า)

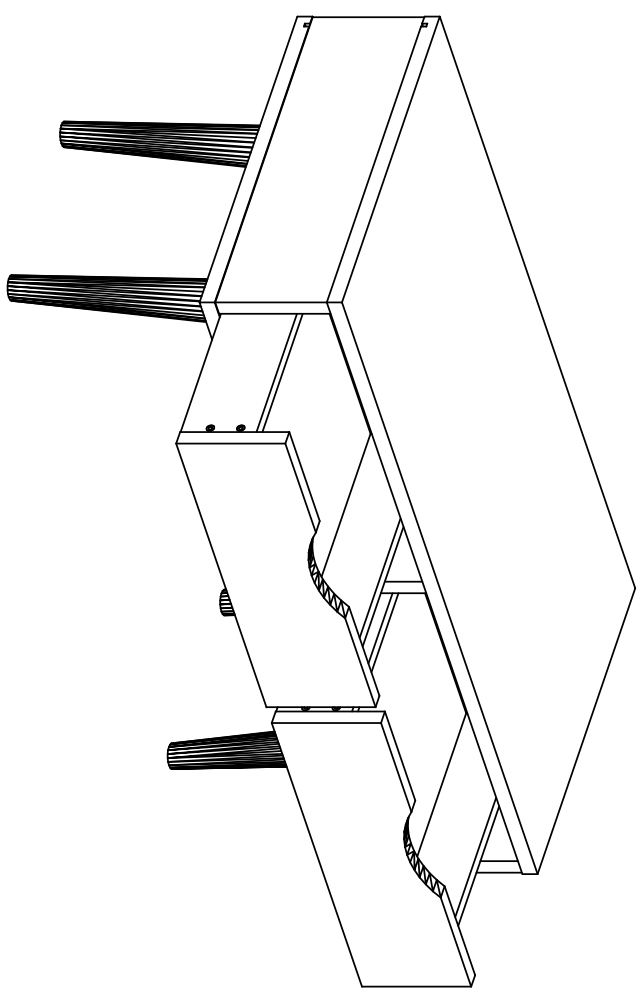
MODEL : โต๊ะกลาง 80

1


1



2



รายการติดตั้ง (PARTS LIST FITTING)

A		16	B	-
สต็อก CB 4x20 (F) 11003403				