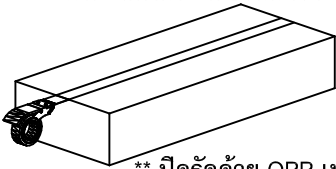
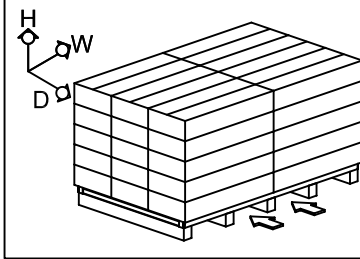


รูปแบบการรัดกล่องสินค้า

ภาพแสดงการรัดเชือกกล่อง



** ปิดรัดด้วย OPP เทป **



รูปแบบการวางบนแท่น

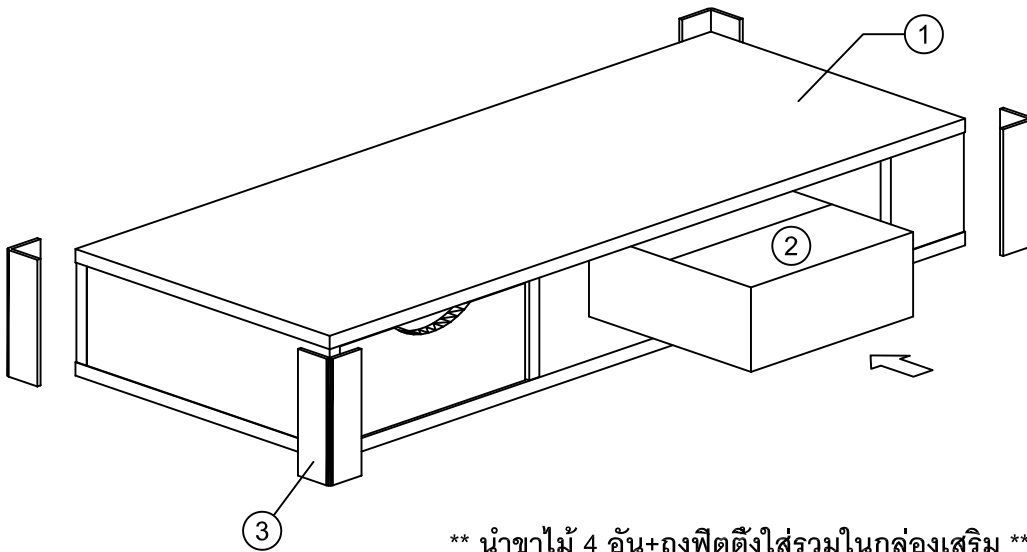
ชนิดแท่นไม้ Type : P1

(W)	(D)	(H)
วาง 2 แถว	วาง 3 แถว	สูง 5 ชั้น
รวมจำนวน : 30 กล่อง		
ความสูงรวมแท่น : 1060 MM.		
น้ำหนักรวมแท่น : 566 Kgs.		

Revision R-00

Cartonbox No. 1/1

**** แพ็คมาจากโรงงานเจนนิวส์ ****



**** นำขาไม้ 4 อัน+ถุงฟิตติ้งใส่รวมในกล่องเสริม ****

**** แล้วนำไปใส่ในลิ้นชัก ****



ลำดับ	รายการ	จำนวน
①	โต๊ะกลาง (ประกอบเสร็จ)	1
②	กล่องเสริม	1
③	CORNER BOARD สูง 150 มม.	4

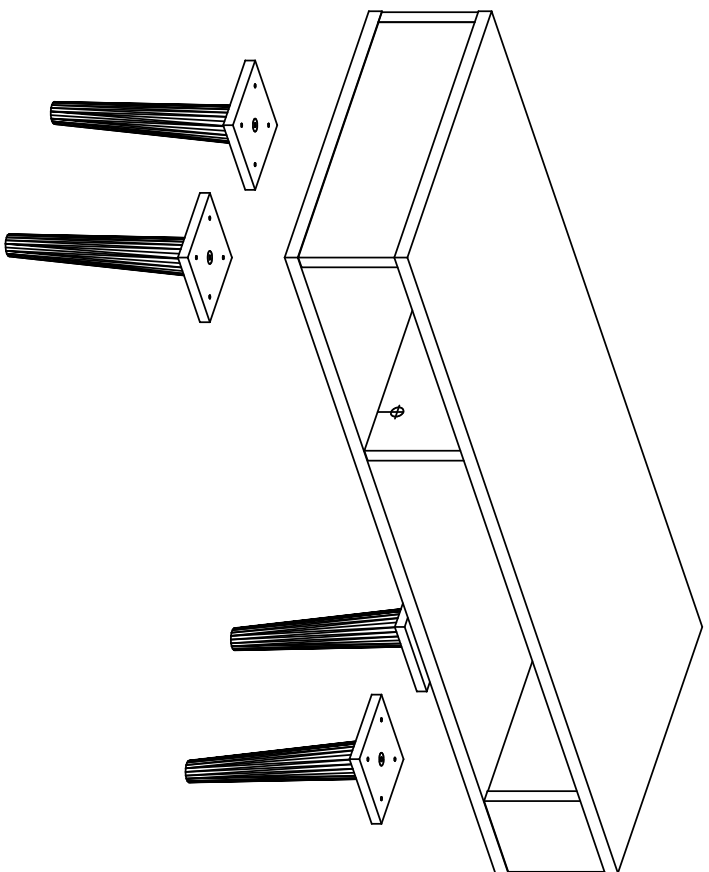
ชื่อสินค้า :	โต๊ะกลาง 100	สินค้าชุด :	GABIE (กาบี)	โลโก้ที่ใช้ :	Looms
ขนาดของสินค้า :	100 x 40 x 39 CM.	NW :	15.20 Kgs.	Type Barcode :	A2
ขนาดชิ้นงานในกล่อง :	1015 x 415 x 167 MM.	GW :	16.70 Kgs.	ชนิดกล่อง :	ฝาปิด 3 ชั้น
ขนาดกล่องที่วัดได้ :	102.9 x 42.9 x 17.8 CM.	CU.M:	0.079 M ³	เขียนโดย :	กัมปนาท 9/05/65
หมายเหตุ :				ผู้ตรวจ :	

PROJECT : GABIE (กาแฟ)

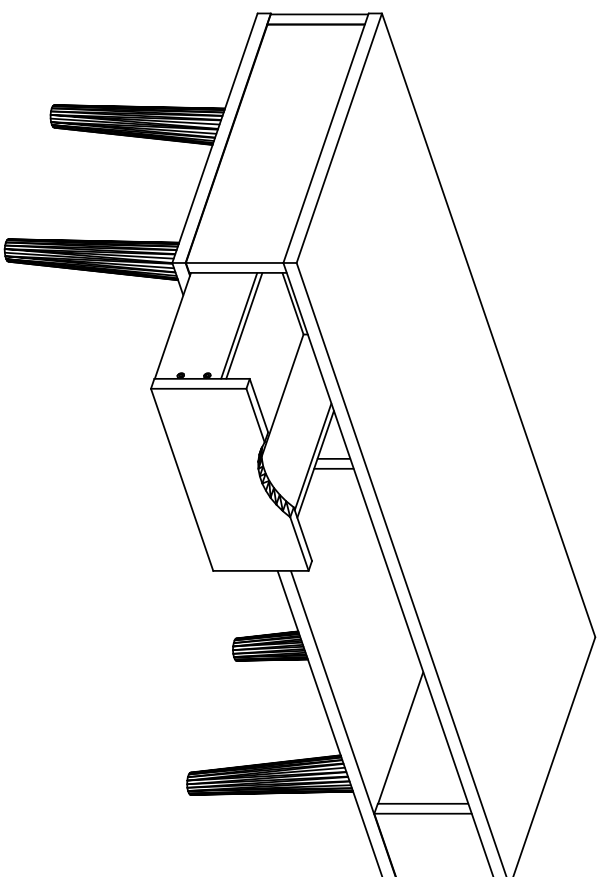
MODEL : โต๊ะกาแฟ 100

1


1



2



รายการติดตั้ง (PARTS LIST FITTING)

รายการติดตั้ง (PARTS LIST FITTING)			
A	 สกรู CB 4x20 (F) T1003403	16	B
			-