
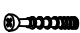



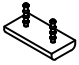

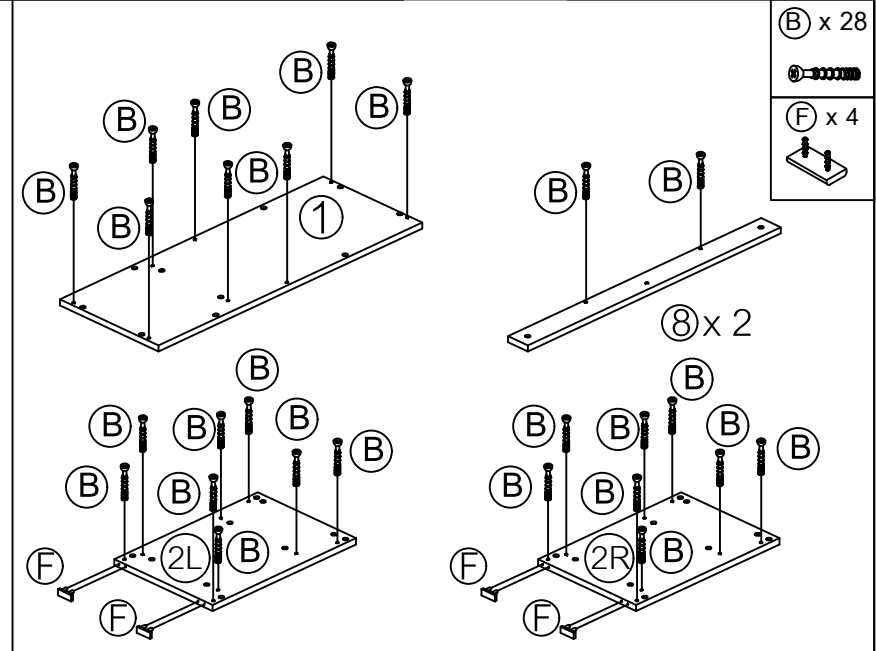
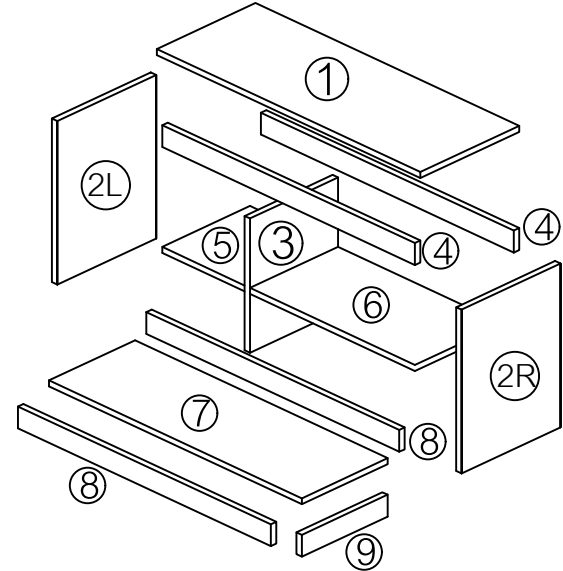
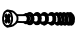



(A) x 32 	(B) x 28 	(C) x 33 	(D) x 2 	(E) x 2 84 mm. 	(F) x 6 	(G) x 2 
มินิฟิกซ์ ตัวเมีย	มินิฟิกซ์ ตัวผู้	เดือย 8 x 35	เดือย 8 x 50	มินิฟิกซ์ 2 หัว	พลาสติกกรองขา	M3.5 x 50

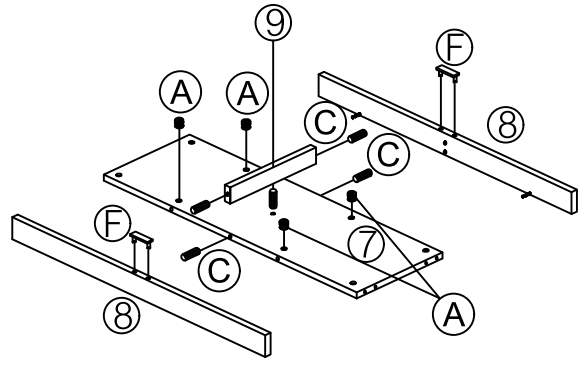





(B) x 28 
(F) x 4 

N.W. : 12.3 KGS.  
G.W. : 14 KGS.  
DIM. : W.870 D.300 H. 75 MM.  
Product DIM. : W.800 D.300 H.450 MM.

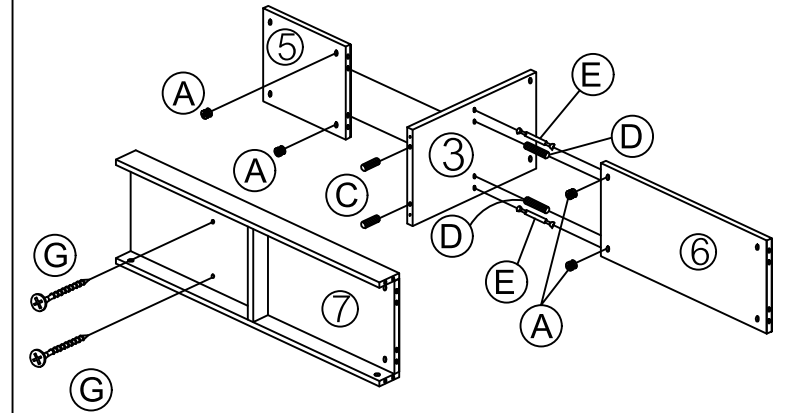
รายการชิ้นส่วน		
ลำดับ	รายการชิ้นส่วน	จำนวน
No.1	แผ่นบน	1 แผ่น
No.2 L/R	แผ่นข้างซ้าย - ขวา	2 แผ่น
No.3	แผ่นกั้นกลาง	1 แผ่น
No.4	แผ่นชั้นตายซ้าย	1 แผ่น
No.5	แผ่นชั้นตายขวา	1 แผ่น
No.6	แผ่นล่าง	1 แผ่น
No.7	คานบนหน้า - หลัง	2 แผ่น
No.8	ขาหน้า - หลัง	2 แผ่น
No.9	ขากลาง	1 แผ่น






ขั้นตอนที่ 1.



(A) x 4 	(C) x 5 	(F) x 2 
------------------------------------------------------------------------------------------------	------------------------------------------------------------------------------------------------	------------------------------------------------------------------------------------------------

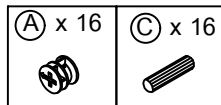
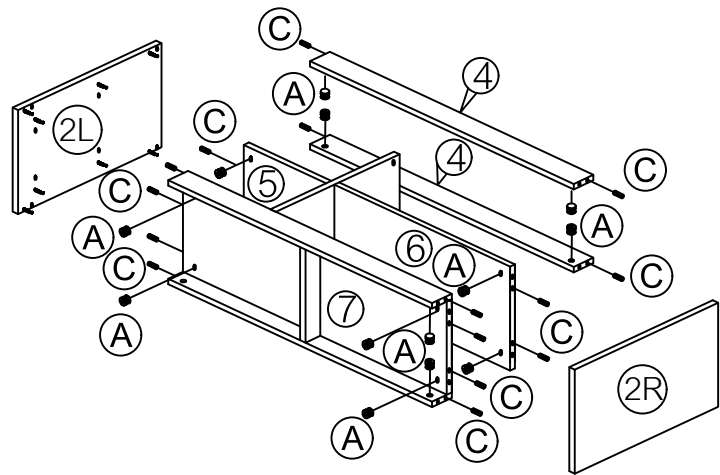
ขั้นตอนที่ 2.



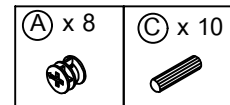
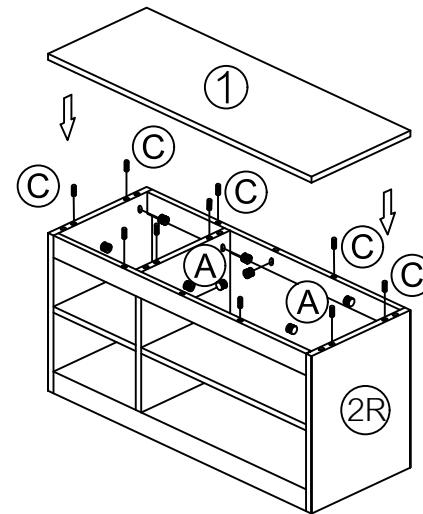
(A) x 4 	(C) x 2 	(D) x 2 	(E) x 2 	(G) x 2 
--------------------------------------------------------------------------------------------------	--------------------------------------------------------------------------------------------------	--------------------------------------------------------------------------------------------------	--------------------------------------------------------------------------------------------------	--------------------------------------------------------------------------------------------------

รวมชิ้นงานทั้งหมด 12 ชิ้น

ขั้นตอนที่ 3.



ขั้นตอนที่ 4.



2/2

ภาพสำเร็จ CLEA/ชั้นวางทีวี80

