




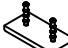

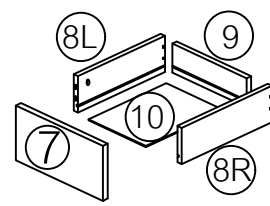
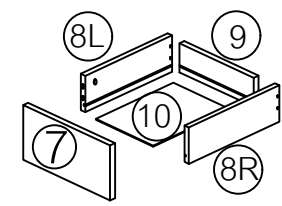
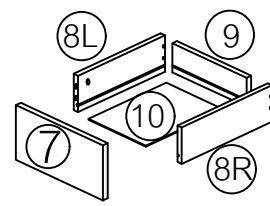
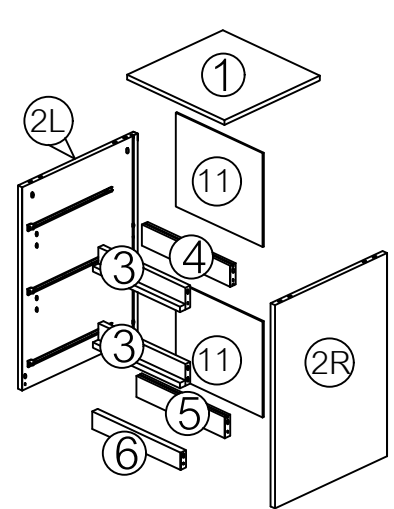


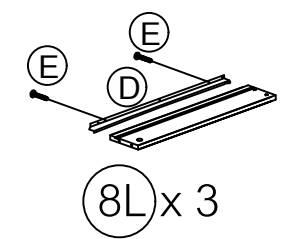
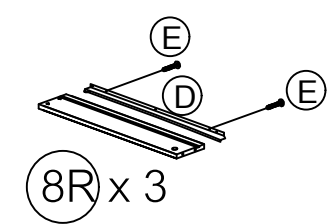
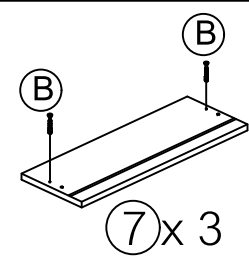
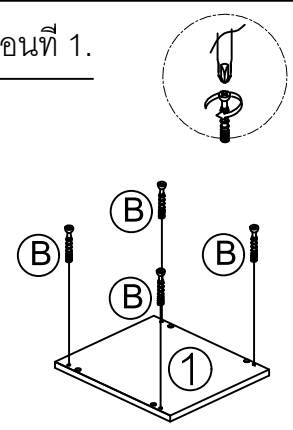
(A) x 16  Ø12 มินิฟิกซ์ ตัวเมีย	(B) x 16  ยาว 24 มินิฟิกซ์ ตัวผู้	(C) x 24  เดือย 8 x 35	(D) x 3 ชุด  รางลื่นชัก 12 นิ้ว	(E) x 36  สกรู 6 x 1/2" F	(F) x 6  พลาสติกรองขา	(G) x 12  M3.5 x 40
--	--	---	--	--	--	--

N.W. : 11 KGS.
G.W. : 12 KGS.
DIM. : W.920 D.760 H. 100 MM.
Product DIM. : W.350 D.300 H.573 MM.







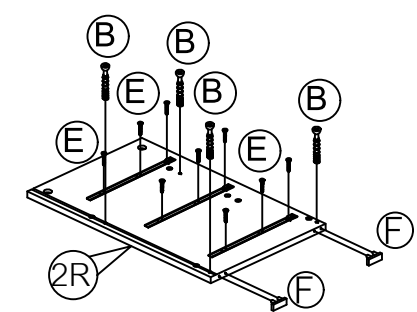
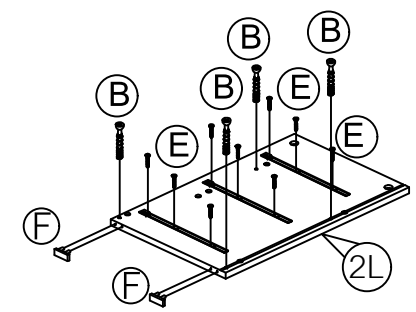
รายการชิ้นส่วน		
ลำดับ	รายการชิ้นส่วน	จำนวน
No.1	แผ่นบน	1 แผ่น
No.2 L/R	แผ่นข้างซ้าย - ขวา	2 แผ่น
No.3	คานหน้ารับลื่นชักบน-ล่าง	2 แผ่น
No.4	คานหลังกลาง	1 แผ่น
No.5	คานหลังล่าง	1 แผ่น
No.6	ขาหน้า	1 แผ่น
No.7	หน้าลื่นชัก	3 แผ่น
No.8	ข้างลื่นชักซ้าย-ขวา	6 แผ่น
No.9	หลังลื่นชัก	3 แผ่น
No.10	พื้นลื่นชัก	3 แผ่น
No.11	แผ่นหลัง	2 แผ่น

ขั้นตอนที่ 1.

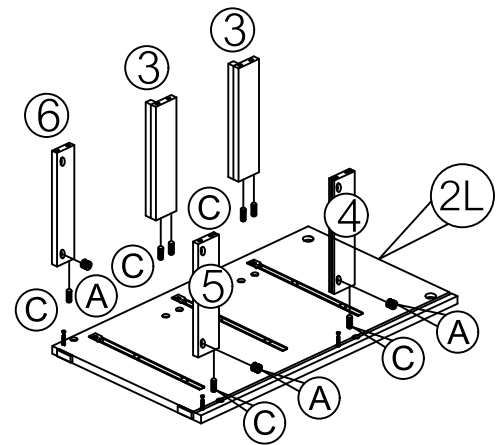


รวมชิ้นงานทั้งหมด 26 ชิ้น

(B) x 16 	(D) x 3 	(E) x 36 	(F) x 4 
---	--	---	---

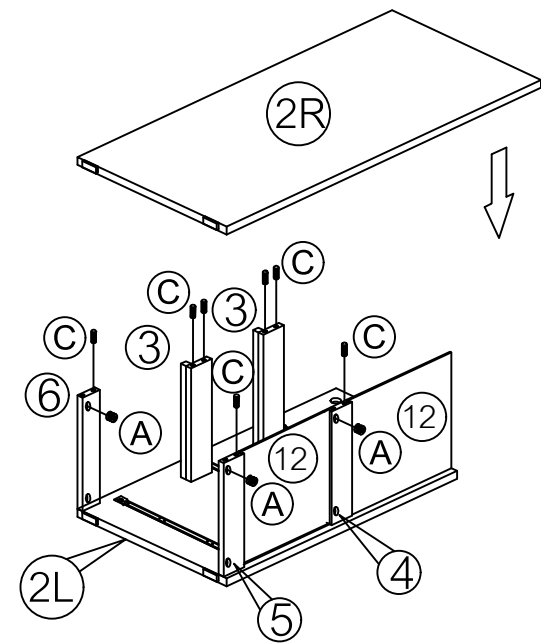


ขั้นตอนที่ 2.



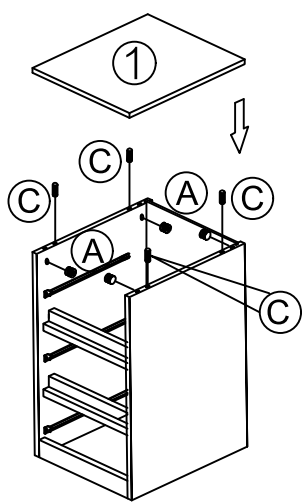
- (A) x 3
- (C) x 7

ขั้นตอนที่ 3.



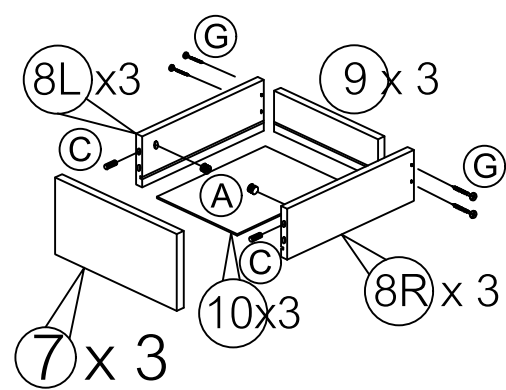
- (A) x 3
- (C) x 7

ขั้นตอนที่ 4.



- (A) x 4
- (C) x 4

ขั้นตอนที่ 5.



- (A) x 6
- (C) x 6
- (G) x 12

