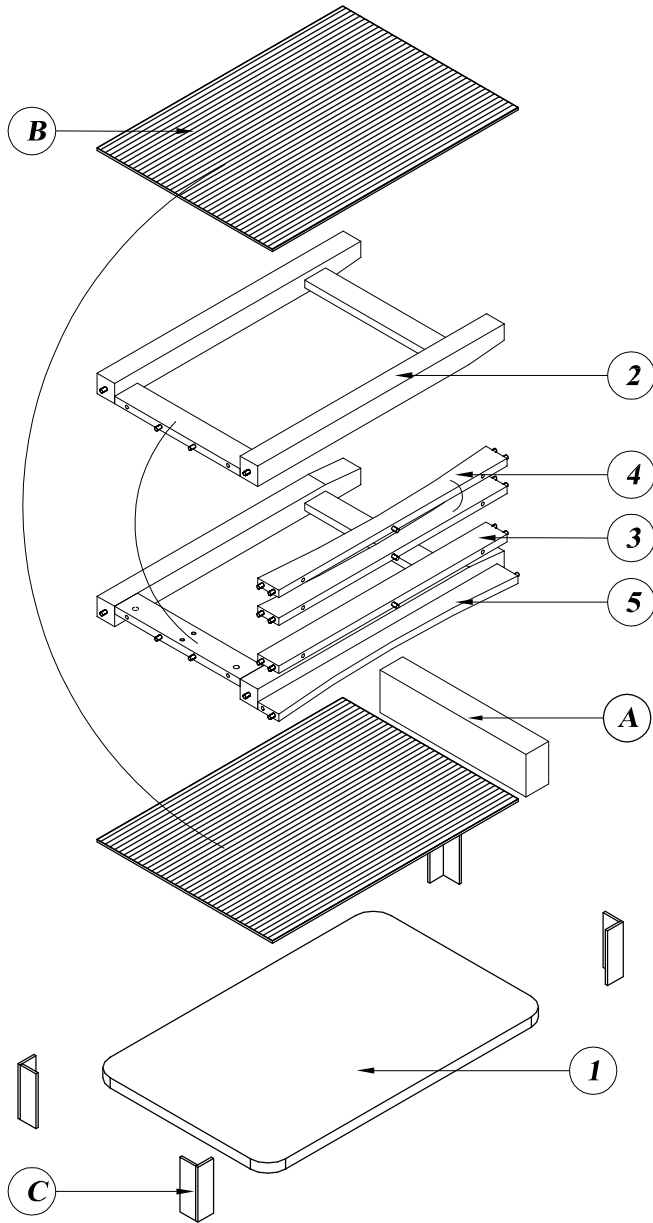
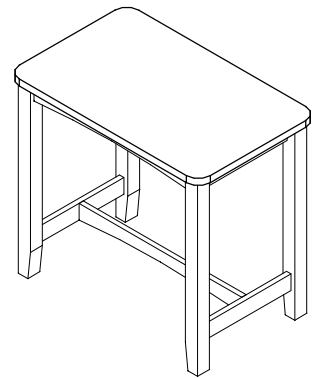


แบบเรียงแพ็ค	Drawing : APICHAJ.J	Checked : APICHAJ.J	Cartonbox NO. 1/2	
สินค้าชุด : GANSO	โลโก้ : Looms	Rev.	Date	ECN No.
ขนาดเรียงแพ็ค : 535X815X140 มม.	รหัส : GTCL-06	R-00	09/05/2565	-
ขนาดภายนอกกล่อง : 590X880X165 มม.	NW : 14.0 Kgs.	R-01		
	GW : 16.0 Kgs.	R-02		

เอกสารประกอบ | ชุด



ลำดับ	รายการ	จำนวน
1	หน้าโต๊ะ	1
2	ชุดแผ่นข้างซ้าย/ขวา (ประกอบเล็ริจ)	2
3	คานกลางยึดบน	1
4	บัวหน้า-หลัง (บน) /ไว้	2
5	คานกลางยึดล่าง (ไว้)	1



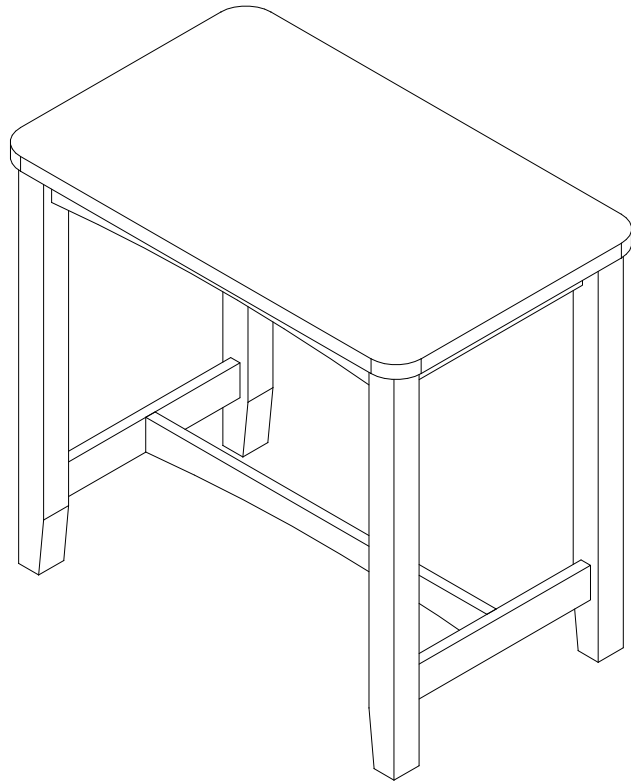
ลำดับ	รายการเล็ริจ	จำนวน
A	กล่องพืดตั้ง NO.12	1
B	กระดาดยหนา 500X700 มม.	2
C	กระดาดยกันกระแทก สูง 90 มม.	4

หมายเหตุ : ใช้กล่องชนิดฝาครอบบน/ล่าง 5ชั้น รััดล่าย PVC

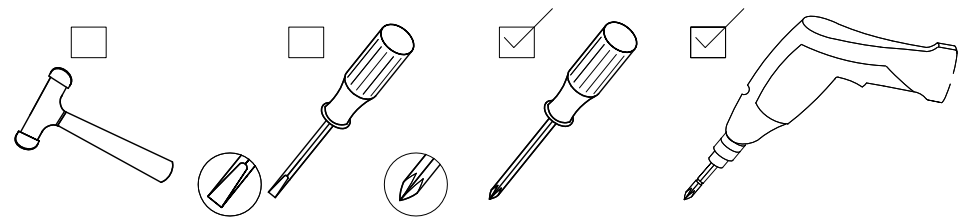
PROJECT : GANSO (กัน โห๊ะ)

MODEL : DESK GTCL-06

DIM : W. 80 x D. 50 x H. 73 cm.



อุปกรณ์ที่ใช้ในการประกอบ (Tools required for assembly)



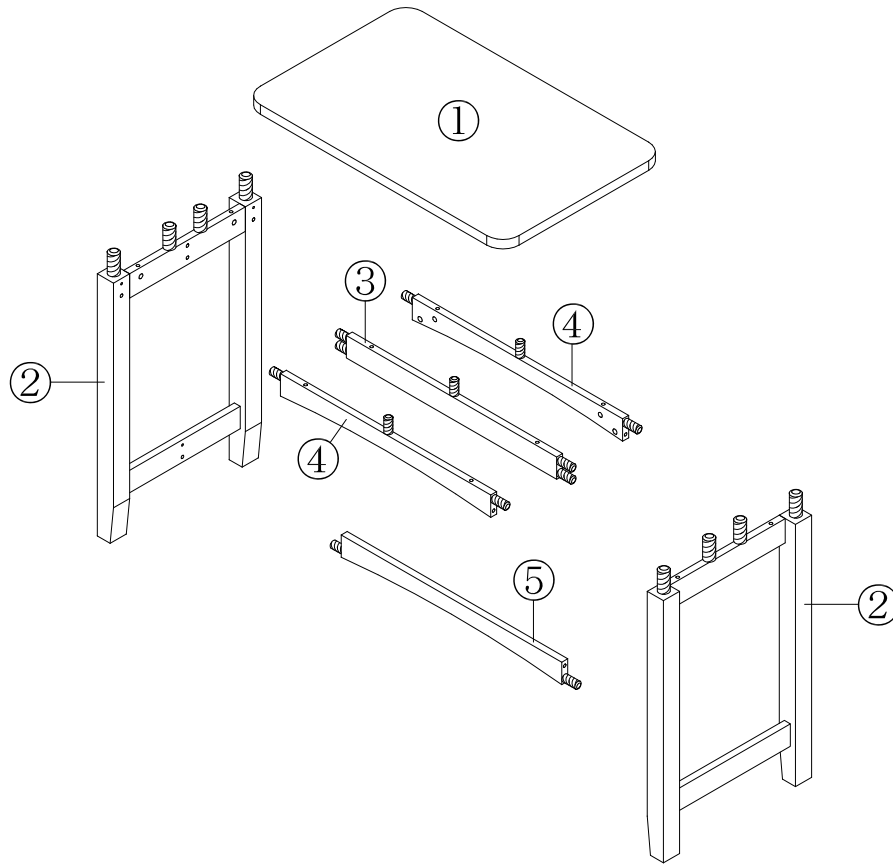
คำแนะนำก่อนประกอบ

1. ควรศึกษาวิธีการประกอบให้เข้าใจ โดยดูจากคู่มือการประกอบ
2. ควรขีดและแยกชิ้นส่วนต่างๆ ตามขั้นตอนการประกอบ
3. ควรประกอบบนพรมหรือใช้กระดาษรองเพื่อป้องกันความเสียหาย
4. ในการทำความสะอาด ควรใช้ผ้าแห้งไม่ควรใช้ทินเนอร์เช็ด เพราะจะทำให้สีเปลี่ยนได้

INTRODUCTION

1. Please take time to understand the assembly instruction as well as the individual components of this product
2. As you unpack and prepare for assembly , place the components on a carpeted or padded area to protect them from damage
3. Clean the surfaces with a dry or damp soft cloth.





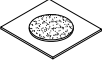
Do not use tinner because it changes the product's color.

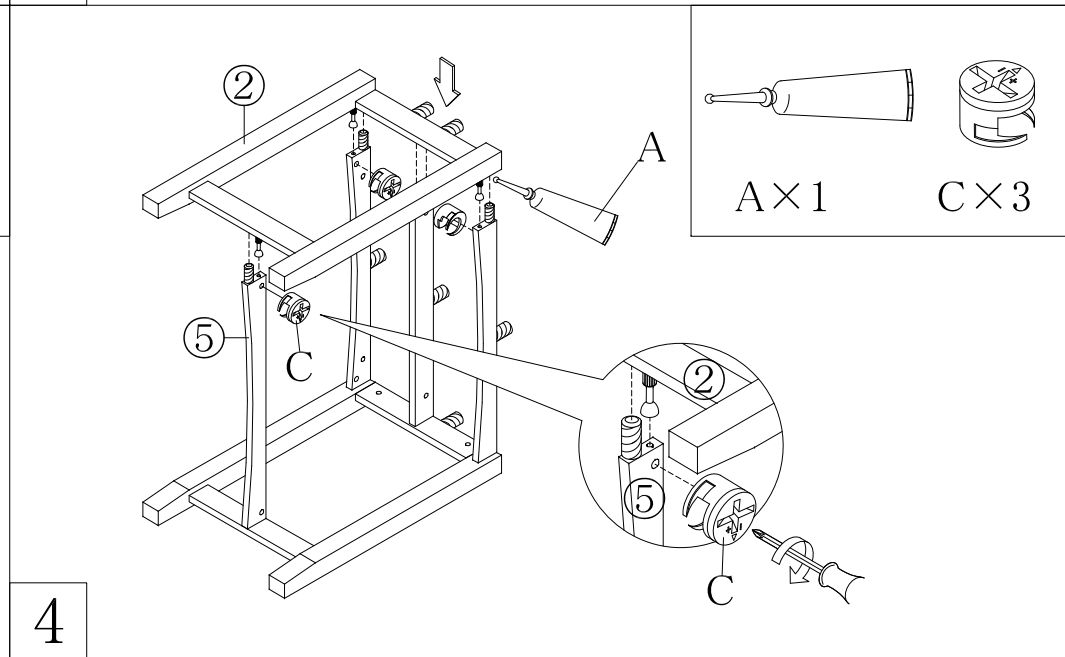
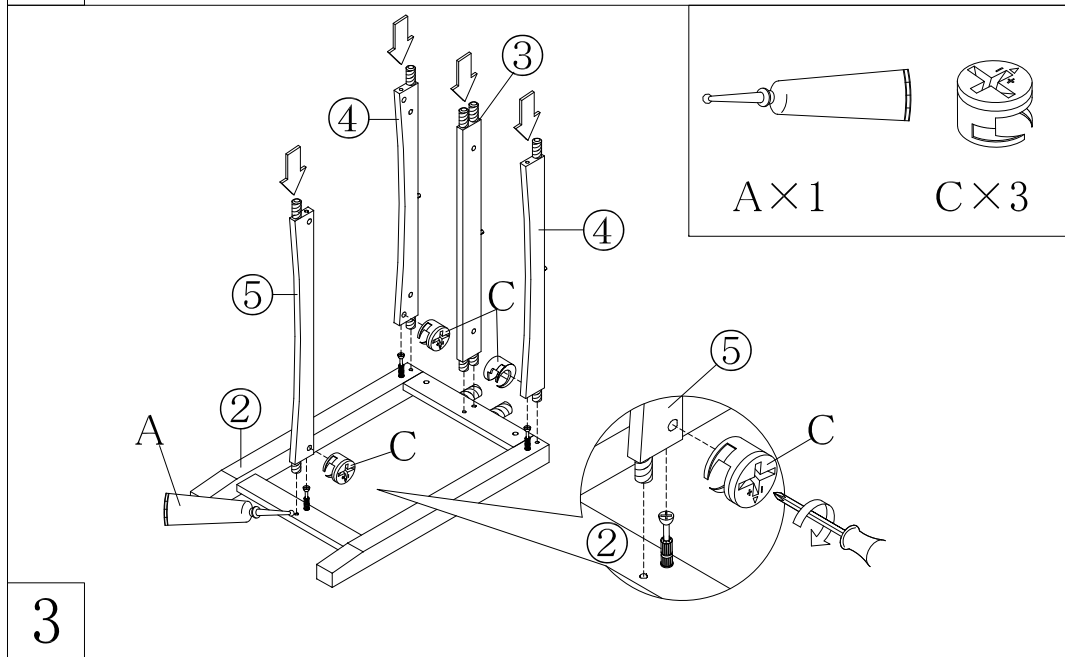
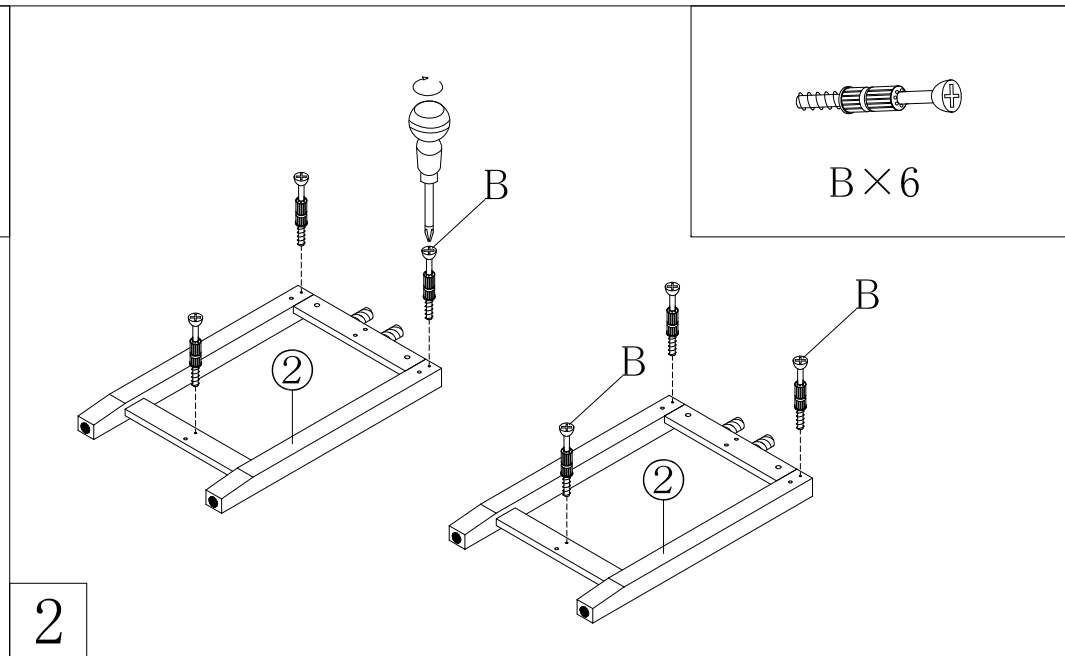
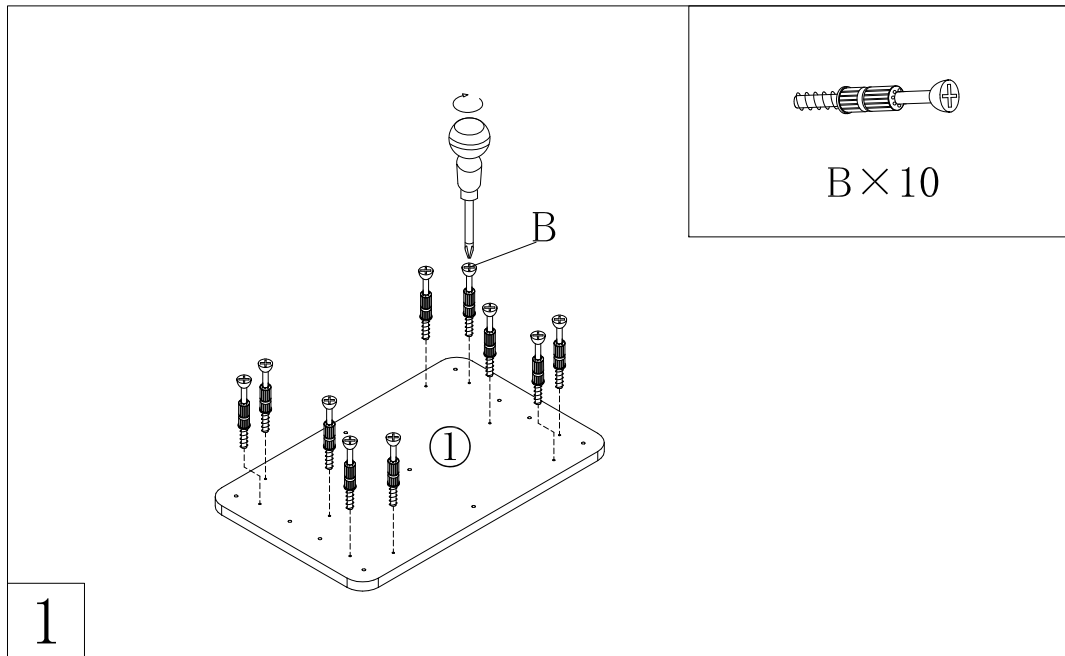


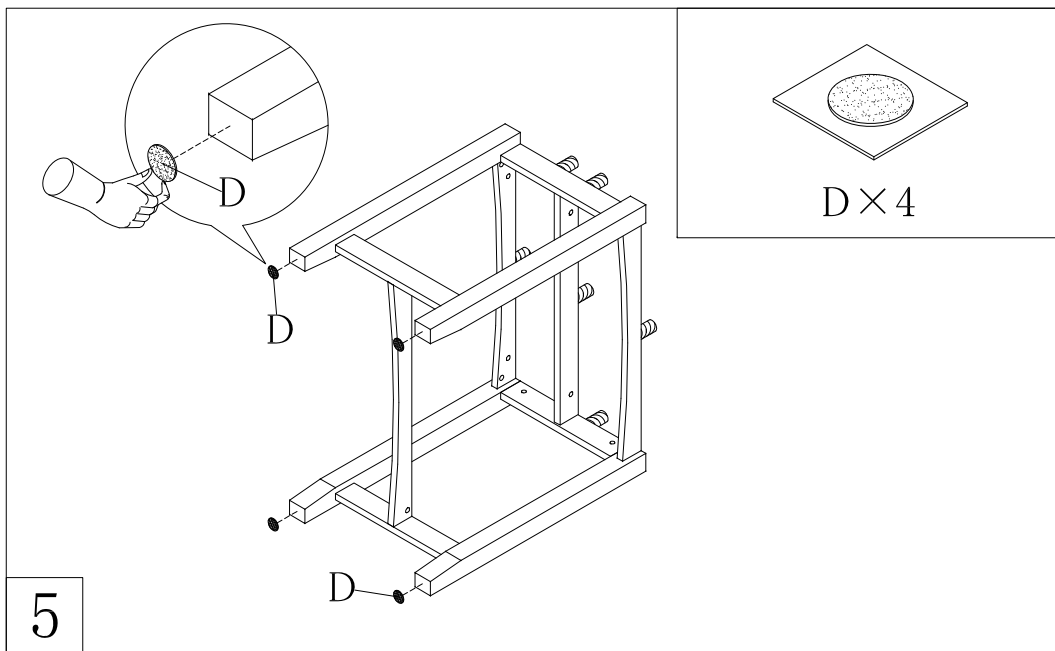
PART LISTS NUMBER

- ① หน้าโต๊ะ × 1
- ② แผ่นข้างซ้าย-ขวา × 2
- ③ คานกลางยึดบน × 1
- ④ บัวหน้า-บัวหลัง (บน) × 1
- ⑤ คานกลางยึดล่าง × 1

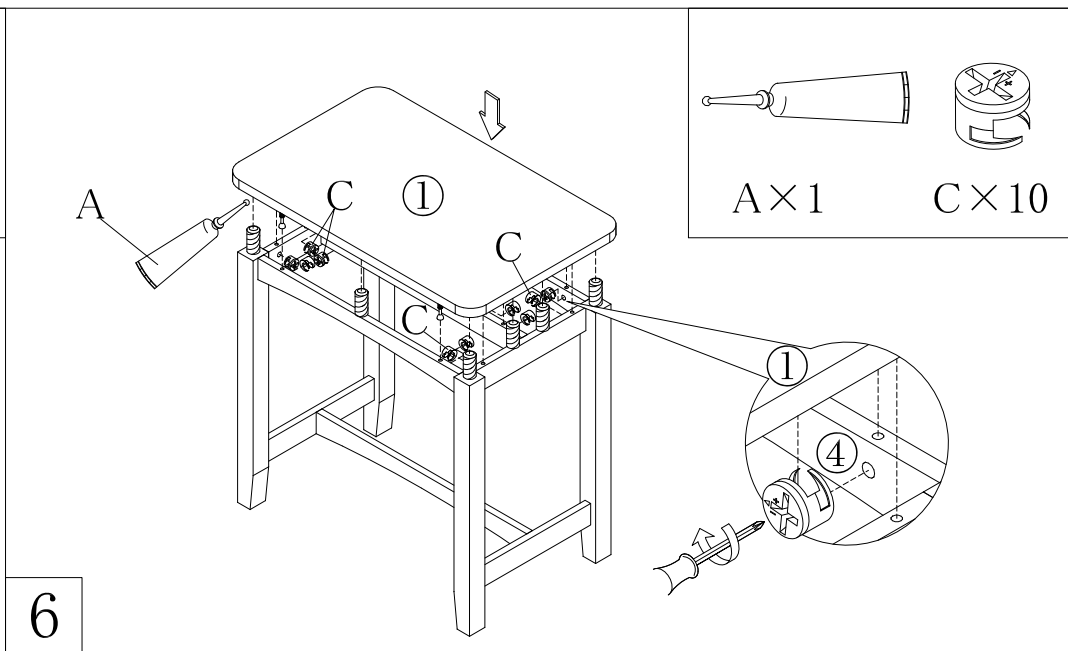
PART LISTS FITTING

A		กาวลาเท็กซ์	× 1	E		ฝาปิดน็อต 13 มม.	× 16
B		โตเวลอิติด	× 16				
C		อิติด 12 เคื่องม้	× 16				
D		ลักหลาดกลม	× 4				

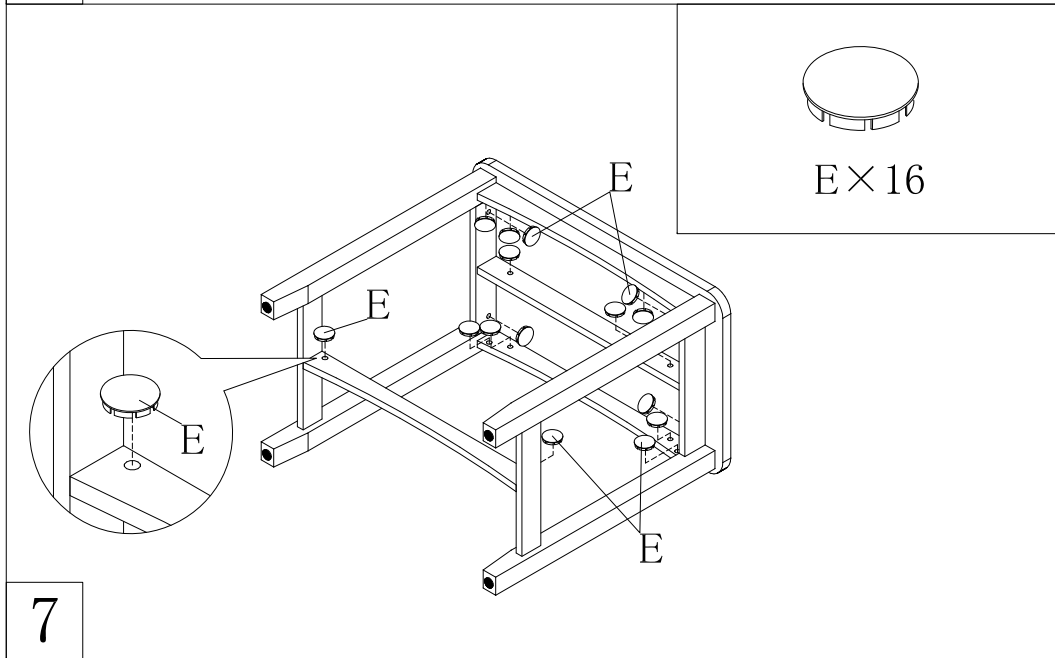




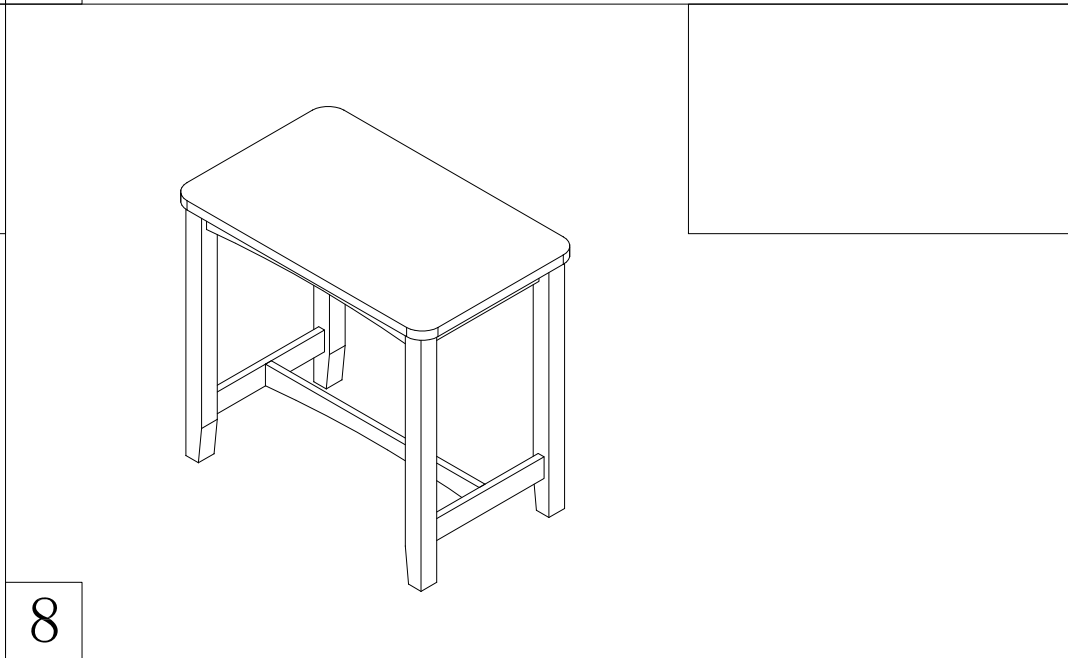
5



6



7



8