

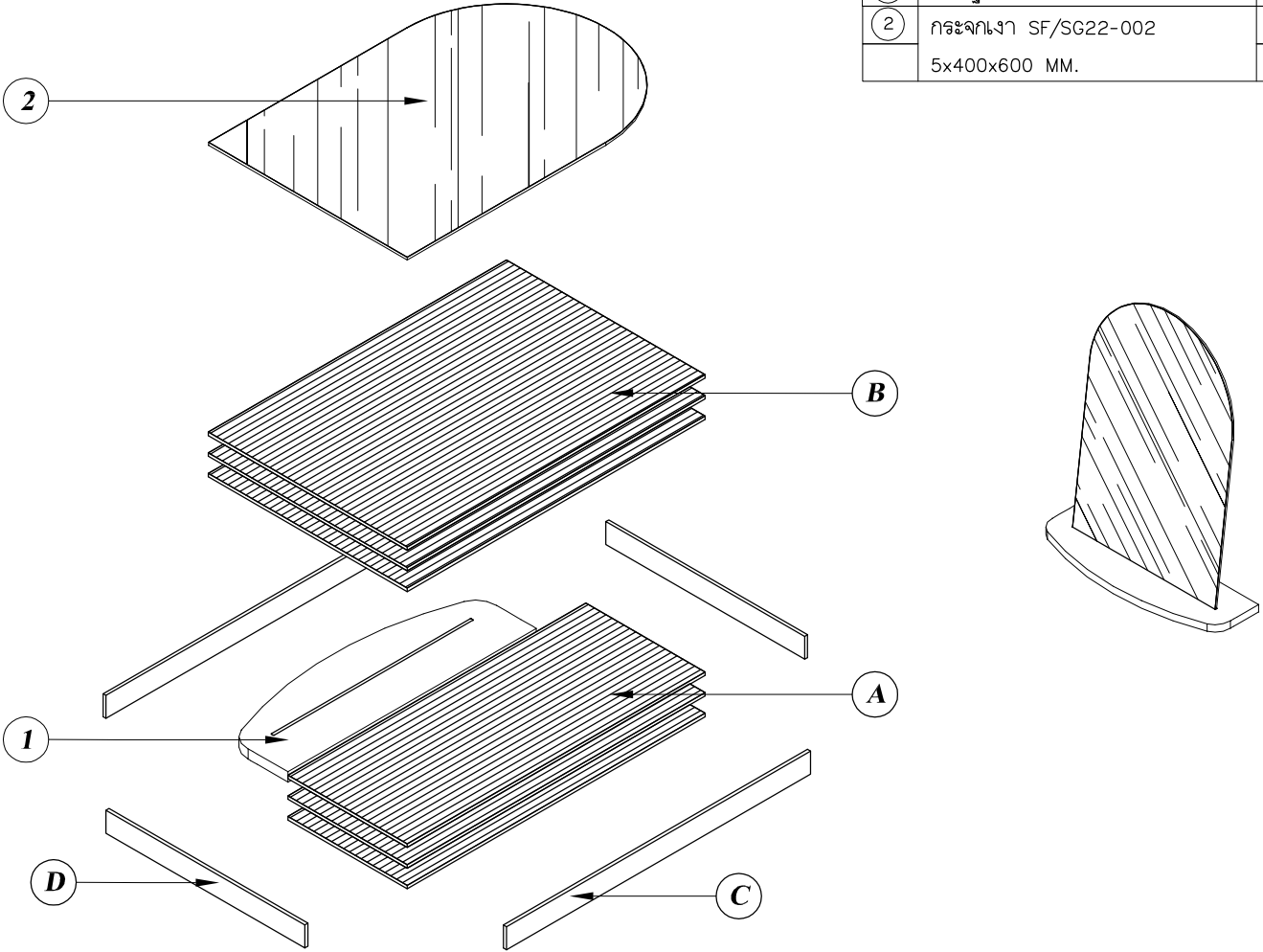
แบบเรียงแพ็ค	Drawing : APICHAJ.J	Checked : APICHAJ.J	Cartonbox NO. 1/1
สินค้าชุด : GANSO (กันโตะ)	โลโก้ : Looms	Rev. R-00	Date 16/07/2565
ขนาดเรียงแพ็ค : 415X615X40 มม.	รหัส : GTCL-13 MIRROR M-50	ECN No. -	รายการแก้ไข
ขนาดภายนอกกล่อง : 470X680X65 มม.	NW : 4.0 Kgs.	GW : 6.0 Kgs.	แก้ไขขนาดกระดาษ รายการA
		R-01	18/07/2565
		R-02	

**ต้องใส่ใบปะหน้าใต้อัน

"ห้ามโยนระวาง !! กระจกแตก" ก่อนซีลคัพพลาสติกทุกครั้ง

เอกสารใบประกอบ 1 ชุด

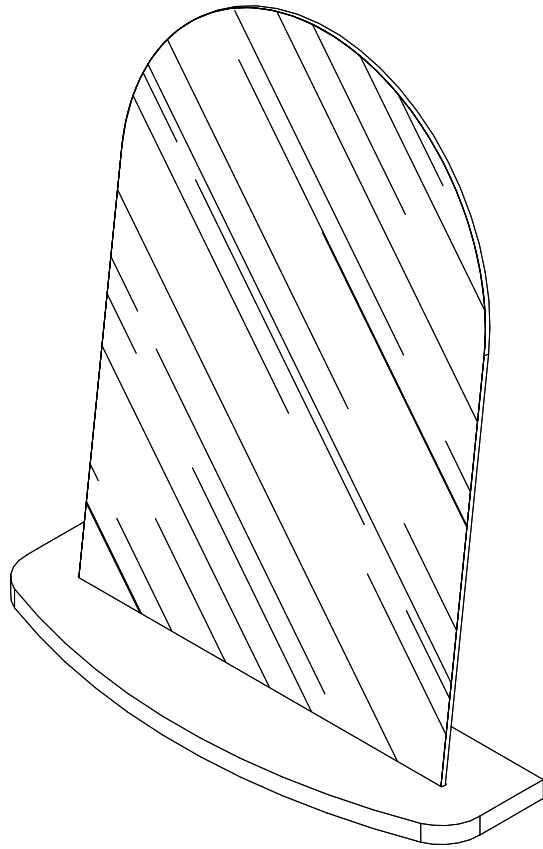
ลำดับ	รายการ	จำนวน
①	แผ่นฐานรับกระจก	1
②	กระจกเงา SF/SG22-002	1
	5x400x600 MM.	



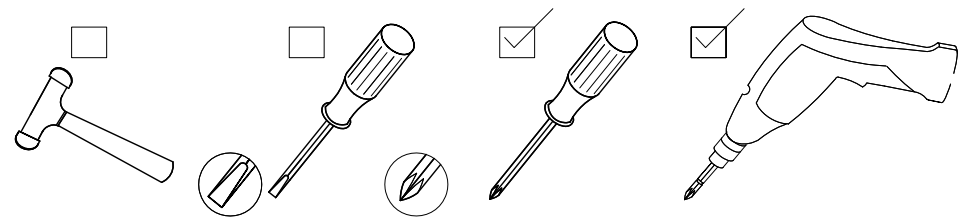
ลำดับ	รายการเสริม	จำนวน
①	กระดาษหนา 230X600 มม.	3
②	กระดาษหนา 400X600 มม.	3
③	ไม้อัดหนา MDF6X40X610 มม.	2
④	ไม้อัดหนา MDF6X40X400 มม.	2

หมายเหตุ : ใช้กล่องชนิดพลาสติกในตัว 5 ชั้น รั้วลาย PVC ซีลคัพพลาสติก

PROJECT : GANSO (กั้นโซะ)
 MODEL : GTCL-13_กระจกตั้งโต๊ะ M-50
 DIM : W. 50 x D. 15 x H. 60 cm.



อุปกรณ์ที่ใช้ในการประกอบ (Tools required for assembly)



คำแนะนำก่อนประกอบ

1. ควรศึกษาวิธีการประกอบให้เข้าใจ โดยดูจากคู่มือการประกอบ
2. ควรเช็ดและแยกชิ้นส่วนต่างๆ ตามขั้นตอนการประกอบ
3. ควรประกอบบนพรมหรือใช้กระดาษรองเพื่อป้องกันความเสียหาย
4. ในการทำความสะอาด ควรใช้ผ้าแห้งไม่ควรใช้ทินเนอร์เช็ด เพราะจะทำให้สีเปลี่ยนได้

INTRODUCTION

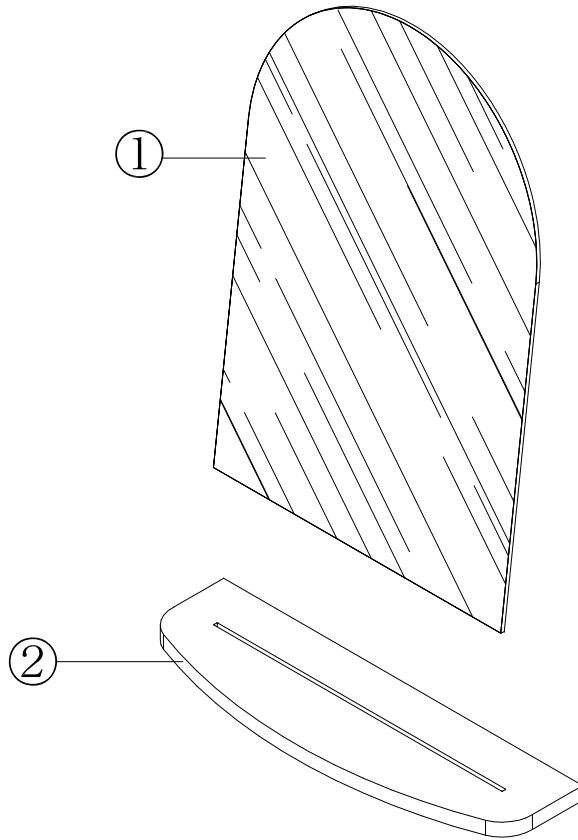
1. Please take time to understand the assembly instruction as well as the individual components of this product
2. As you unpack and prepare for assembly, place the components on a carpeted or padded area to protect them from damage
3. Clean the surfaces with a dry or damp soft cloth.

Do not use tinner because it changes the product's color.

GANSO/GTCL-13_กระจกตั้งโต๊ะ M-50

PART LISTS NUMBER

- ① แผ่นฐานรับกระจก ×1
- ② กระจกเงา ×1



XXXXXX

GANSO/GTCL-13_กระจกตั้งโต๊ะ M-50

