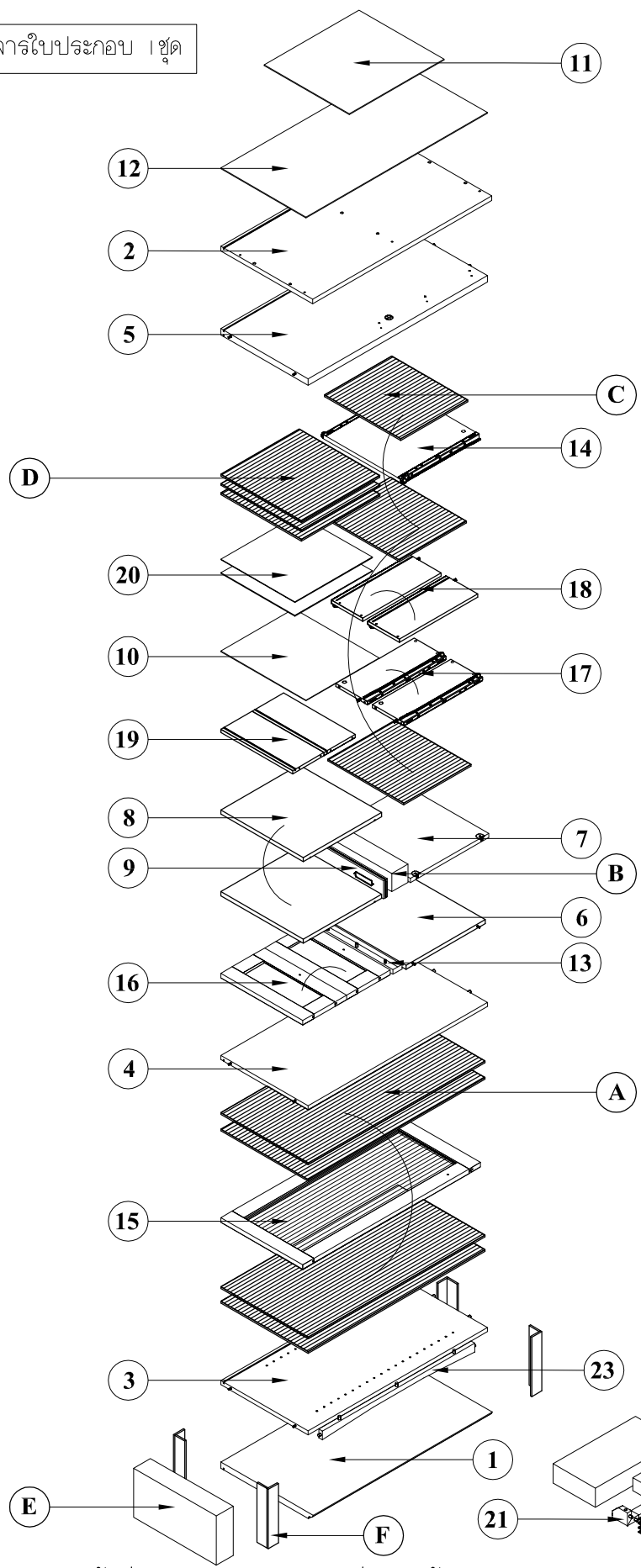
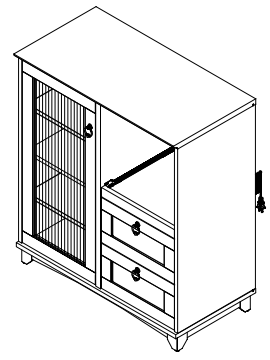


แบบเบรียงงแพ็ค	Drawing : APICHAJ.J	Checked : APICHAJ.J	Cartonbox NO. 1/1
สินค้าชุด : GANSO (กันชื้น)	โลโก้ : Looms	Rev. R-00	Date 11/03/2565
ขนาดเบรียงงแพ็ค : 425X910X235 มม.	รหัส : GTCL-11 RANGE COUNTER 9080	ECN No. -	รายการแก้ไข
ขนาดภายนอกกล่อง : 48X97.5X26 มม.	NW : 32.0 Kgs. GW : 35 Kgs.	R-01	28/06/2565 - เปลี่ยนจากล้อ เป็นขาตู้
		R-02	

เอกสารประกอบ 1 ชุด



ลำดับ	รายการ	จำนวน
1	แผ่นบน	1
2	พื้นล่าง	1
3	แผ่นข้างซ้าย	1
4	แผ่นข้างขวา	1
5	ตั้งแบ่ง	1
6	ชั้นยึดขวา	1
7	ชั้นยึดซ้าย	1
8	ชั้นปรับ	2
9	บัวปลั๊กไฟ	1
10	ฝาหลังเล็ก	1
11	ฝาหลังกลาง	1
12	ฝาหลังใหญ่	1
13	บัวพื้นเลื่อน	1
14	พื้นเลื่อน	1
15	ประตูกระจกซ้าย (ประกอบแลร์ริจ)	1
16	หน้าลิ้นชัก (ประกอบแลร์ริจ)	2
17	ข้างลิ้นชัก ซ้าย	2
18	ข้างลิ้นชัก ขวา	2
19	หลังลิ้นชัก	2
20	พื้นลิ้นชัก	2
21	ขาตู้ไม้+แปคขาข้างซ้าย(ประกอบแลร์ริจ)	1
22	ขาตู้ไม้+แปคขาข้างขวา(ประกอบแลร์ริจ)	1
23	แปคหน้า (เว้าโค้ง)	1
24	ขาตู้กลาง	1



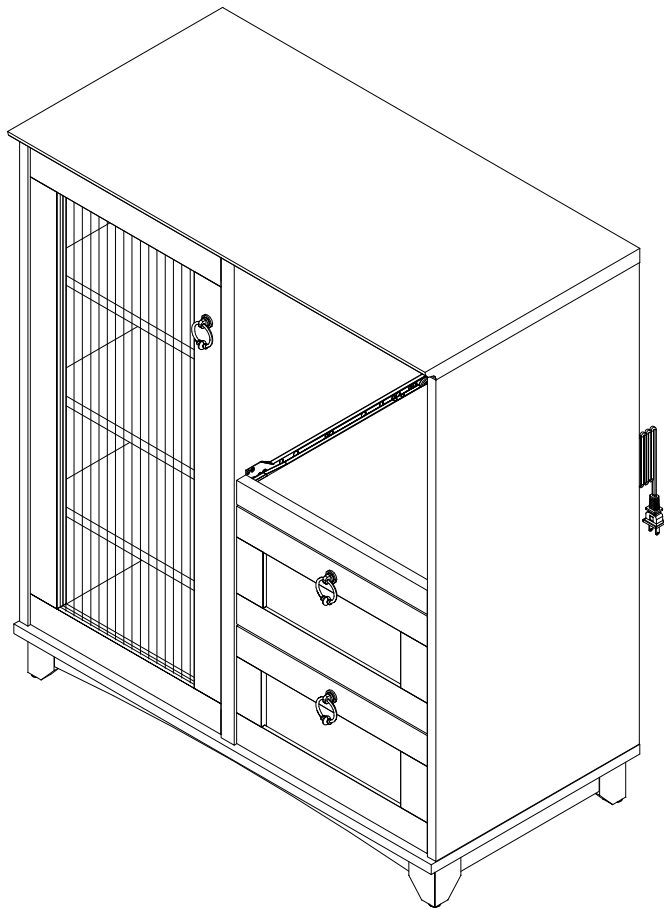
ลำดับ	รายการแลร์ริจ	จำนวน
A	กระดาดยหนา 390X790 มม.	4
B	กลองแลร์ริจ NO.2	1
C	กระดาดยหนา 300X340 มม.	3
D	กระดาดยหนา 350X350 มม.	3
E	กลองใส่ฟิตติง+ราง+ขาตู้ NO.G5	1
F	กระดาดยกันกระแทก สูง 230 มม.	4

หมายเหตุ : ใช้กล่องชนิดฝาครอบบน/ล่าง 5ชั้น รััดล่าย PVC

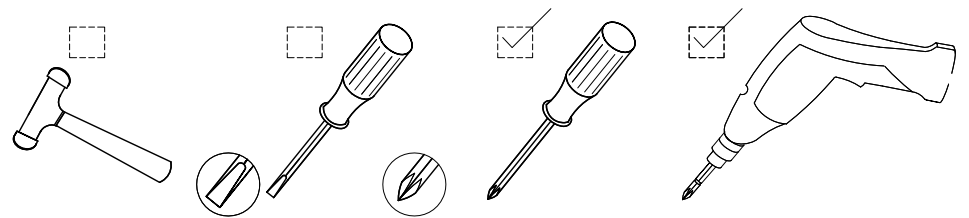
PROJECT : GANSO (กั้นโตะ)

MODEL : GTCL-11_RANGE COUNTER 9080

DIM : W. 80 x D. 41.2 x H. 90.7 cm.



อุปกรณ์ที่ใช้ในการประกอบ (Tools required for assembly)



คำแนะนำก่อนประกอบ

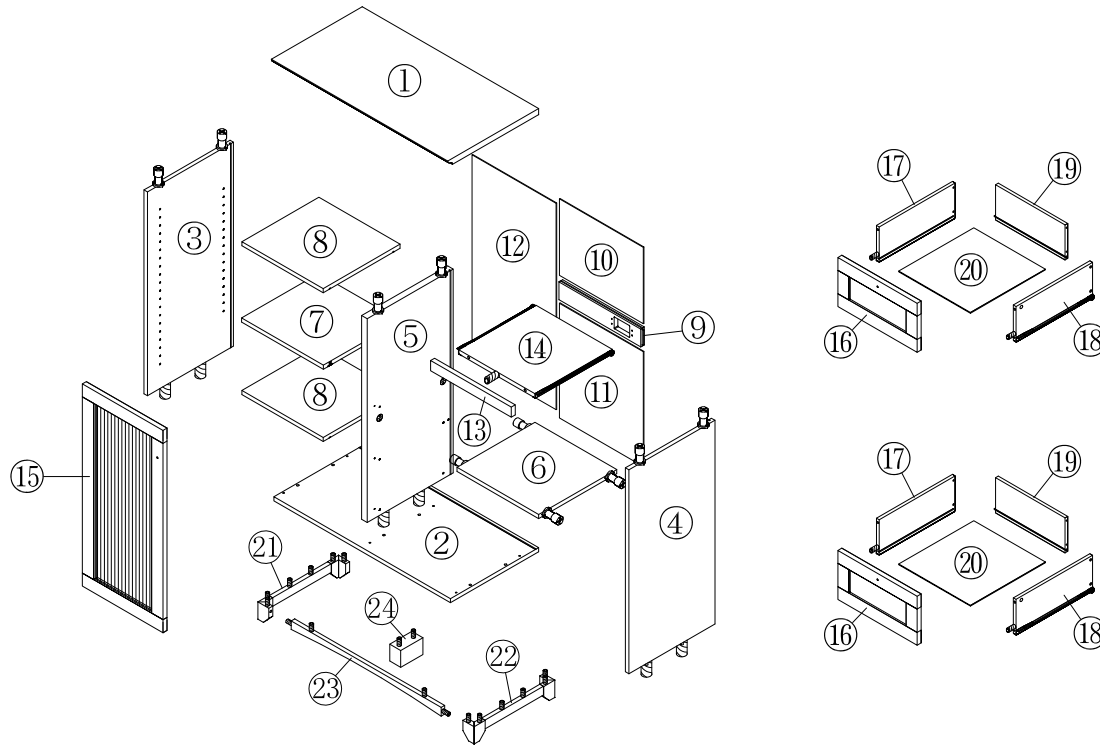
1. ควรศึกษาวิธีการประกอบให้เข้าใจ โดยดูจากคู่มือการประกอบ
2. ควรเช็คและแยกชิ้นส่วนต่างๆ ตามขั้นตอนการประกอบ
3. ควรประกอบบนพรมหรือใช้กระดาษรองเพื่อป้องกันความเสียหาย
4. ในการทำความสะอาด ควรใช้ผ้าแห้งไม่ควรใช้ทินเนอร์เช็ด เพราะจะทำให้สีเปลี่ยนได้

INTRODUCTION

1. Please take time to understand the assembly instruction as well as the individual components of this product
2. As you unpack and prepare for assembly, place the components on a carpeted or padded area to protect them from damage
3. Clean the surfaces with a dry or damp soft cloth.

Do not use tinner because it changes the product's color.


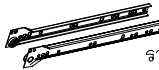






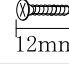
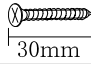

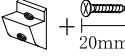
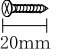
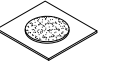
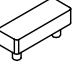
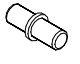
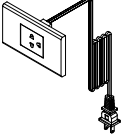
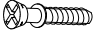


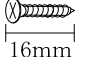
GANSO/GTCL-11/RANGE COUNTER 9080

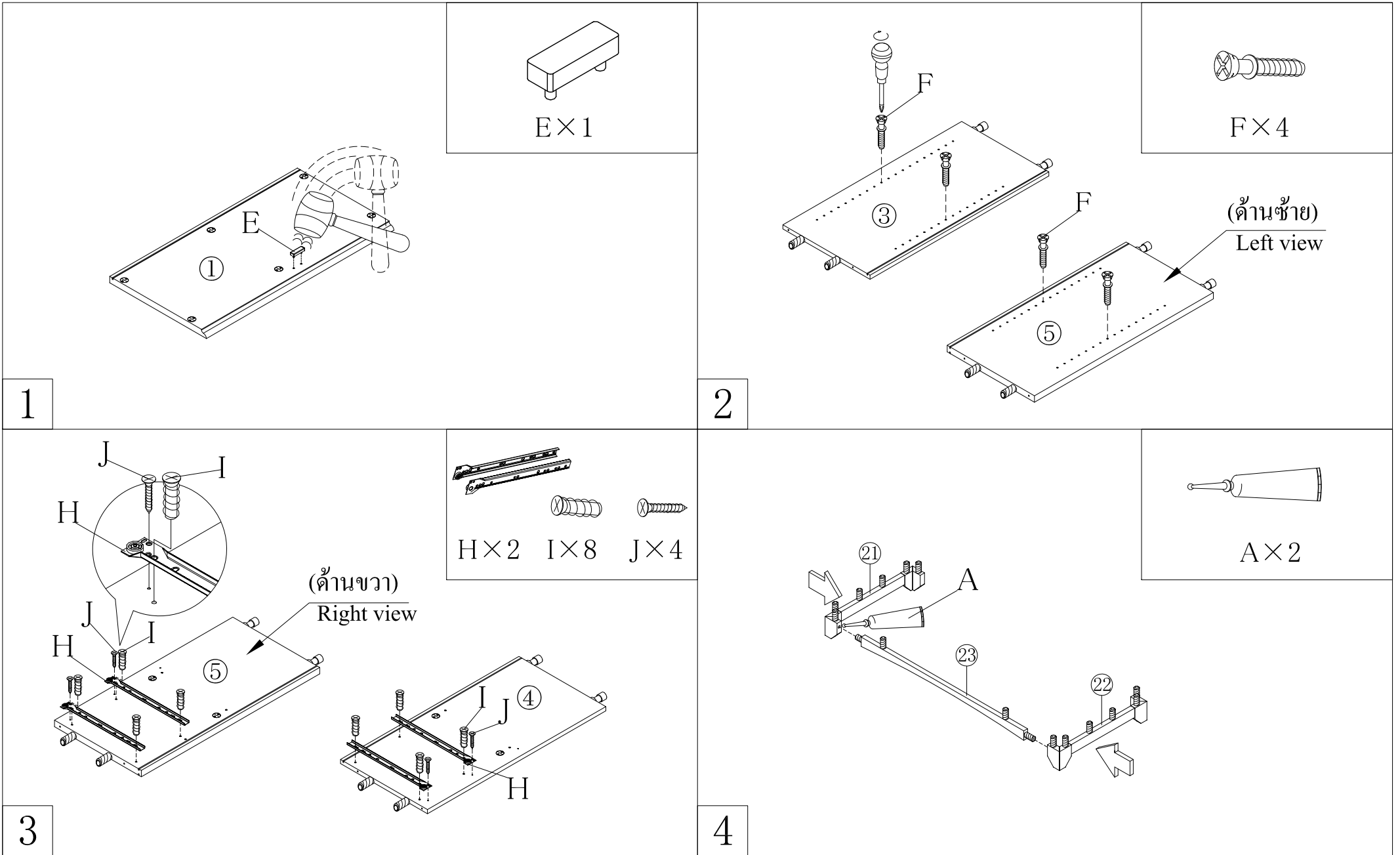


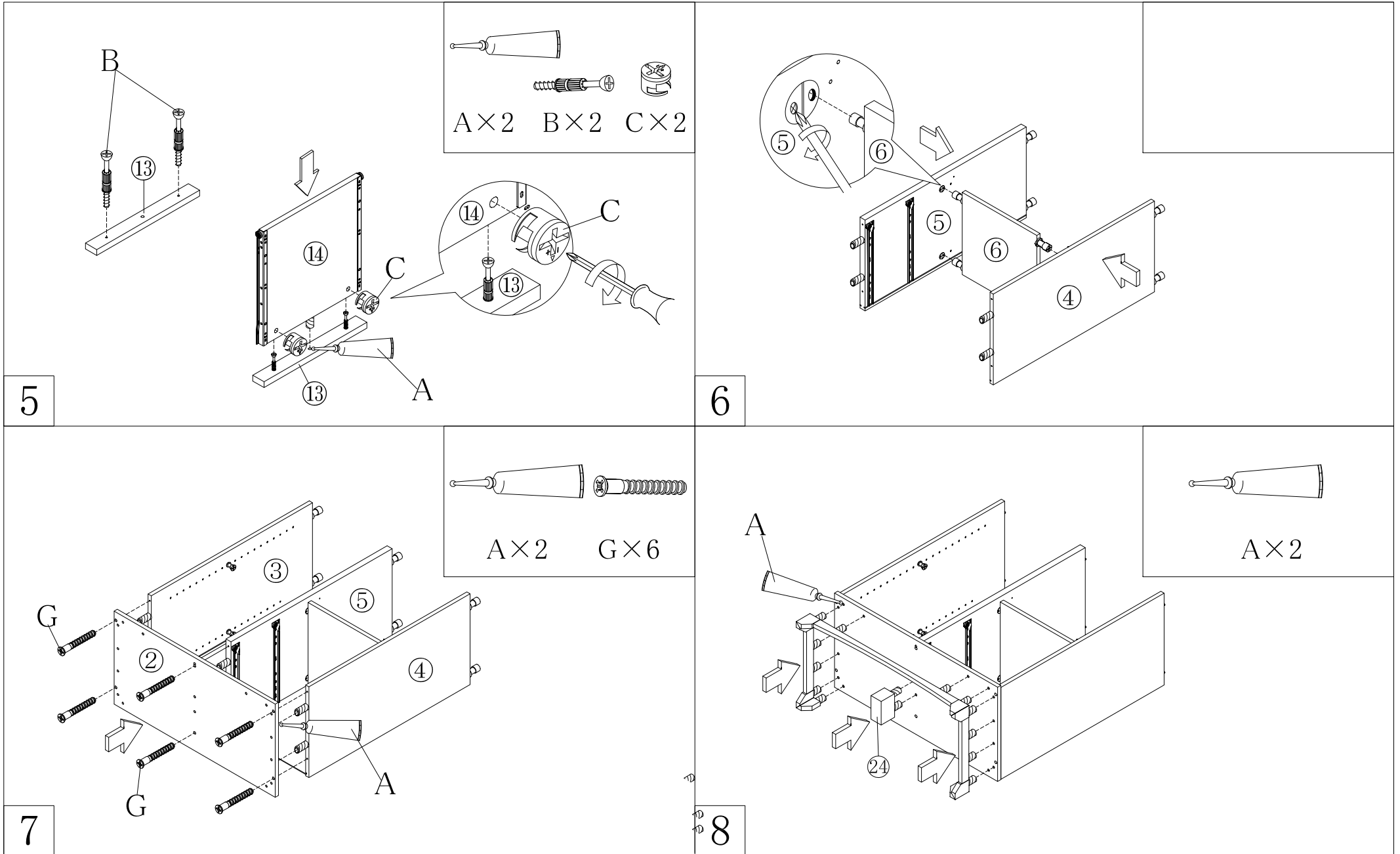
PART LISTS NUMBER

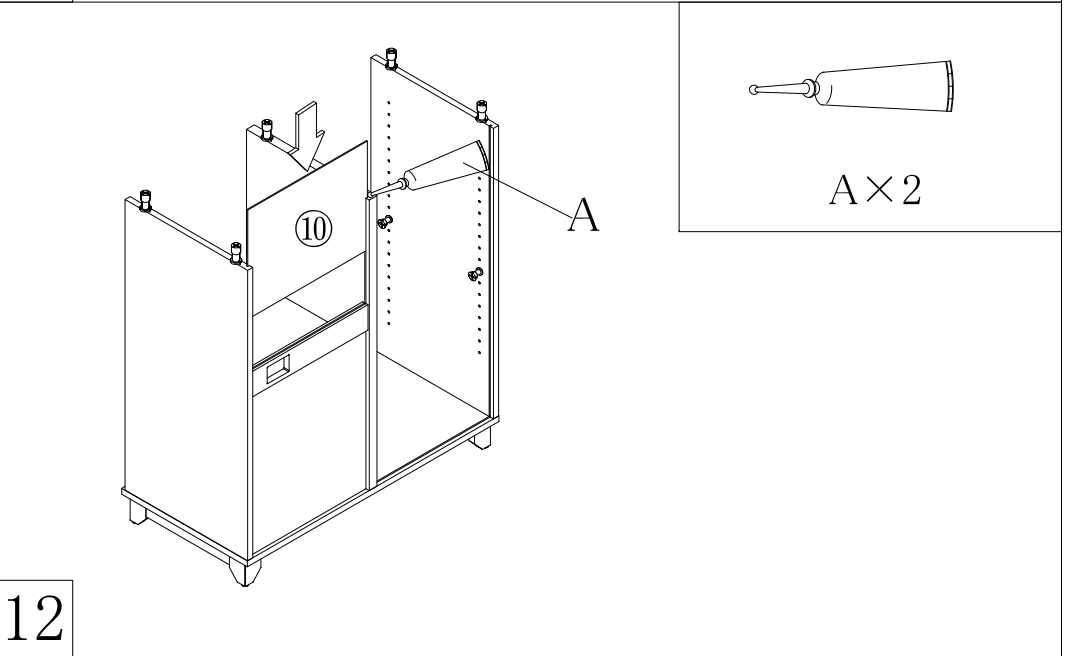
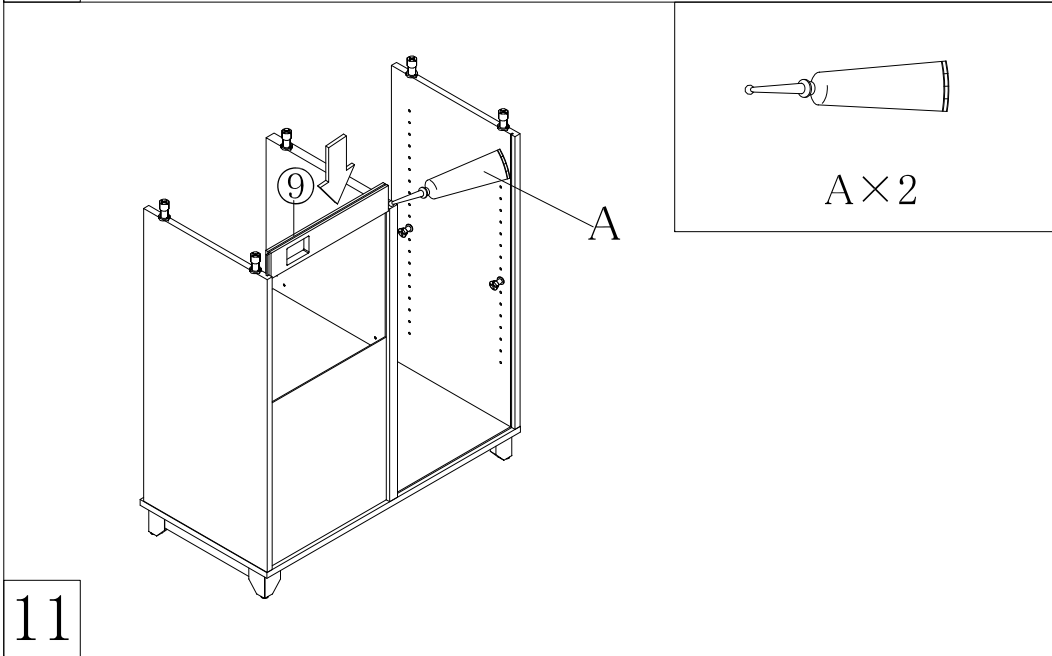
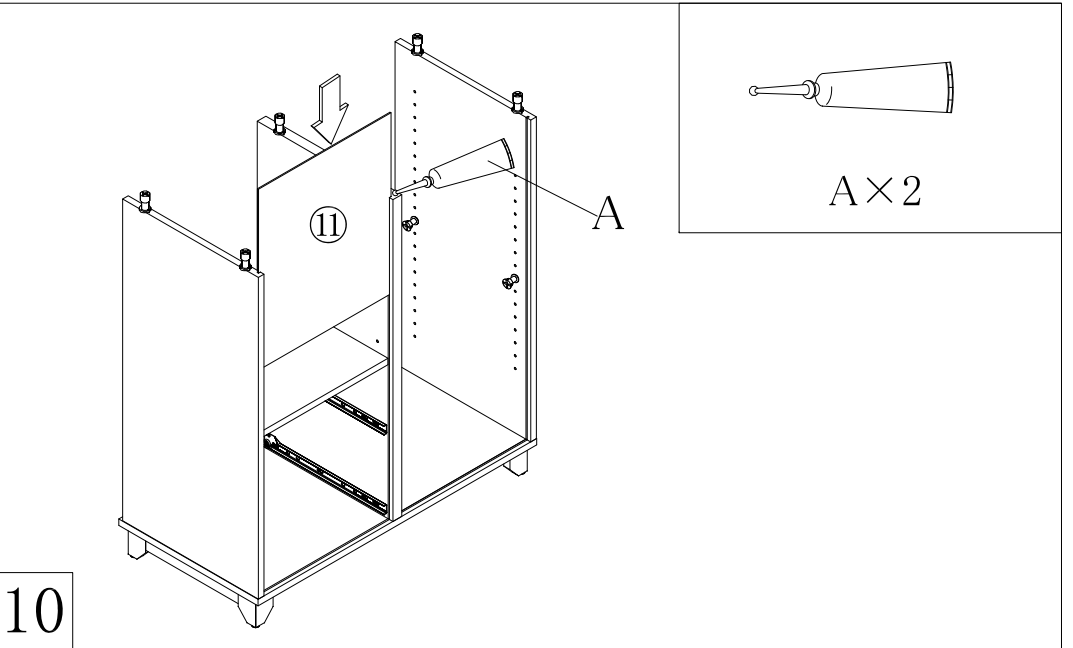
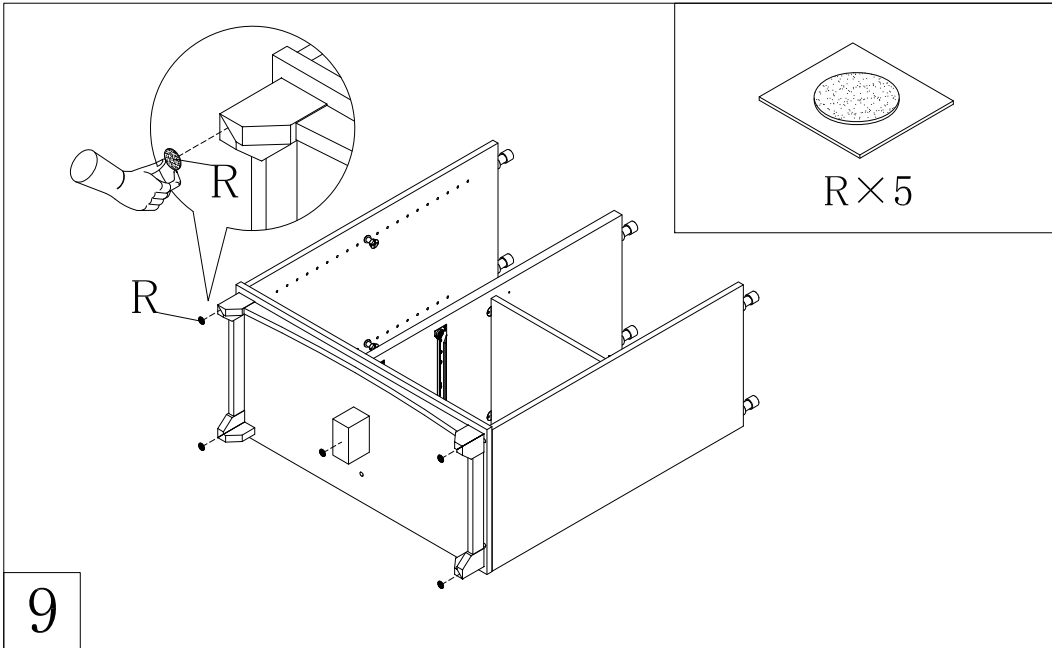
- ① แผ่นบน × 1
 ② พื้นล่าง × 1
 ③ แผ่นข้างซ้าย × 1
 ④ แผ่นข้างขวา × 1
 ⑤ ตั้งแบ่ง × 1
 ⑥ ชั้นยึดขวา × 1
 ⑦ ชั้นยึดซ้าย × 1
 ⑧ ชั้นปรับ × 2
 ⑨ บิวปลั๊กไฟ × 1
 ⑩ ฝาหลังเล็ก × 1
 ⑪ ฝาหลังกลาง × 1
 ⑫ ฝาหลังใหญ่ × 1
 ⑬ บั้วพื้นเลื่อน × 1
 ⑭ พื้นเลื่อน × 1
 ⑮ ประตูกระจกซ้าย × 1
 ⑯ หน้าลิ้นชัก × 2
 ⑰ ข้างลิ้นชักซ้าย × 2
 ⑱ ข้างลิ้นชักขวา × 2
 ⑲ หลังลิ้นชัก × 2
 ⑳ พื้นลิ้นชัก × 2
 ㉑ ขาตู้ซ้าย+แปค × 1
 ㉒ ขาตู้ขวา+แปค × 1
 ㉓ แปคหน้า × 1
 ㉔ ขาตู้กลาง × 1

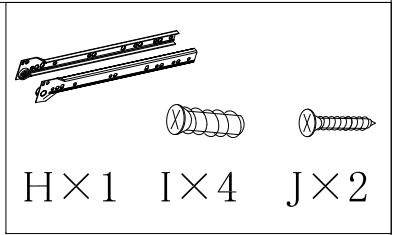
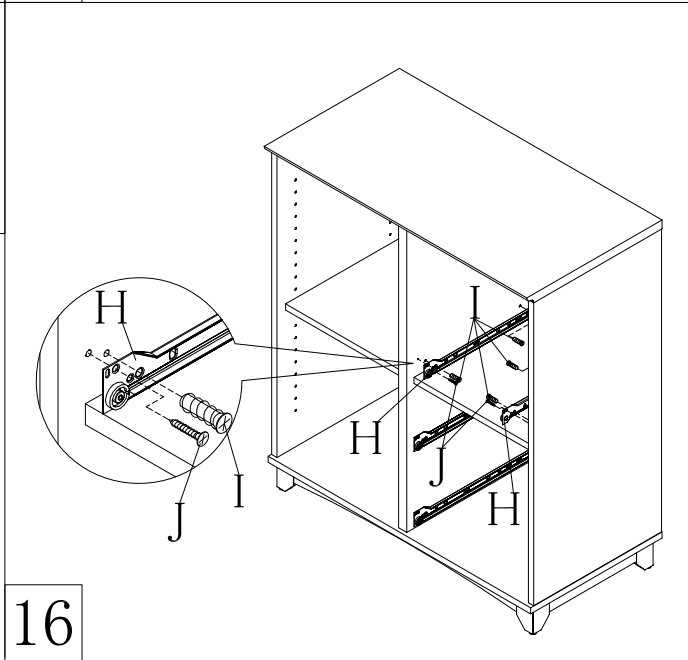
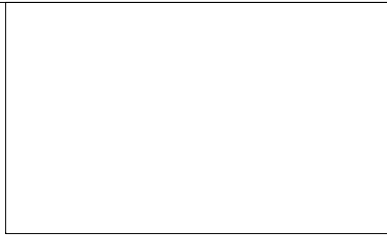
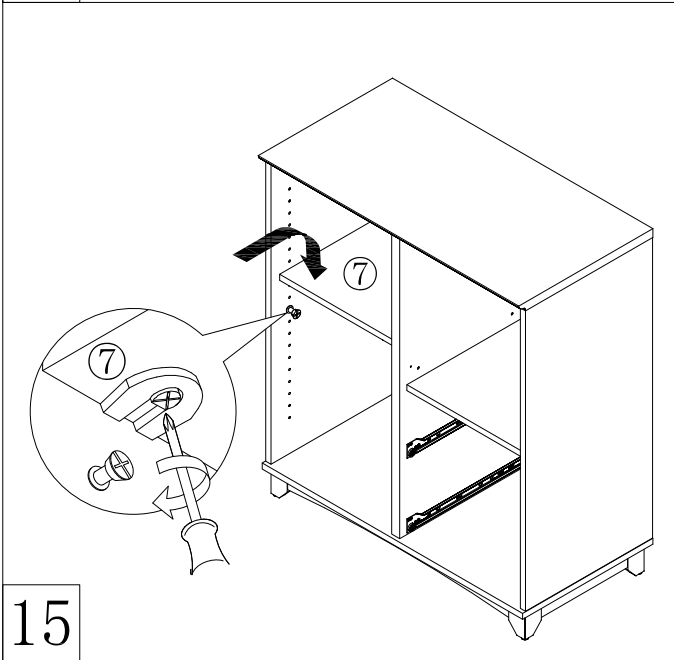
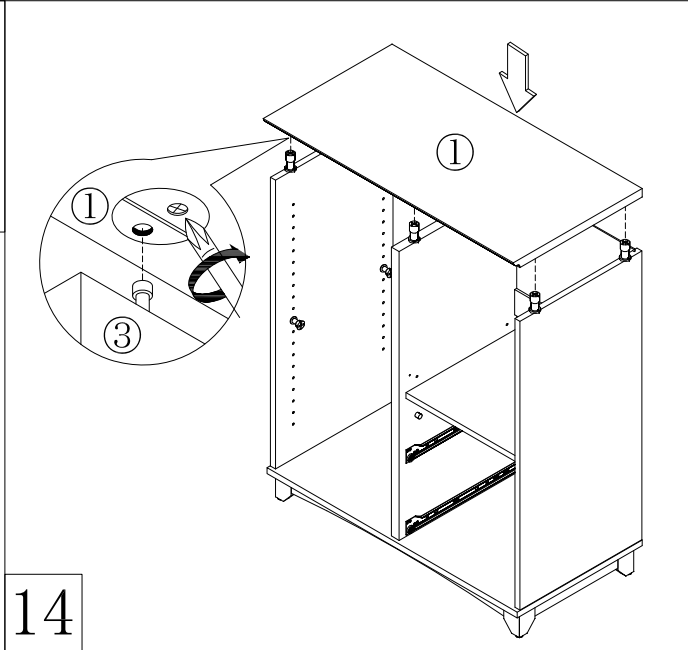
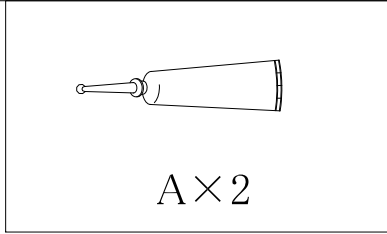
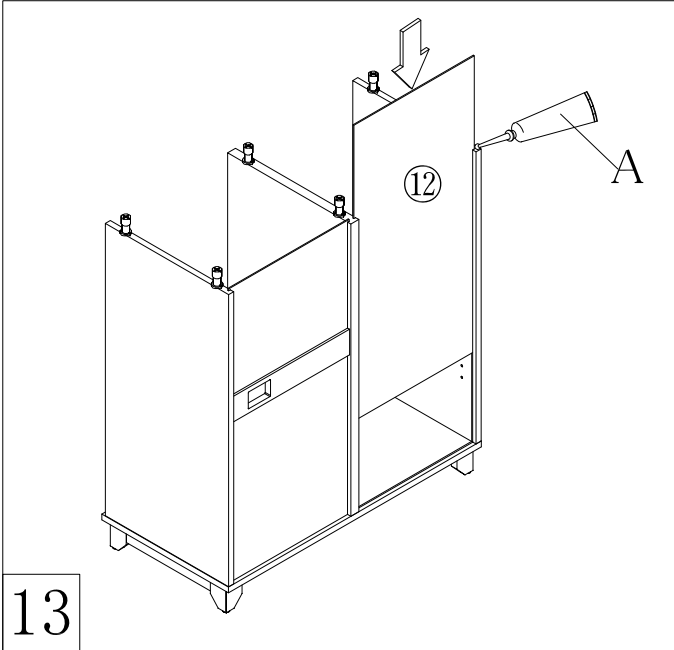
PART LISTS FITTING

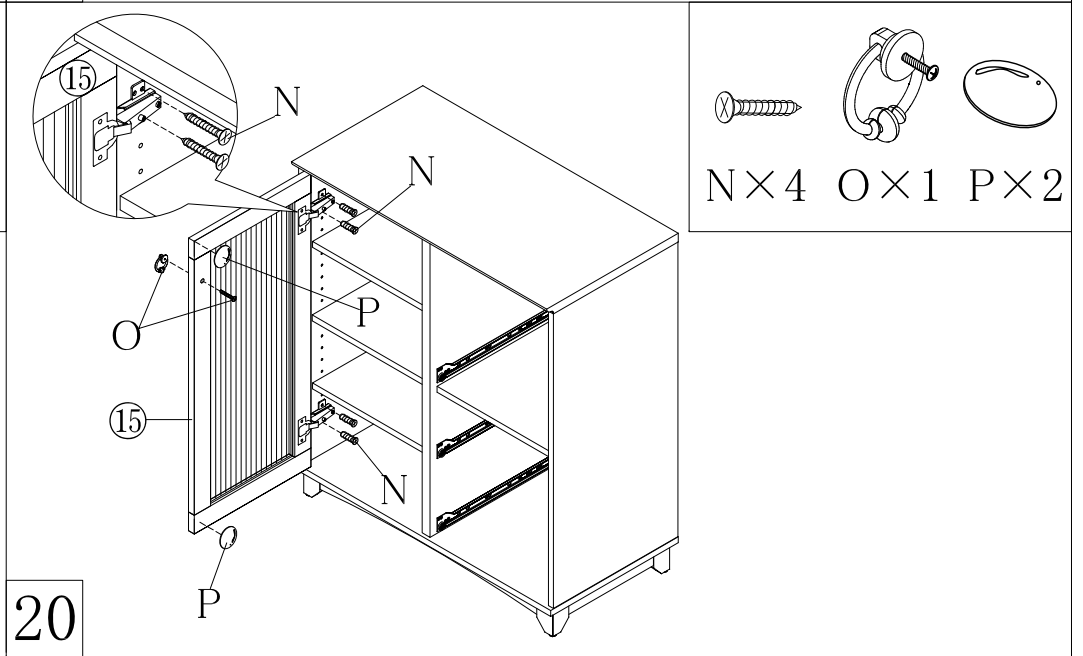
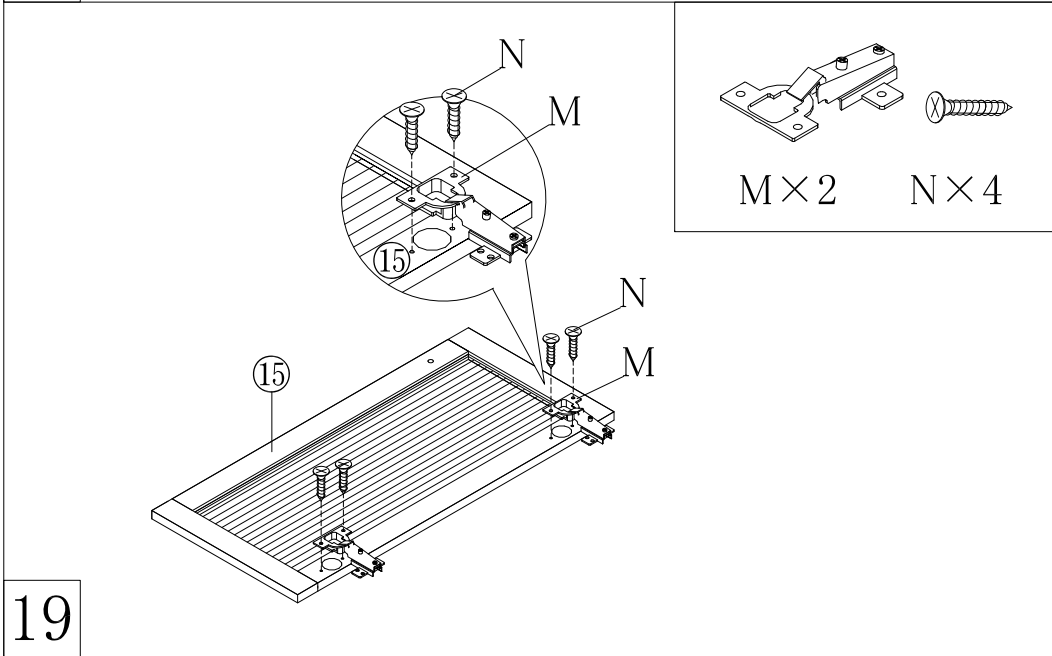
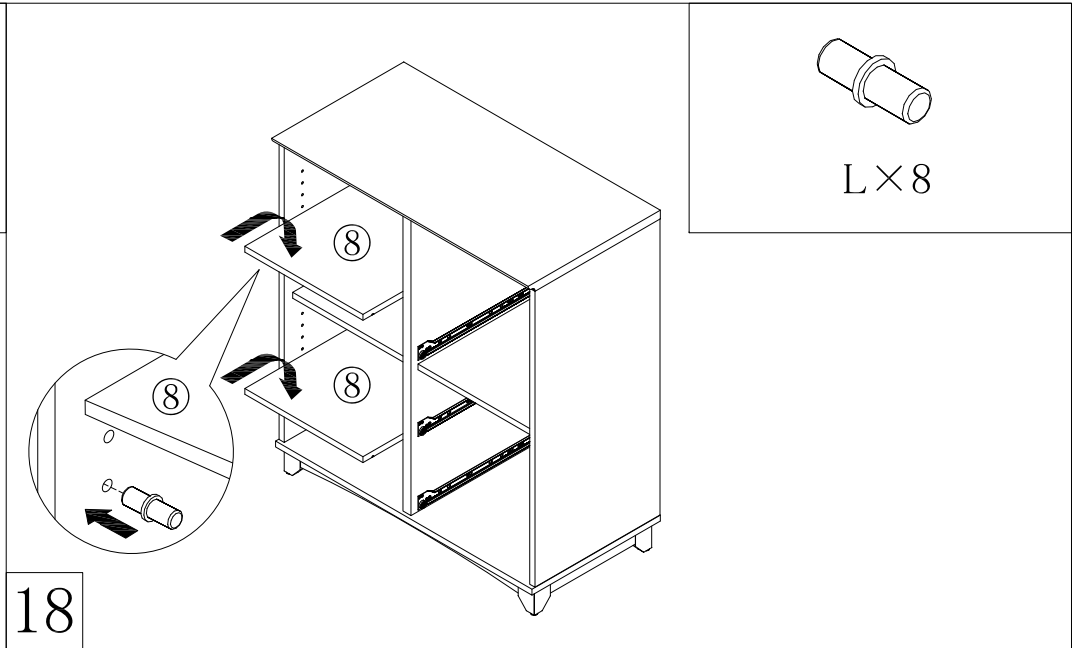
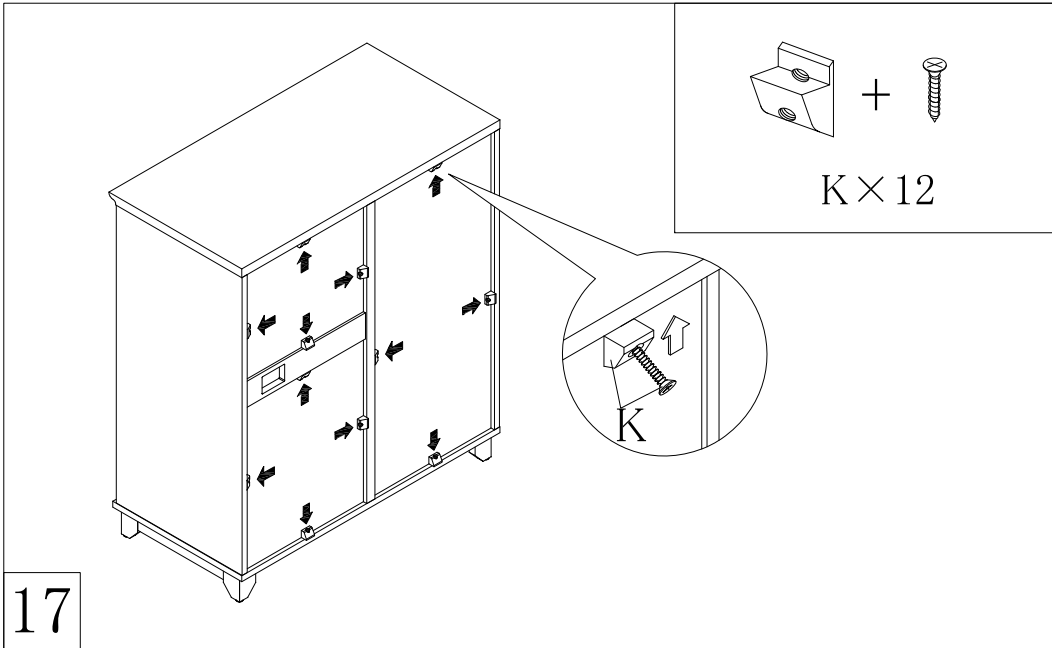
A	 กาวลาเท็กซ์ × 2	H	 รางลิ้นชัก × 3 (Set)	O	 +  มือจับ+น๊อต × 3 (Set)
B	 เดือยอลิต × 6	I	 วัสดุลกรู 6x14C × 12	P	 เรซิน กันกระแทก × 1
C	 อลิต 15 × 2	J	 12mm ลกรู × 6	Q	 30mm ลกรู × 8
D	 อลิต 12 × 4	K	 +  20mm PT-2×12 (Set) เม็ดยึดฝาหลัง+ลกรู	R	 ลักพลาสติกกลม × 5
E	 กันชน × 1	L	 เม็ดขึ้น มีป่า × 8	S	 บัสก์ไฟ × 1
F	 โดเวล วีบี35 × 4	M	 บานพับ × 2		
G	 ลกรูไดเร็กต้า M7x50 × 6	N	 16mm ลกรู × 12		











21

B × 4

× 2

22

A × 2 D × 4

× 2

23

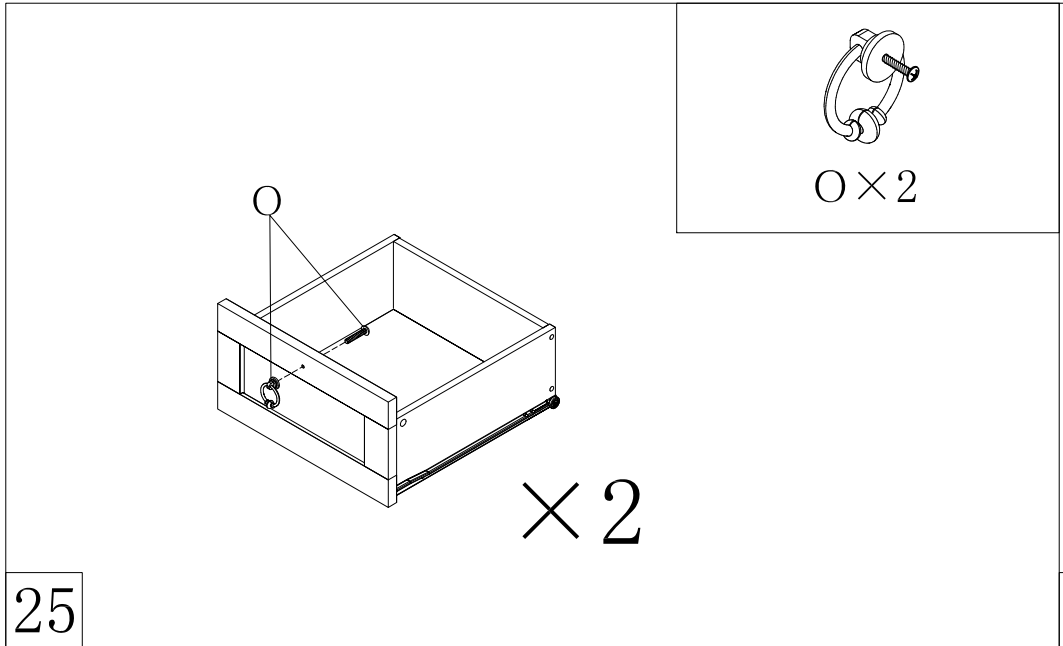
A × 2

× 2

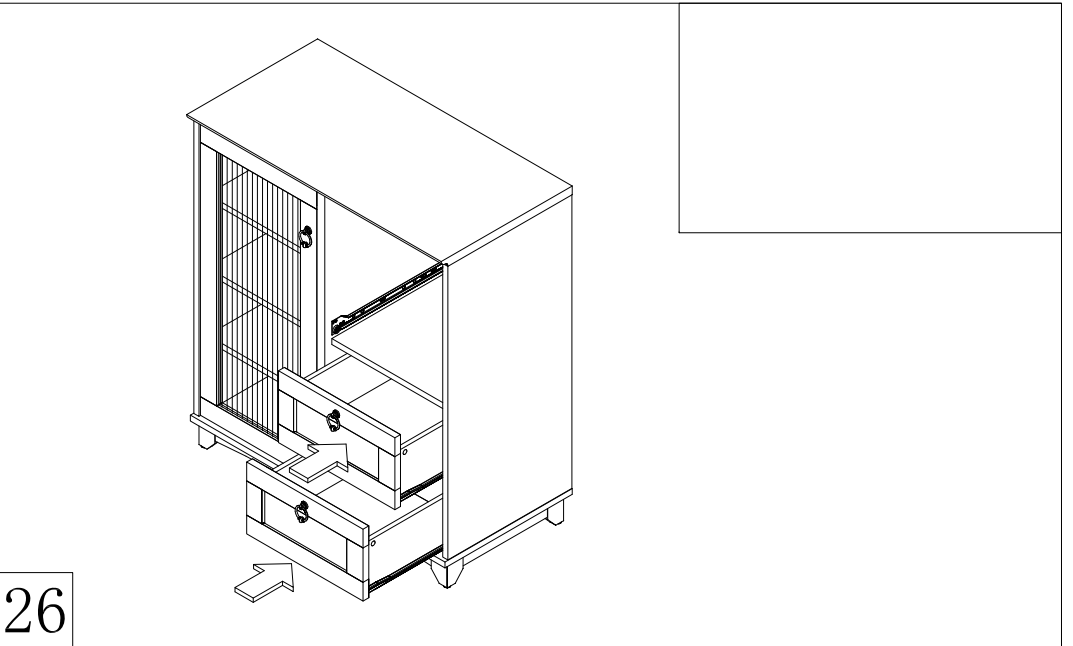
24

Q × 8

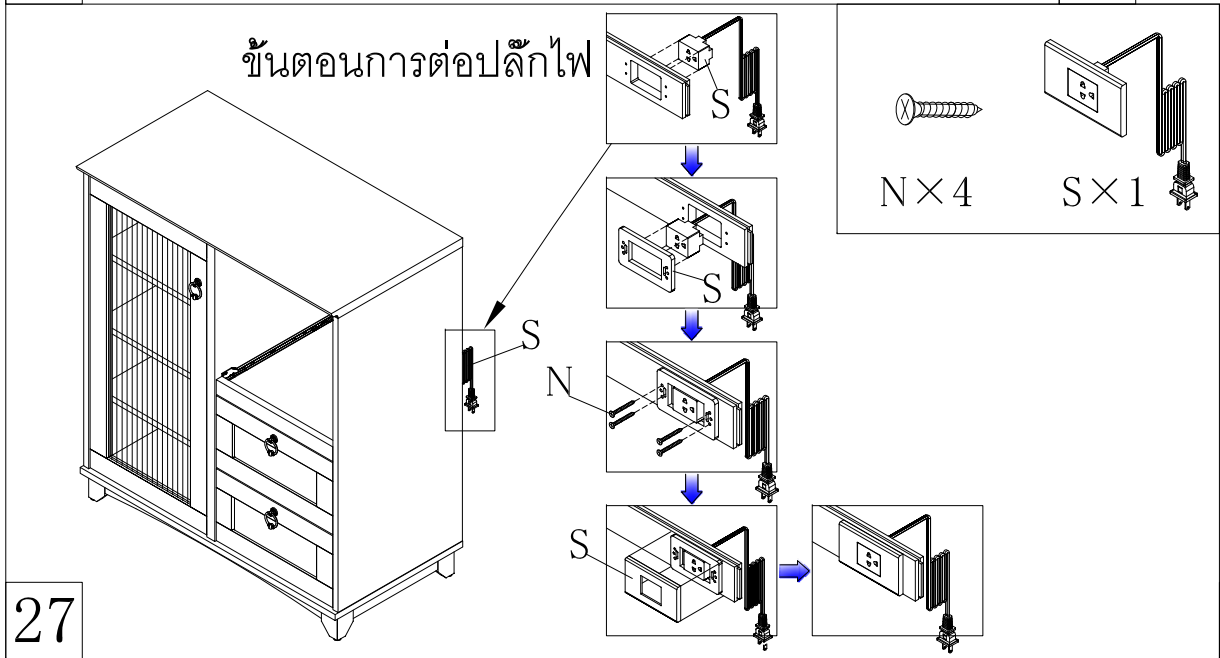
× 2



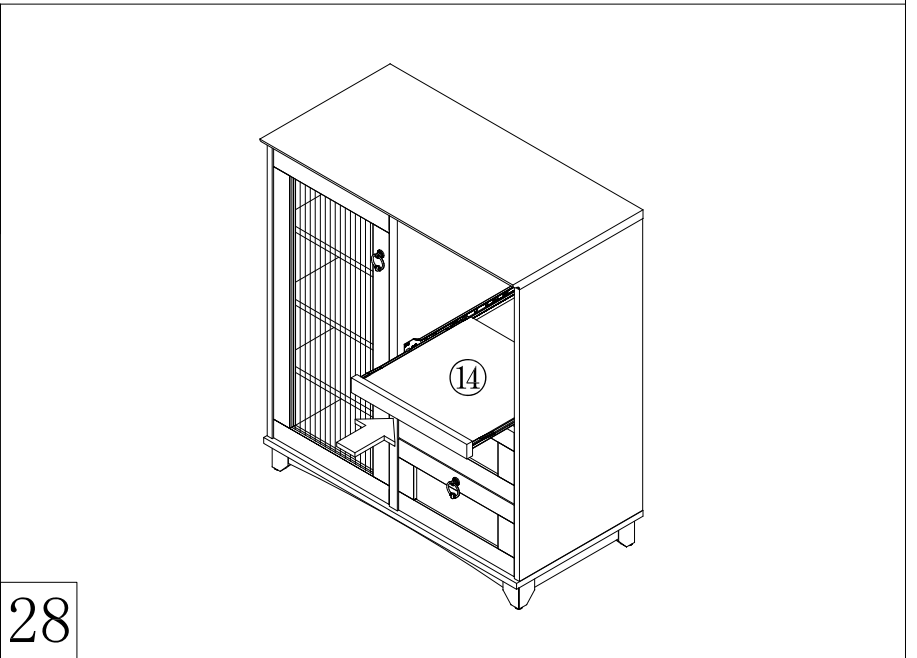
25



26



27



28