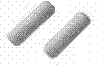










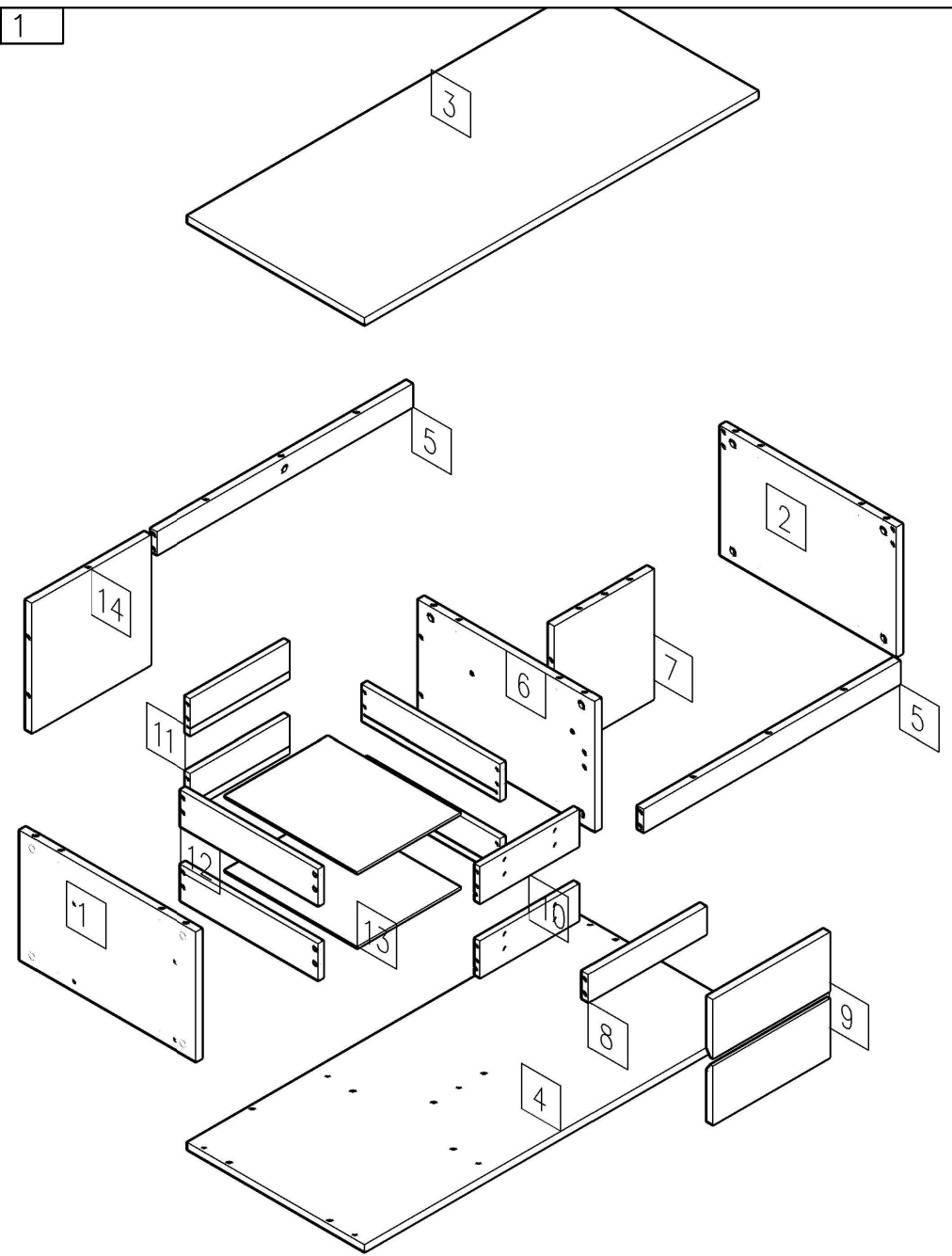


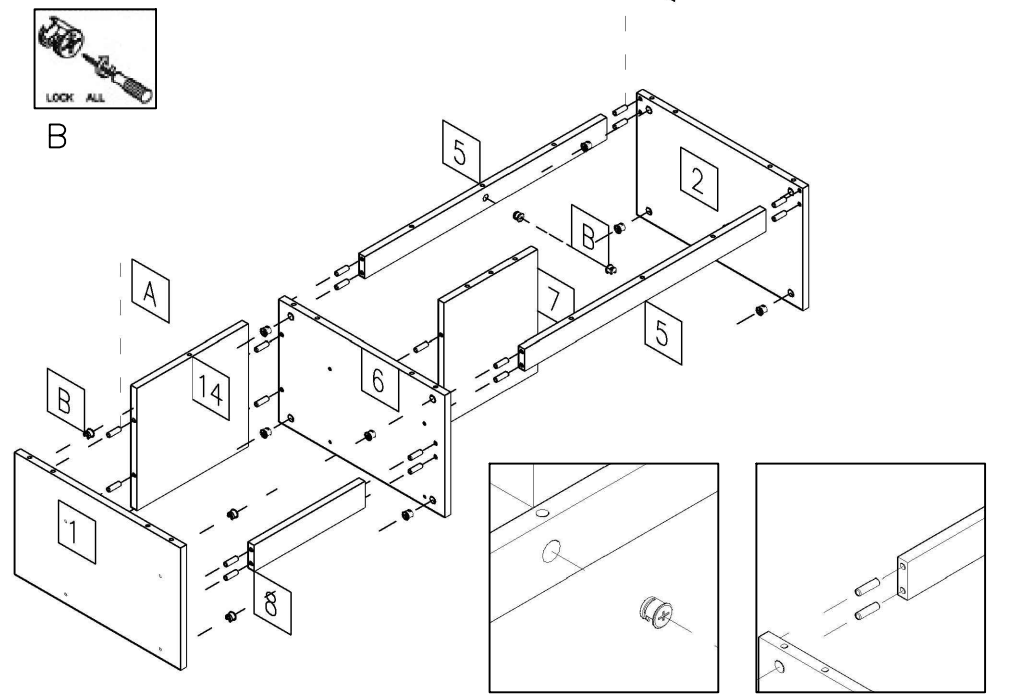
Part	รายการ	จำนวน	ขนาดจริง		
			หนา	กว้าง	ยาว
1	แผ่นข้าง ซ้าย	1	15	448	270
2	แผ่นข้าง ขวา	1	15	448	270
3	พื้นบน	1	15	450	1000
4	พื้นล่าง	1	15	450	1000
5	ไม้รับพื้นบน	2	15	50	652
6	ตั้งแบ่งลิ้นชัก	1	15	448	270
7	ตั้งแบ่งกลาง	1	15	250	270
8	บังมือจับ	1	15	60	299
9	หน้าลิ้นชัก	2	15	120.5	296
10	ไม้เสริมหน้าลิ้นชัก (Wrap:100)	2	12	80	251
11	หลังลิ้นชัก (Wrap:100)	2	12	80	251
12	ข้างลิ้นชัก ซ้าย,ขวา (Wrap:100)	4	12	80	350
13	พื้นลิ้นชัก	2	2.6	336	261
14	ฝาหลัง	1	15	300	270

รายการติดตั้ง				ROMIE-B/โต๊ะกลางล้อเลื่อน100			
ลำดับ		รายละเอียด	จำนวน	ลำดับ		รายละเอียด	จำนวน
A		เดือยไม้	54	H		สกรู CB 4.0*20 F	8
B		Minifix/15/15	34	I		วูดสกรู	8
C		Connecting Bolt	34	J		กาวลาเท็กซ์	1
D		สกรู CB 4.0*16 F NI	8	K		รางลิ้นชักรับใต้	2
F		สกรู CB 3.5*16 P	16	L		ลูกล้อพลาสติก	4
G		สกรู CB 3.5*30 F	16	M			

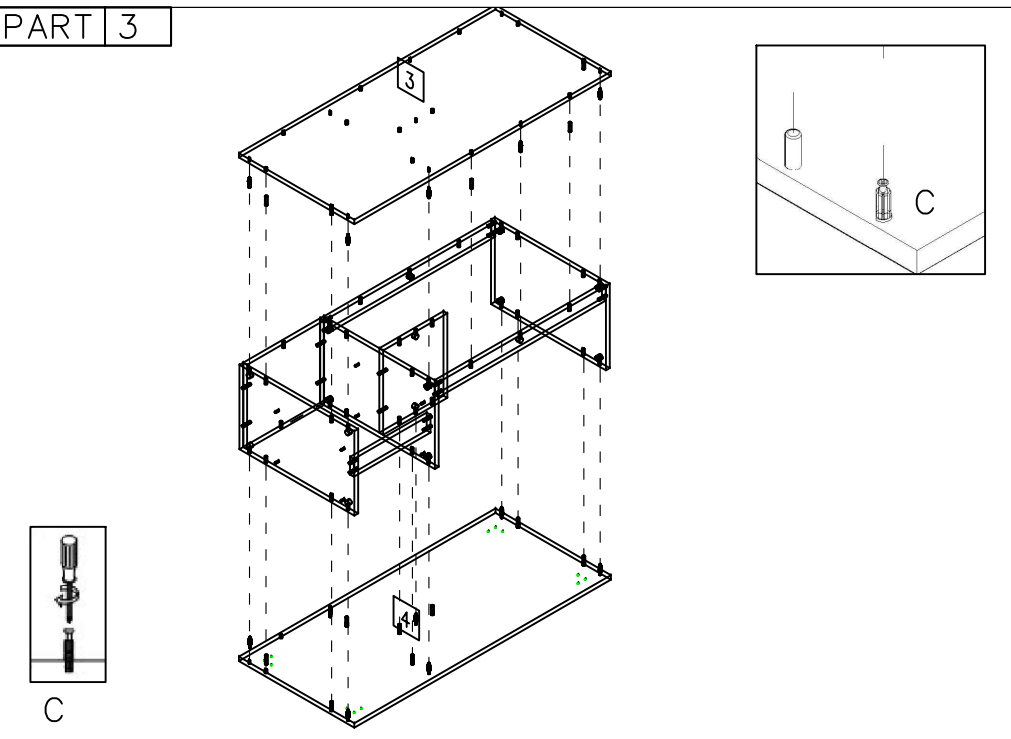
PART 1



PART 2

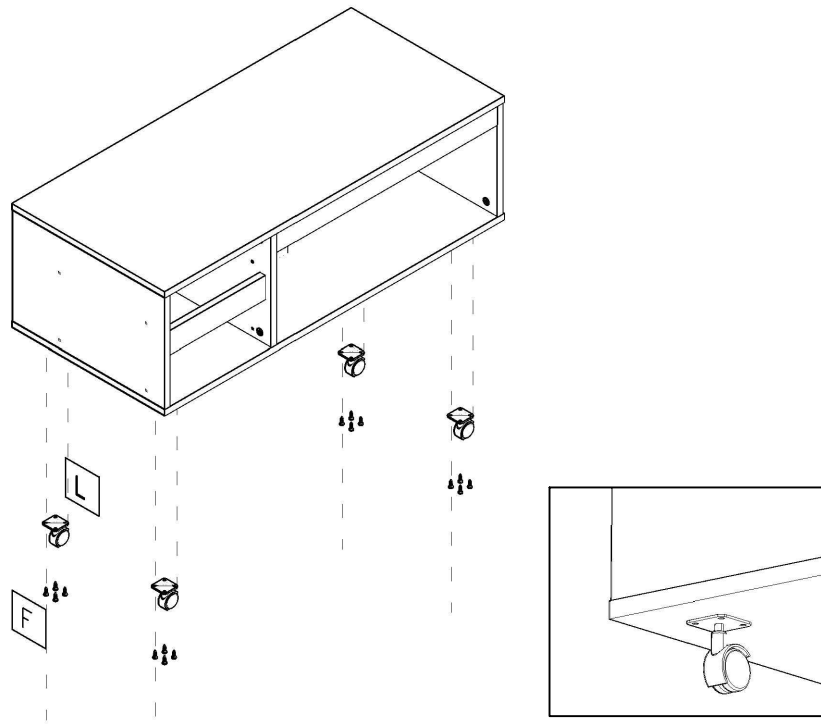


PART 3

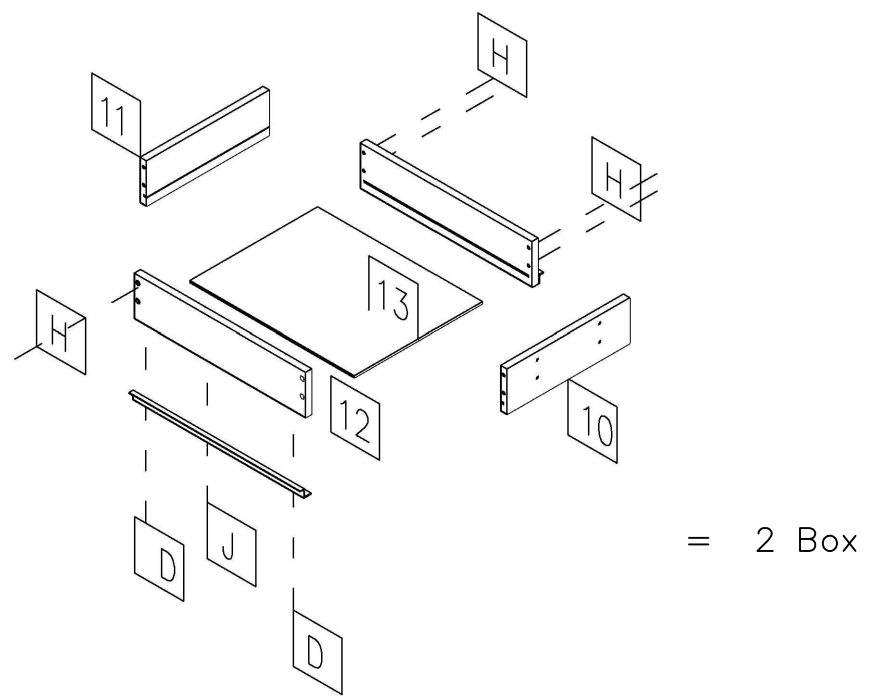


ROMIE-B/โต๊ะกลางล้อเลื่อน100

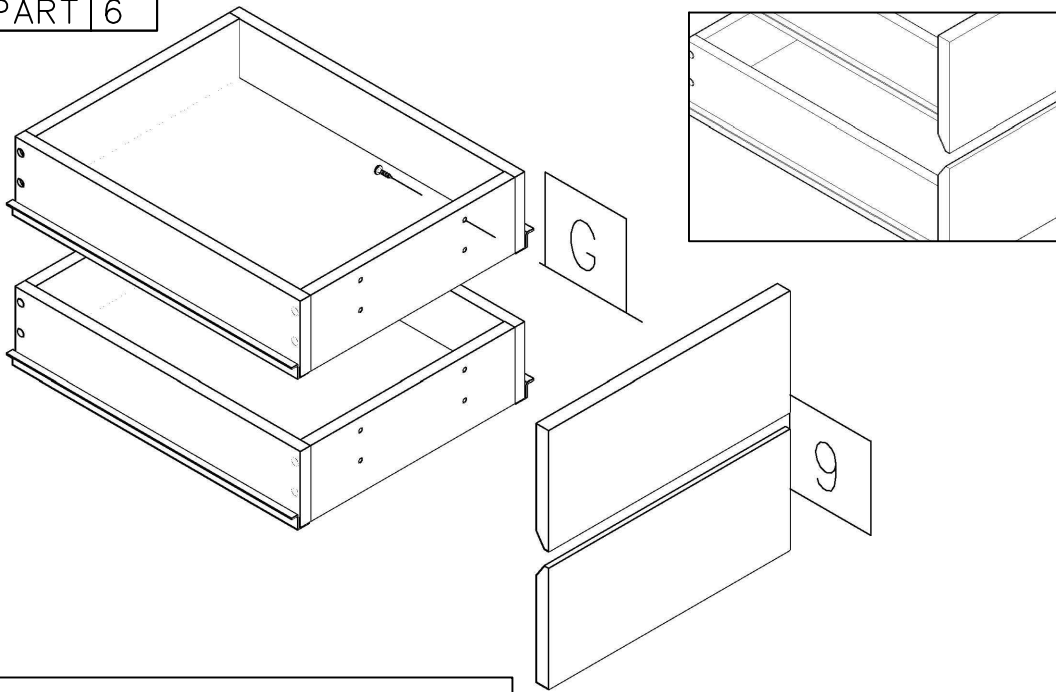
PART 4



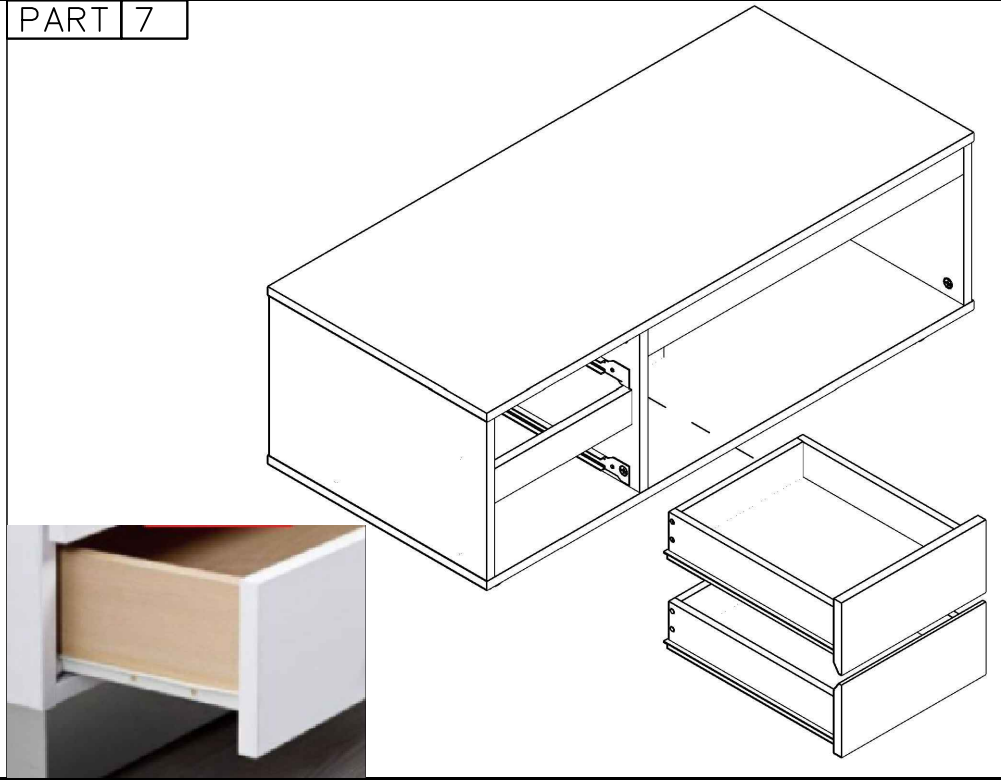
PART 5



PART 6



PART 7



ROMIE-B/โต๊ะกลางล้อเลื่อน100