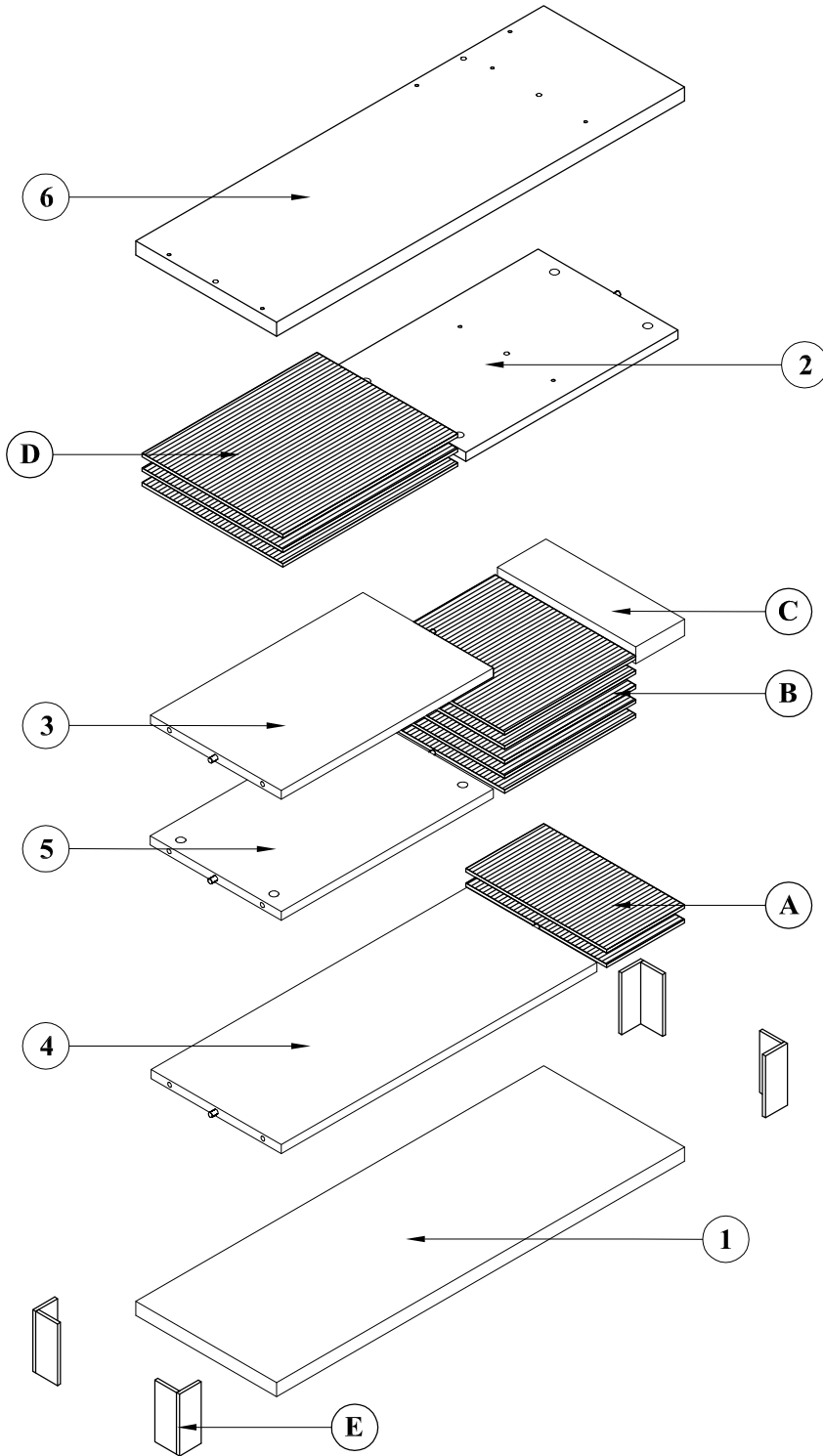
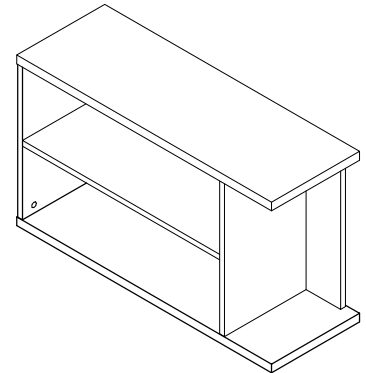


แบบเรียงแพ็ค	Drawing : APICHAJ.J	Checked : APICHAJ.J	Cartonbox NO. 1/1
สินค้าชุด : PZ GEWIN	โลโก้ : Looms	Rev.	Date
ขนาดเรียงแพ็ค : 305X855X115 มม.	รหัส : PZ GEWIN-RACK 84	R-00	02/08/2565
ขนาดภายนอกกล่อง : 360X920X140 มม.	NW : 15.0 Kgs.	GW : 17.0 Kgs.	ECN No.
			รายการแก้ไข
			R-01
			R-02

เอกสารประกอบ 1 ชุด



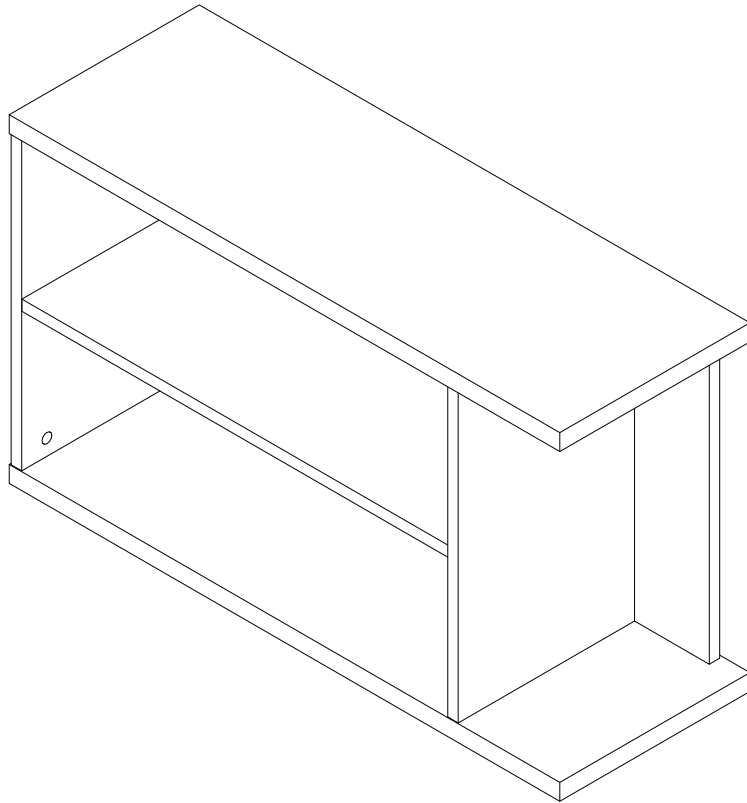
ลำดับ	รายการ	จำนวน
1	แผ่นบน	1
2	แผ่นข้าง ซ้าย	1
3	แผ่นข้าง ขวา	1
4	ชั้นยึด	1
5	แผ่นหลัง	1
6	พื้นล่าง	1



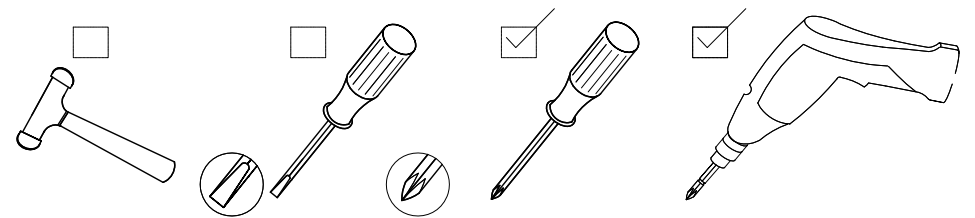
ลำดับ	รายการเสริม	จำนวน
A	กระดาดยหนา 160X290 มม.	2
B	กระดาดยหนา 270X290 มม.	5
C	กล่องใส่พืดตั้ง NO.GI	1
D	กระดาดยหนา 290X360 มม.	3
E	กระดาดยกันกระแทก ลู้ง 110 มม.	4

หมายเหตุ : ใช้กล่องชนิดฝาครอบบน/ล่าง 5ชั้น วัสดุ PVC

PROJECT : PZ-GEWIN (เกอร์วิน)
 MODEL : RACK-84
 DIM : W. 84x D. 29 x H. 49 cm.



อุปกรณ์ที่ใช้ในการประกอบ (Tools required for assembly)



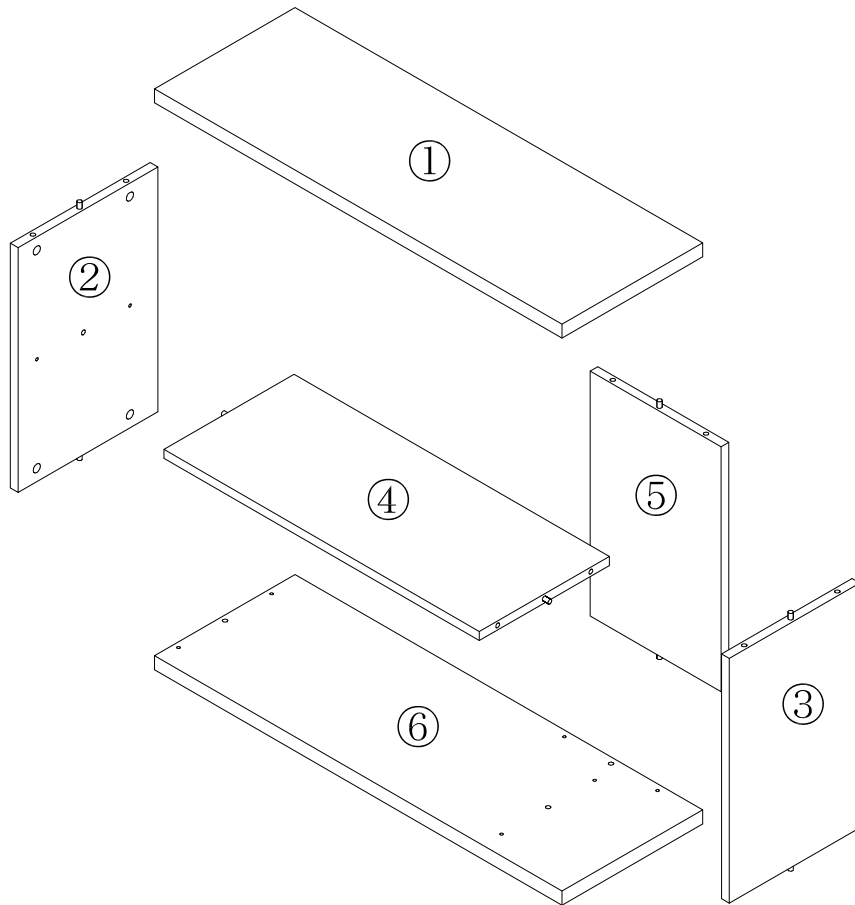
คำแนะนำก่อนประกอบ

1. ควรศึกษาวิธีการประกอบให้เข้าใจ โดยดูจากคู่มือการประกอบ
2. ควรเช็คและแยกชิ้นส่วนต่างๆ ตามขั้นตอนการประกอบ
3. ควรประกอบบนพรมหรือใช้กระดาษรองเพื่อป้องกันความเสียหาย
4. ในการทำความสะอาด ควรใช้ผ้าแห้งไม่ควรใช้ทินเนอร์เช็ด เพราะจะทำให้สีเปลี่ยนได้

INTRODUCTION

1. Please take time to understand the assembly instruction as well as the individual components of this product
2. As you unpack and prepare for assembly, place the components on a carpeted or padded area to protect them from damage
3. Clean the surfaces with a dry or damp soft cloth.

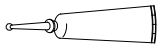
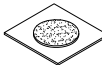




Do not use tinner because it changes the product's color.



PART LISTS NUMBER

- ① แผ่นบน × 1
- ② แผ่นข้างซ้าย × 1
- ③ แผ่นข้างขวา × 1
- ④ ชั้นยึด × 1
- ⑤ แผ่นหลัง × 1
- ⑥ พื้นล่าง × 1

PART LISTS FITTING

A		กาวลาเท็กซ์	× 1	D		สักรวดกลม	× 4
B		ตะแวงอีลิต	× 16	E		ฝาปิดอีลิต	× 8
C		อีลิต 15	× 16	F		ฝาปิดอีลิต	× 4

