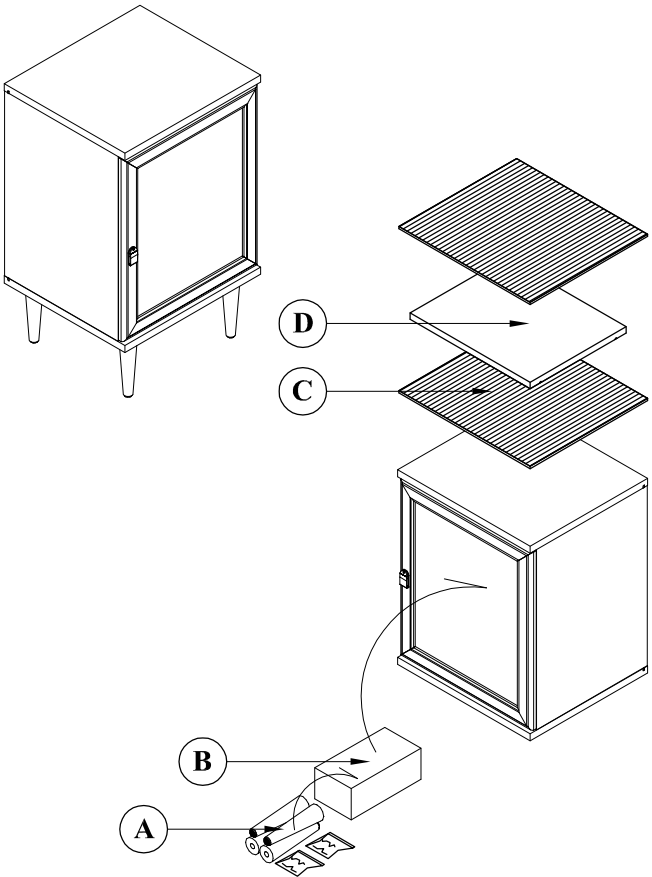
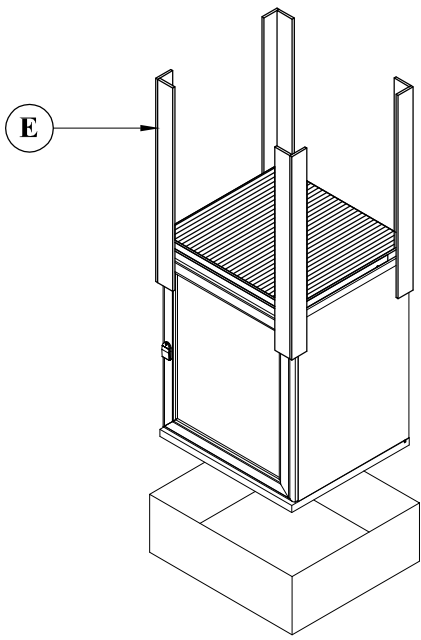


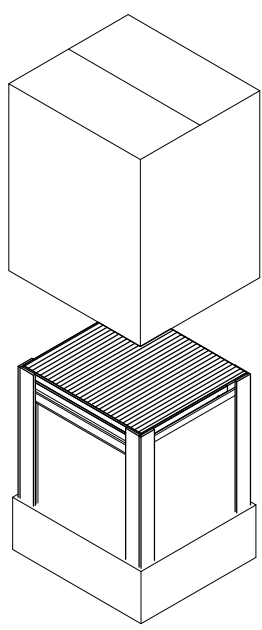
แบบเรียงแพ็ค	Drawing : APICHAJ.J	Checked : APICHAJ.J	Cartonbox NO. 1/3
สินค้าชุด : CRM/PY-GALENA	โลโก้ :	Rev.	Date
ขนาดเรียงแพ็ค : 410X370X530 มม.	รหัส GAL-02	R-00	25/08/2565 -
ขนาดภายนอกกล่อง : 465X435X555 มม.	NW : 10.0 Kgs.	GW : 12.5 Kgs.	รายการแก้ไข
		R-01	
		R-02	



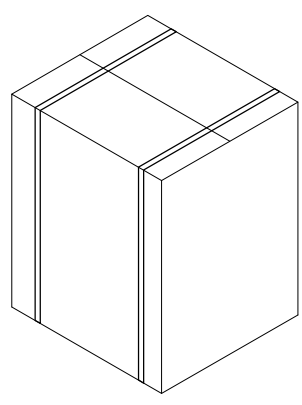
เอกสารประกอบ | ชุด



ใส่กล่องด้านล่าง+กระดาดข้างกระแทก



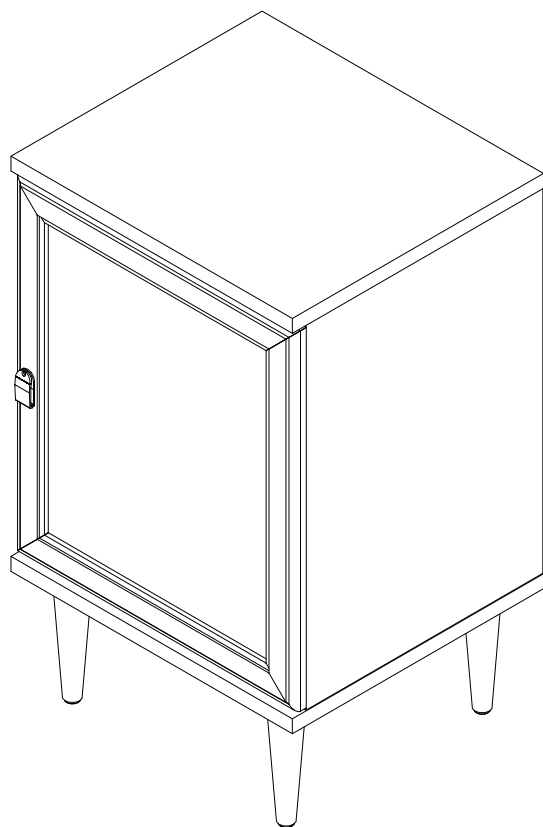
ใส่กล่องด้านบน



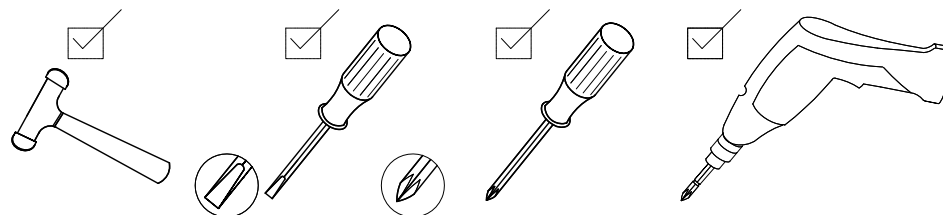
รัดสาย PVC

ลำดับ	รายการ	จำนวน
(A)	ขาคู	4
(B)	กล่องใส่พืดตั้ง+ขาคู NO.5	1
(C)	กระดาดหนา 350X390 มม.	2
(D)	ชั้นปรับ	1
(E)	กระดาดข้างกระแทก สูง 525 มม.	4

PROJECT : PY-GALENA (กัลลิน่า)  
 MODEL : CABINET-B : GAL-02  
 DIM : W. 39.5 x D. 35 x H. 65 cm.



อุปกรณ์ที่ใช้ในการประกอบ (Tools required for assembly)



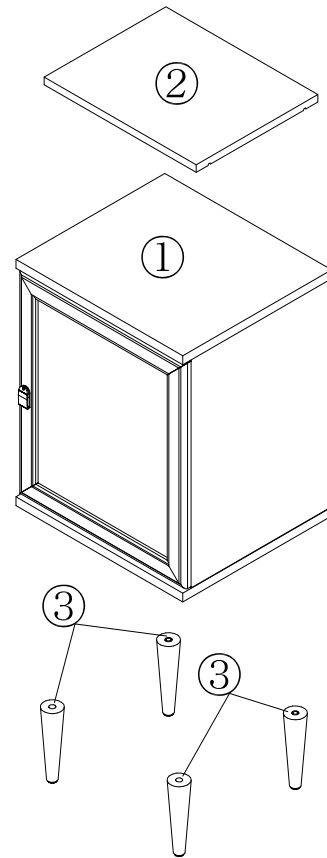
#### คำแนะนำก่อนประกอบ

1. ควรศึกษาวิธีการประกอบให้เข้าใจ โดยดูจากคู่มือการประกอบ
2. ควรเช็คและแยกชิ้นส่วนต่างๆ ตามขั้นตอนการประกอบ
3. ควรประกอบบนพรมหรือใช้กระดาษรองเพื่อป้องกันความเสียหาย
4. ในการทำความสะอาด ควรใช้ผ้าแห้งไม่ควรใช้น้ำหรือเช็ด เพราะจะทำให้สีเปลี่ยนได้

#### INTRODUCTION

1. Please take time to understand the assembly instruction as well as the individual components of this product
2. As you unpack and prepare for assembly, place the components on a carpeted or padded area to protect them from damage
3. Clean the surfaces with a dry or damp soft cloth.  
Do not use tinner because it changes the product's color.

PY-GALENA/CABINET-B/GAL-02









## PART LISTS NUMBER

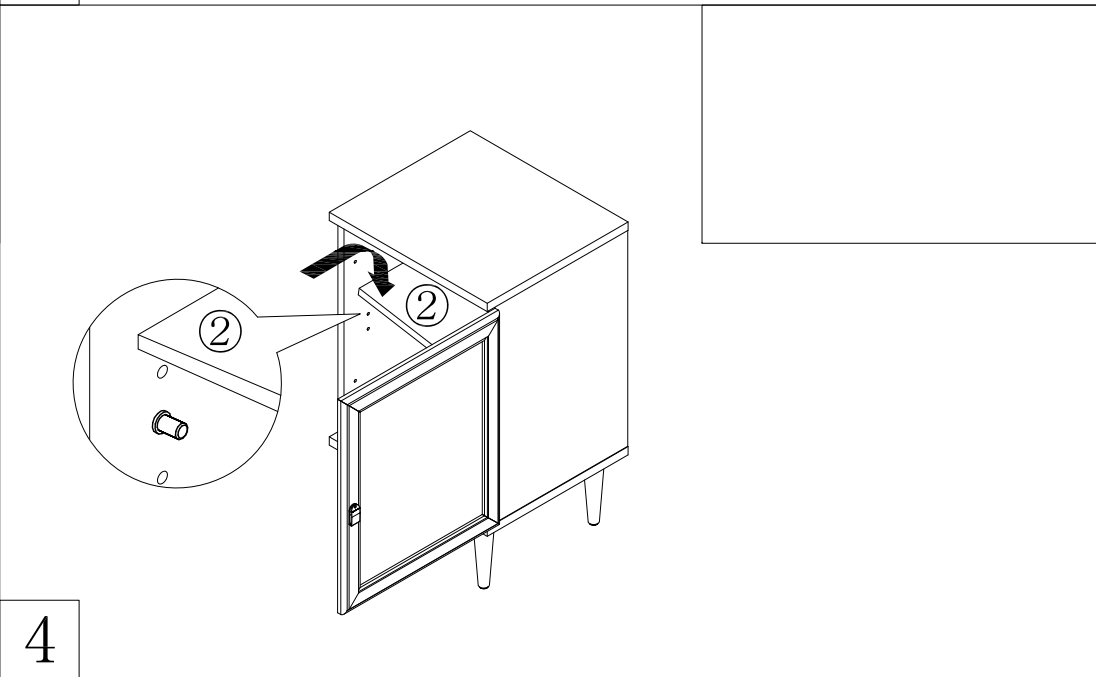
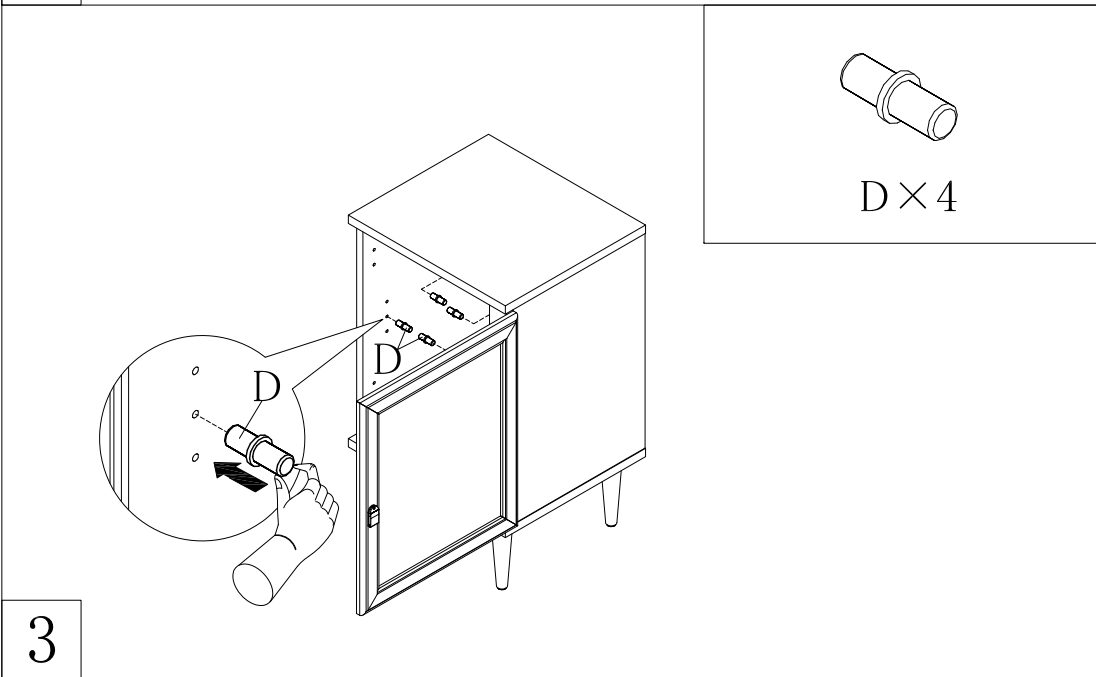
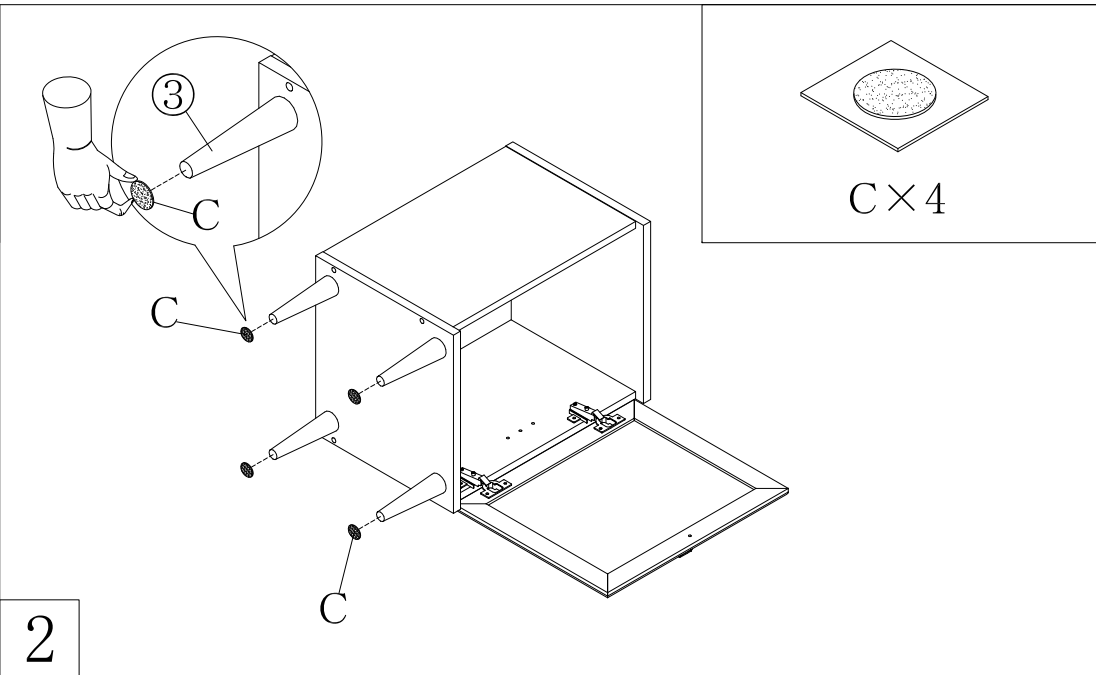
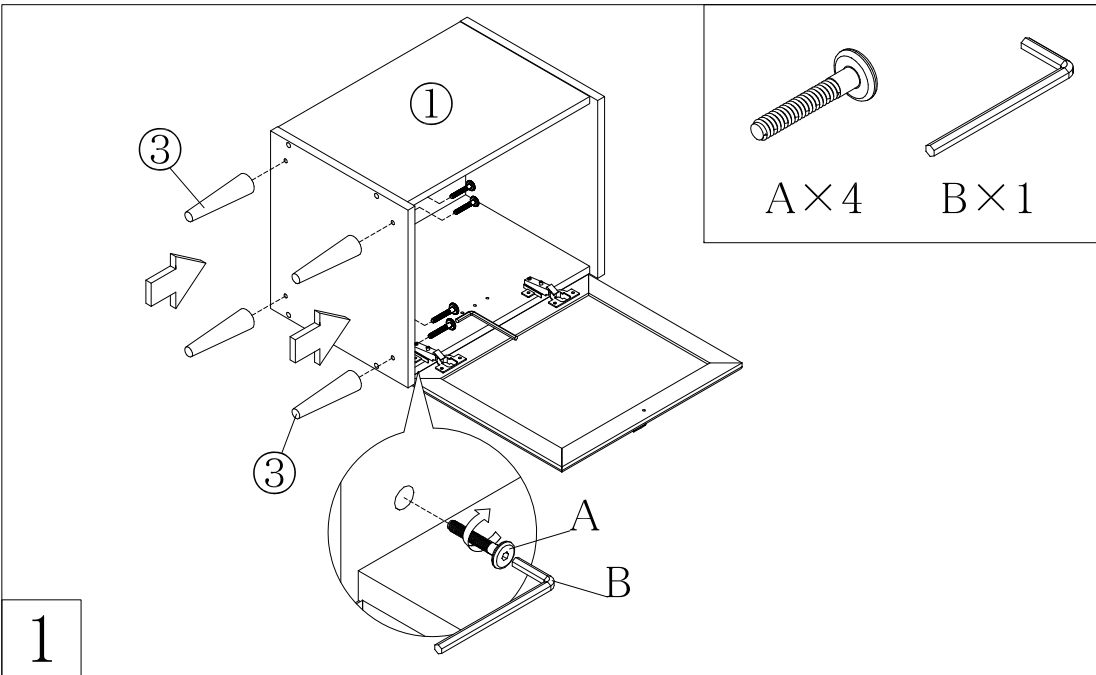
① บอดี้ตู้ × 1

② ชั้นปรับ × 1

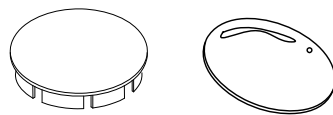
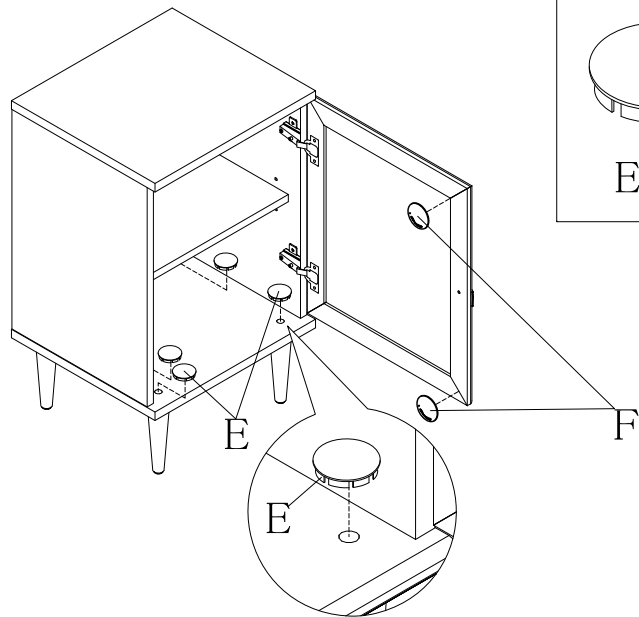
③ ขาตู้ไม้ × 4

## PART LISTS FITTING

A		สกรูหัวแบนจม	× 4	D		เม็ดชั้นไม้	× 4	
B		กุญแจตัวแอล	× 1	E		ฝาปิดน็อต	× 4	
C		สักร์ลาดกลม	× 4	F		เรซิ่น กันกระแทก	× 2	

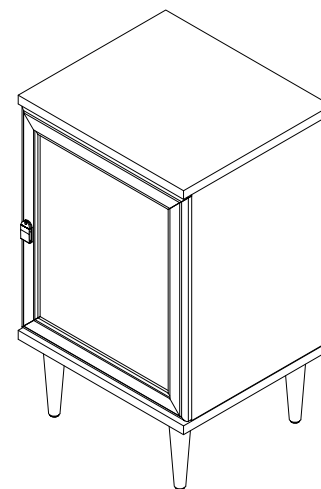


PY-GALENA/CABINET-B/GAL-02



E×4

F×2



5

6

—

—